



B110 B115

SERVICE PARTS CATALOGUE

CATALOGO PARTI DI RICAMBIO

CATALOGUE DES PIECES DETACHEES

ERSATZTEILKATALOG

CATÁLOGO DE PIEZAS DE REPUESTO

CATÁLOGO DE PEÇAS SOBRESSALENTES

RESERVEDELSKATALOG

ONDERDELENLIJST

GENERAL CONTENT	English
INSTRUCTIONS	
ORDERING SERVICE PARTS	PAGE 3
ORDERING RULES	PAGE 4
NOTES FOR CONSULTING	PAGE 6-7
MAIN SECTIONS	PAGE 16
SECTION LIST	PAGE 17-36
VERSION LIST	PAGE 37
IDENTIFICATION PLATES	PAGE 38
INITIAL STOCKING LIST	PAGE 39
OPTIONAL EQUIPMENT	PAGE 40
ABBREVIATIONS	PAGE 42
CONVERSION CHART (INC-MM)	PAGE 43
NUMBER INDEX	PAGE 45

The parts from page 42 are inserted at the end of the catalogue.

INDICE GENERALE	Italiano
ISTRUZIONI	
PER ORDINARE I RICAMBI	PAG. 3
NORME PER L'ORDINAZIONE	PAG. 4
NOTE DI CONSULTAZIONE	PAG. 8-9
SEZIONI PRINCIPALI	PAG. 16
ELENCO SEZIONI	PAG. 17-36
ELENCO VERSIONI	PAG. 37
TARGHETTE DI IDENTIFICAZIONE	PAG. 38
ELENCO DI STOCCAGGIO INIZIALE	PAG. 39
VARIANTI	PAG. 40
ABBREVIAZIONI	PAG. 42
TABELLA DI CONVERSIONE (POLLICI-MM)	PAG. 43
INDICE NUMERICO	PAG. 45

I particolari a partire da pag.42 sono inseriti alla fine del catalogo.

CONTEXT GENERAL	Français
INSTRUCTIONS DE	
COMMANDE PIECES DETACHEES	PAGE 3
REGLES DE COMMANDE	PAGE 4
NOTES DE CONSULTATIONS	PAGE 10-11
SECTIONS PRINCIPALES	PAGE 16
LISTE DE SECTIONS	PAGE 17-36
LISTE DE VERSION	PAGE 37
PLAQUES D'IDENTIFICATION	PAGE 38
LISTE DU STOCK INITIAL	PAGE 39
EQUIPEMENT OPTIONNEL	PAGE 40
ABREVIATIONS	PAGE 42
CHARTE DE CONVERSION (INCH-MM)	PAGE 43
INDEX NUMERIQUE	PAGE 45

Les pièces de la page 42 sont reportées à la fin du catalogue.

ALLGEMEINER INHALT	Deutsch
ANLEITUNG	
BESTELLUNG VON ERSATZTEILEN	SEITE 3
BESTELLREGELN	SEITE 4
HINWEISE FÜR NACHFRAGEN	SEITE 12-13
HAUPTABSCHNITTE	SEITE 16
VERZEICHNIS DER ABSCHNITTE	SEITE 17-36
VERZEICHNIS DER VERSIONEN	SEITE 37
TYPENSCHILDER	SEITE 38
VERZEICHNIS DES ANFANGSBESTANDES.	SEITE 39
ZUBEHÖR	SEITE 40
ABKÜRZUNGEN	SEITE 42
UMRECHNUNGSTABELLE (INCH-MM)	SEITE 43
TEILNUMMER-VERZEICHNIS	SEITE 45

Die Teile von seite 42 sind am Ende des Katalogs aufgeführt.

CONTEXTO GENERAL	Espanol
INSTRUCCIONES PEDIDOS DE RECAMBIOS	PÁGINA 3
NORMATIVA DE PEDIDOS	PÁGINA 5
NOTAS DE CONSULTA	PÁGINA 14-15
SECCIONES PRINCIPALES	PÁGINA 16
LISTA DE SECCIONES	PÁGINA 17-36
LISTA DE VERSIONES	PÁGINA 37
PLACAS DE IDENTIFICACIÓN	PÁGINA 38
LISTA INICIAL DE STOCK	PÁGINA 39
EQUIPO OPCIONAL	PÁGINA 40
ABREVIACIONES	PÁGINA 42
TABLA DE CONVERSIÓN (PULG-MM)	PÁGINA 43
ÍNDICE NUMÉRICO	PÁGINA 45

Las partes a partir de la página 42 se insertan al final del catálogo.

ÍNDICE GENERAL	Português
INSTRUÇÕES ENCOMENDA DE PEÇAS DE SERVIÇO ...	PÁGINA 3
REGRAS PARA ENCOMENDA DE PEÇAS	PÁGINA 5
NOTAS PARA CONSULTA	PÁGINA 15A-B
SECÇÕES PRINCIPAIS	PÁGINA 16
LISTA DE SECÇÕES	PÁGINA 17-36
LISTA DAS VERSÕES	PÁGINA 37
CHAPAS DE IDENTIFICAÇÃO	PÁGINA 38
LISTA DE STOCK INICIAL	PÁGINA 39
EQUIPAMENTO OPCIONAL	PÁGINA 40
ABREVIATURAS	PÁGINA 42
TABELA DE CONVERSÃO (POL.-MM)	PÁGINA 43
ÍNDICE NUMÉRICO	PÁGINA 45

As peças da página 42 encontram-se no final deste catá.

GENERAL INDHOLD	Dansk
INSTRUKTIONER BESTILLING AF RESERVEDELE	SIDE 3
BESTILLINGSREGLER	SIDE 5
BEMÆRKNINGER FOR HENVENDELSE...	SIDE 15C-D
HOVEDAFSNIT	SIDE 16
AFSNITLISTE	SIDE 17-36
TYPELISTE	SIDE 37
IDENTIFIKATIONSPLADER	SIDE 38
START-LAGERLISTE	SIDE 39
EKSTRAUDSTYR	SIDE 40
FORKORTELSER	SIDE 42
KONVERTERINGSKORT (INC-MM)	SIDE 43
NUMMEROVERSIGT	SIDE 45

Delene fra side 42 er indsat i slutningen af kataloget.

ALGEMENE INHOUD	Nederlands
INSTRUCTIES BESTELLEN VAN ONDERDELEN	BLZ. 3
BESTELREGELS	BLZ. 5
NOTA'S VOOR CONSULTATIE	BLZ. 15E-F
HOOFDSECTIES	BLZ. 16
LIJST VAN SECTIES	BLZ. 17-36
LIJST VAN VERSIES	BLZ. 37
IDENTIFICATIEPLATEN	BLZ. 38
INITIELE STOCKLIJST	BLZ. 39
OPTIONELE UITRUSTING	BLZ. 40
AFKORTINGEN	BLZ. 42
CONVERSIETABEL (INCH-MM)	BLZ. 43
NUMMER INDEX	BLZ. 45

De onderdelen van bladz. 42 zijn opgenomen op het einde van deze catalogus.

INSTRUCTIONS FOR ORDERING SPARE PARTS

The part numbers shown in this catalogue are correct up to the date of publication. **New Holland** policy of continuously improving our products during the production lifetime of the Model may result in later changes to illustrations and to part numbers. When ordering replacement parts be sure to confirm your requirements against the current CD based PAL or microfiche parts catalogue at your dealership.

ISTRUZIONI PER ORDINARE I RICAMBI

I numeri ricambio riportati in questo catalogo si intendono corretti fino alla data della pubblicazione. La **New Holland** persegue una politica di continuo miglioramento del prodotto durante tutto il periodo di produzione del modello per cui può accadere che ci siano modifiche successive alle illustrazioni e ai numeri ricambio. Al momento di ordinare un particolare di ricambio, verificare accuratamente i dati utilizzando il CD PAL o il catalogo ricambi su microfiche presente presso la Concessionaria.

INSTRUCTIONS POUR COMMANDE PIECES DETACHEES

Les références de pièces détachées notées dans ce catalogue sont correctes à la date de publication. La politique **New Holland** pour l'amélioration constante des produits durant la durée de vie des modèles peut changer les illustrations et les références des pièces détachées. Quand l'ordre de remplacement de pièces est confirmé, il est nécessaire de mettre à jour l'actuel CD base PAL ou microfiches de pièces détachées chez votre concessionnaire.

ANLEITUNG ZUM BESTELLEN VON ERSATZTEILEN

Die in diesem Katalog aufgeführten Teilnummern sind am Tag der Veröffentlichung korrekt. Die Firmenpolitik von **New Holland** sieht während der Produktionsdauer dieses Modells dessen kontinuierliche Verbesserung vor; dies kann zu späteren Änderungen an Abbildungen und Teilnummern führen. Stellen Sie vor der Bestellung von Ersatzteilen sicher, daß Sie bei Ihrem Händlerbetrieb die von Ihnen benötigten Teile mit dem aktuellen PAL auf der Grundlage von CDs oder dem aktuellen Microfiche-Ersatzteilkatalog abgeglichen haben.

INSTRUCCIONES PARA LOS PEDIDOS DE RECAMBIOS

Los números de pieza indicados en este catálogo son los correctos en la fecha de la publicación. La política de **New Holland** es de constante mejora de sus productos durante todo el período de vida de la producción del Modelo, lo que puede hacer que se produzcan cambios en las ilustraciones y en los números de pieza. Al hacer pedidos de recambios debe asegurarse de que sean de acuerdo con sus necesidades comprobando el CD actualizado en sistema PAL o bien las microfichas de catálogos existentes en la agencia.

INSTRUÇÕES PARA A ENCOMENDA DE PEÇAS DE SERVIÇO

Os números de peça indicados neste catálogo estão correctos até à data da publicação. A política da **New Holland** de contínuo melhoramento dos produtos durante toda a vida de produção do modelo pode dar origem às últimas alterações nas figuras e nos números de peça. Quando encomendar peças de substituição, assegure-se de que confirma os seus requisitos com o CD actual do sistema PAL ou com a microficha do catálogo de peças no seu concessionário.

INSTRUKTIONER FOR BESTILLING AF RESERVEDELE

De reservedelsnumre, der findes i dette katalog, er korrekte op til udgivelsesdatoen. **New Hollands** politik med konstant forbedring af produkterne under modellens produktlevetid kan medføre senere ændringer af illustrationer og reservedelsnumre. Sørg for at få bekræftet, at dine krav opfyldes, ved at kontrollere i det gældende CD-baserede PAL katalog eller mikrofilm hos forhandleren.

INSTRUCTIES VOOR HET BESTELLEN VAN ONDERDELEN

De onderdeelnummers, getoond in deze catalogus, zijn correct tot op de datum van publicatie. Het **New Holland** beleid van het voortdurend verbeteren van onze producten tijdens de productieduur van het Model kan resulteren in latere wijzigingen van illustraties en onderdeelnummers. Om onderdelen te bestellen, gelieve uw vereisten te confirmeren volgens de actuele CD PAL of microfiche onderdelencatalogus bij uw dealer.

<https://www.ebooklibonline.com>

Hello dear friend!

Thank you very much for reading.

Enter the link into your browser.

The full manual is available for immediate download.

<https://www.ebooklibonline.com>

ORDERING RULES

This catalogue is divided into main sections corresponding to specific areas of the product. Each section is represented by detailed figures (illustrations) to assist in locating and identifying parts. Parts released for service are indicated alongside the figure, hence, for the correct identification of parts required proceed as follows :

- 1) Consult the main section illustration on page 16 to identify the section in question.
- 2) Then consult pages 17 to 36 to find the figure to which the required part number belongs.
- 3) Refer to the part number index on page 45. This index lists all part numbers appearing in the catalogue.

NORME PER L'ORDINAZIONE

Questo catalogo è suddiviso in sezioni principali corrispondenti alle aree specifiche della macchina. Ogni sezione è composta da figure tecniche dettagliate che agevolano l'individuazione e l'identificazione dei particolari. I particolari disponibili per l'assistenza sono indicati unitamente alla figura, per cui per la corretta identificazione degli stessi è necessario procedere come segue:

- 1) Consultare l'illustrazione delle sezioni principali a pag. 16 per individuare la sezione che interessa.
- 2) Consultare poi le pagine da 17 a 36 per trovare la figura alla quale appartiene il numero del ricambio necessario.
- 3) Fare riferimento all'indice dei numeri ricambio a pag. 45, che elenca tutti i numeri ricambio che appaiono nel catalogo.

REGLES DE COMMANDES

Ce catalogue est divisé en sections principales correspondant aux aires spécifiques de production. Chaque section est représentée par des figures détaillées (illustrations) pour aider à la localisation et à l'identification des pièces détachées. Les pièces nécessaires pour le service sont indiquées sur le côté de la figure, pour l'identification correcte de la pièce requise procédez comme ci dessous

- 1) Consultez l'illustration de la section principale page 16 pour identifier la section en question
- 2) Consulter les pages de 17 à 36 pour trouver la figure qui contient la référence demandée
- 3) Se référer à l'index de la référence pièce à la page 45 .Cet index indique toutes les références pièces apparaissant dans le catalogue

BESTELLREGELN

Dieser Katalog ist in Hauptabschnitte aufgeteilt, die speziellen Baugruppen des Produkts entsprechen. Jeder Abschnitt wird durch detaillierte Abbildungen veranschaulicht, die das Auffinden und Identifizieren von Teilen erleichtern. Für den Service freigegebene Teile sind neben der Abbildung aufgeführt; um erforderliche Teile richtig zuzuordnen, gehen Sie somit wie folgt vor:

- 1) Stellen Sie mit Hilfe der auf Seite 16 veranschaulichten Hauptabschnitte fest, zu welcher Baugruppe bzw. welchem Abschnitt das Teil gehört.
- 2) Suchen Sie dann auf den Seiten 17 bis 36 die Abbildung, zu der die Nummer des benötigten Teils gehört.
- 3) Suchen Sie die Nummer im Teilnummer-Verzeichnis auf Seite 45. In diesem Verzeichnis sind alle im Katalog enthaltenen Teilnummern zusammengefaßt.

NORMATIVA DE PEDIDOS

Este catálogo se divide en tres secciones principales correspondientes a áreas específicas del producto. Cada sección se representa con figuras detalladas (ilustraciones) para facilitar la localización e identificación de las piezas. Las piezas disponibles para el servicio se encuentran indicadas al lado de la figura, de aquí, que para la identificación correcta de las piezas necesarias, deba seguirse este orden :

- 1) Consultar la sección principal en la ilustración de la página 16 para identificar la sección en cuestión.
- 2) Seguidamente consultar las páginas 17 to 36 para localizar la figura a la que pertenece el número de pieza buscada.
- 3) Ver el índice de números de pieza en la página 45. Este índice contiene todos los números de pieza del catálogo

REGRAS PARA ENCOMENDA DE PEÇAS

Este catálogo está dividido em secções principais correspondendo a áreas específicas do produto. Cada secção está representada através de figuras detalhadas (desenhos) para auxiliar na localização e identificação de peças.

As peças disponíveis para serviço estão indicadas ao lado da figura e, para a correcta identificação das peças necessárias proceder da seguinte forma:

- 1) Consultar a figura da secção principal na página 16 para identificar a secção em questão.
- 2) De seguida, consultar as páginas 17 a 36 para encontrar a figura à qual pertence o número de peça necessário.
- 3) Consultar o índice do número de peça na página 45. Este índice apresenta todos os números de peça que aparecem no catálogo.

BESTILLINGSREGLER

Dette katalog er inddelt i hovedafsnit, svarende til specifikke områder for produktet.

Hvert afsnit er repræsenteret ved detaljerede figurer (illustrationer), der hjælper med til at finde og genkende dele. Dele til service vises langs med figuren, så gå frem på følgende måde, for at finde ønskede dele:

- 1) Se illustrationen i hovedafsnittet på side 16 for at finde det ønskede afsnit.
- 2) Se derefter siderne 17 til 36 for at finde figuren, som hører til det ønskede reservedelsnummer.
- 3) Se oversigten for reservedelsnumre på side 45. Denne oversigt viser alle reservedelsnumre, der forekommer i kataloget.

BESTELREGELS

Deze catalogus is ingedeeld in hoofdsecties, overeenstemmend met specifieke componenten van het produkt.

Iedere sectie wordt voorgesteld door gedetailleerde afbeeldingen (illustraties) om de onderdelen te helpen lokaliseren en identificeren.

Onderdelen, vrijgegeven voor service, worden aangeduid naast de afbeelding, maar, voor de correcte identificatie van vereiste onderdelen, als volgt verder gaan :

- 1) Raadpleeg de hoofdsectie illustratie op bladz.16 om de betreffende sectie te identificeren.
- 2) Raadpleeg dan bladz.17 tot 36 om de afbeelding te vinden waarop het vereiste onderdeelnummer staat.
- 3) Refereer naar de index van onderdeelnummers op bladz. 45. Deze index bevat alle onderdeelnummers die in deze catalogus staan.

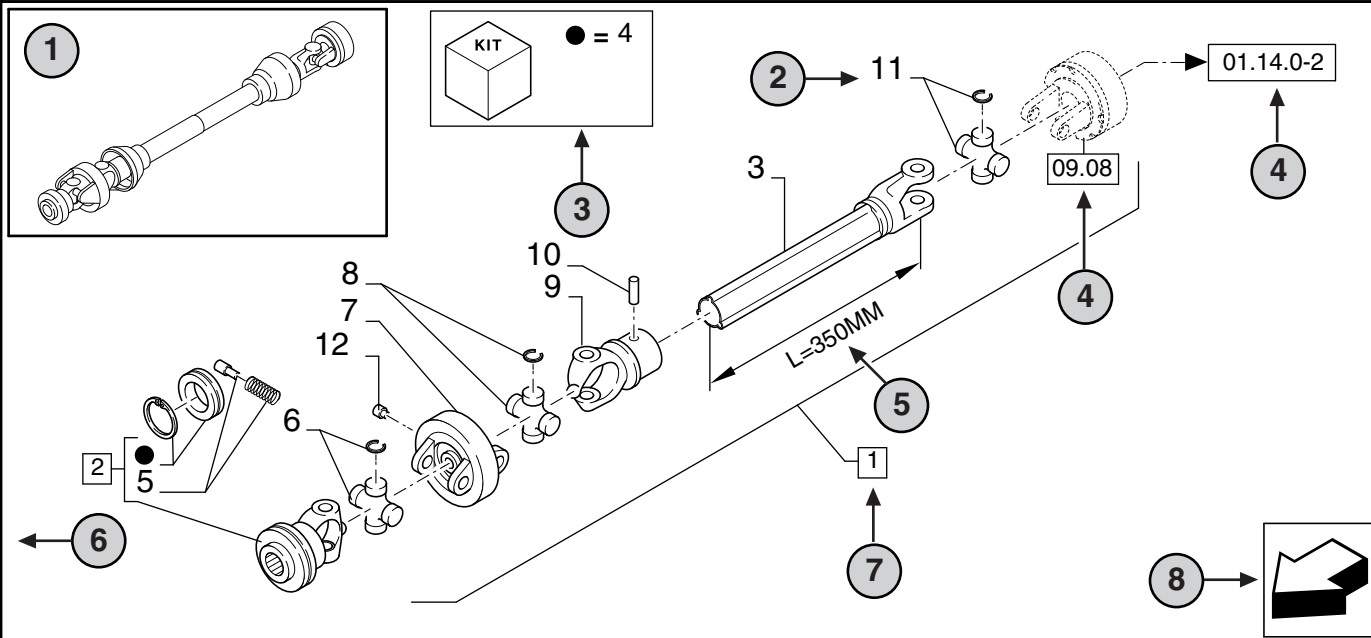
09.07

01

p1

07/99

POWER TAKE-OFF - D0200
 PRESA DI FORZA - D0200
 PRISE DE FORCE - D0200
 ZAPFWELLE - D0200



9

9

10

09.07

01

p1

07/99

TOMA DE FUERZA - D0200
 TOMADA DE FORÇA - D0200
 KRAFTUDTAG - D0200
 AFTAKAS - D0200

11

12

13

14


R	N	P.N.	MOD	Q	Description Denominacion	Descrizione Denominação	Description Beskrivelse	Bezeichnungen Beschrijving	L.C.
1	1	86529340		1	SHAFT,PTO (2 TO 11) TOMA DE FUERZA	PRESA DI FORZA TOMADA DE FORÇA	PRISE DE FORCE PTO/KRAFTUDTAG	ZAPFWELLE AFTAKAS	207P
2	15	84014007		1	YOKE (4,5) HORQUILLA	FORCELLA GARFO	MACHOIRE GAFFEL	GABEL VORK	085F
3	16	NSS		1	SHAFT,L=350MM EJE	ALBERO VEIO	ARBRE AKSEL	WELLE AS	016A
4		84004292	C0204	1	KIT EQUIPO	CORREDO KIT	KIT UDSTYR	SATZ KIT	305C
4		[84058743]	D0500	1	KIT EQUIDO	CORREDO KIT	KIT UDSTYR	SATZ KIT	305C
2	18								22
	19								22
	20								22
	21								22
	22								22
	23								23
	24								

1 = FOR ITALY ONLY

STANDARD

MODELS

9

- 1 **Position** of the "Figure" on the machine.
- 2 Reference - Figure call-out of the partnumber.
- 3 Parts supplied in repair kits per symbol reference.
- 4 01.14.0-2 Part illustrated on the **Page** or in the **Figure** indicated, or calls for **Variations** or **Details**. Indicates components shown in detail elsewhere in the catalogue under the figure number shown.
- 5 Technical specifications relating to the Part indicated.
- 6 **Section** number.
- 7 2 Includes item(s) (See English description).
- 8 Orientation. (Arrow indicates front of the machine). 
- 9 Figure description.
- 10 General information of the figure.
- 11 **Assembly** code.
- 12 **Sequence** code within the assembly.
- 13 Page number within the sequence code.
- 14 **Date** of printing or updating of page (month-year).
- 15 **Note** - Relating to the Part Number. There is a key to symbols and abbreviations at the bottom of the text page.
- 16 Non-serviced parts. (see page 42).
- 17 Further description of the part to help confirm identification. Refer to page 42 for explanation of symbols used.
- 18 Not available as service part.
- 19 Part Number.
- 20 Modification.
 - **C 0201** = Part valid **UNTIL 0201** change.
 - ↳ **D 0300** = Part valid **FROM 0300** change.
 - ┌ **F 0202** = Part valid **FROM Serial N.... to Serial N....**
- Implementation of change.** Serial number from which the change starts.
 The numbers are indicated on the identification plate of the model (see page 38).
 E.g.: **D0300 Serial n° 2503001** means that the part has been installed "FROM" serial number **2503001**. Consequently, the parts marked by **C0201**, were installed "UP TO" serial number **2501999**.
- 21 Total **Quantity** of the Part referred to in the page.
 The quantity can be replaced by the following indications:
M = supplied in metres. **AR** = quantity as requested.
- 22 Part **Description**.
- 23 **L.C. - Lexicon code** for the identification of Part names.
- 24 Footnote references.
- 25 Figure notes.
- 26 Model number.

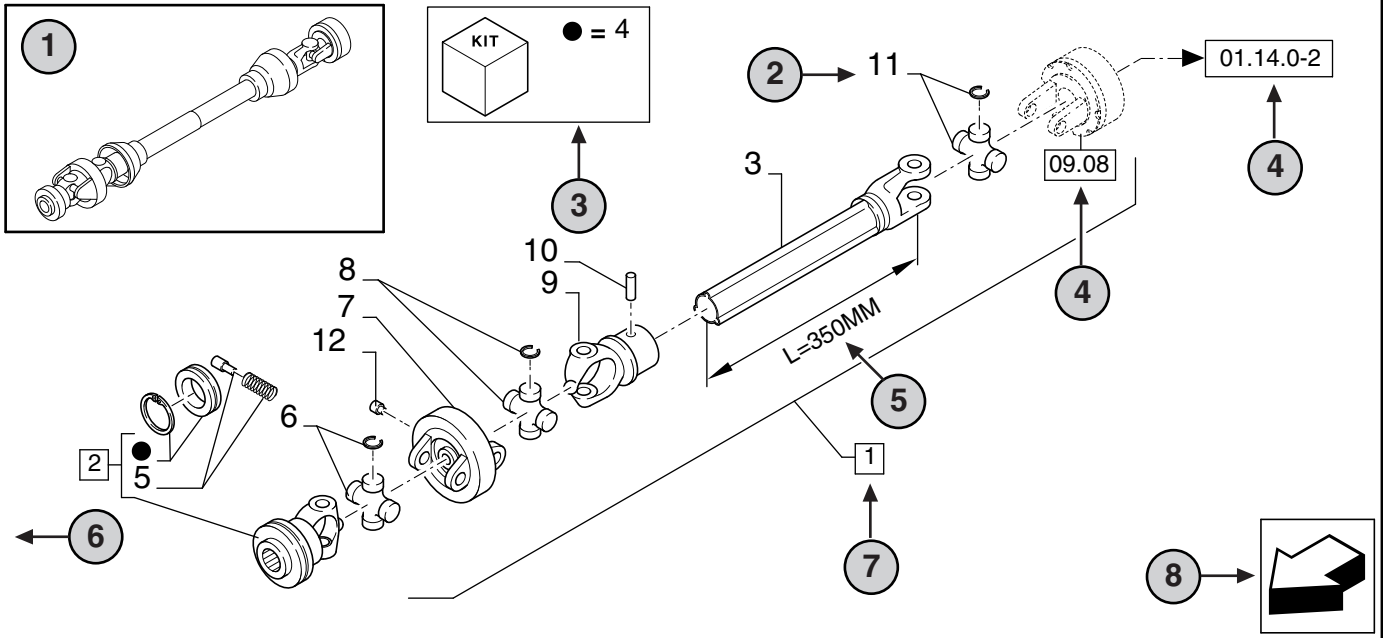
09.07

01

p1

07/99

POWER TAKE-OFF - D0200
 PRESA DI FORZA - D0200
 PRISE DE FORCE - D0200
 ZAPFWELLE - D0200



9 10

09.07

01

p1

07/99

TOMA DE FUERZA - D0200
 TOMADA DE FORÇA - D0200
 KRAFTUDTAG - D0200
 AFTAKAS - D0200

11

12

13


14

R	N	P.N.	MOD	Q	Description Denominacion	Descrizione Denominação	Description Beskrivelse	Bezeichnungen Beschrijving	L.C.
1	1	86529340		1	SHAFT,PTO (2 TO 11) TOMA DE FUERZA	PRESA DI FORZA TOMADA DE FORÇA	PRISE DE FORCE PTO/KRAFTUDTAG	ZAPFWELLE AFTAKAS	207P
2	15	84014007		1	YOKE (4,5) HORQUILLA	FORCELLA GARFO	MACHOIRE GAFFEL	GABEL VORK	085F
3	16	NSS		1	SHAFT,L=350MM EJE	ALBERO VEIO	ARBRE AKSEL	WELLE AS	016A
4		84004292	C0204	1	KIT EQUIPO	CORREDO KIT	KIT UDSTYR	SATZ KIT	305C
4		[84058743]	D0500	1	KIT EQUIDO	CORREDO KIT	KIT UDSTYR	SATZ KIT	305C
2	18								22
	19								22
	20								22
	21								22
	22								22
	23								23
	24								

1 = FOR ITALY ONLY ← 24

STANDARD ← 25

26 → MODELS

- 1 **Posizione** della “Figura” sulla macchina.
- 2 Riferimento del Numero ricambio nella figura.
- 3 Particolari forniti nei corredi di riparazione per riferimento simbolico.
- 4 01.14.0-2 Particolare illustrato alla **Pagina** o nella **Figura** indicata, oppure richiamo per **Variazioni** o **Dettagli**. Indica i componenti illustrati in dettaglio in un'altra parte nel catalogo sotto il numero di figura riportato.
- 5 Dati tecnici relativi al particolare indicato.
- 6 Numero **Sezione**.
- 7 2 Comprende il/i pezzo/i (Vedi descrizione Inglese).
- 8 Orientamento (la freccia indica la parte anteriore della macchina). 
- 9 Descrizione figura.
- 10 Informazioni generali sulla figura.
- 11 Codice **complessivo**.
- 12 Codice **sequenza** nel complessivo.
- 13 Numero pagina nel codice sequenza.
- 14 **Data** di stampa o di aggiornamento della pagina (mese-anno).
- 15 **Nota** - Si riferisce al numero ricambio. In fondo alla pagina di testo è riportato la legenda dei simboli e delle abbreviazioni.
- 16 Particolari non soggetti a manutenzione (vedi pag.42).
- 17 Ulteriore descrizione del particolare per confermare definitivamente l'identificazione. Fare riferimento a pag.42 per la spiegazione dei simboli utilizzati.
- 18 Non disponibile come particolare per l'assistenza.
- 19 Numero ricambio.
- 20 Modifica.
 —▶ **C 0201** = Particolare valido **FINO alla modifica 0201**.
 ┆▶ **D 0300** = Particolare valido **A PARTIRE dalla modifica 0300**.
 ┆▶ **F 0202** = Particolare valido **A PARTIRE dal telaio n. fino al telaio n.**
- Introduzione della modifica.** Numero telaio a partire dal quale la modifica è stata adottata. I numeri sono indicati sulla targhetta di identificazione del modello (vedi pag. 38).
 E.s.: **D0300 telaio n. 2503001** significa che il particolare è stato installato "**A PARTIRE DAL**" telaio n. **2503001**. Per cui, i particolari marcati **C0201**, sono stati installati "**FINO AL**" telaio n. **2501999**.
- 21 **Quantità** totale del particolare indicato nella pagina. La quantità può essere sostituita dalle indicazioni seguenti: **M** = fornito a metri. **AR** = quantità come necessario (a richiesta).
- 22 **Descrizione particolare**.
- 23 **L.C. - Codice Lessico** per l'identificazione dei nomi dei particolari.
- 24 Riferimenti note a piè di pagina.
- 25 Note figura.
- 26 Numero modello.

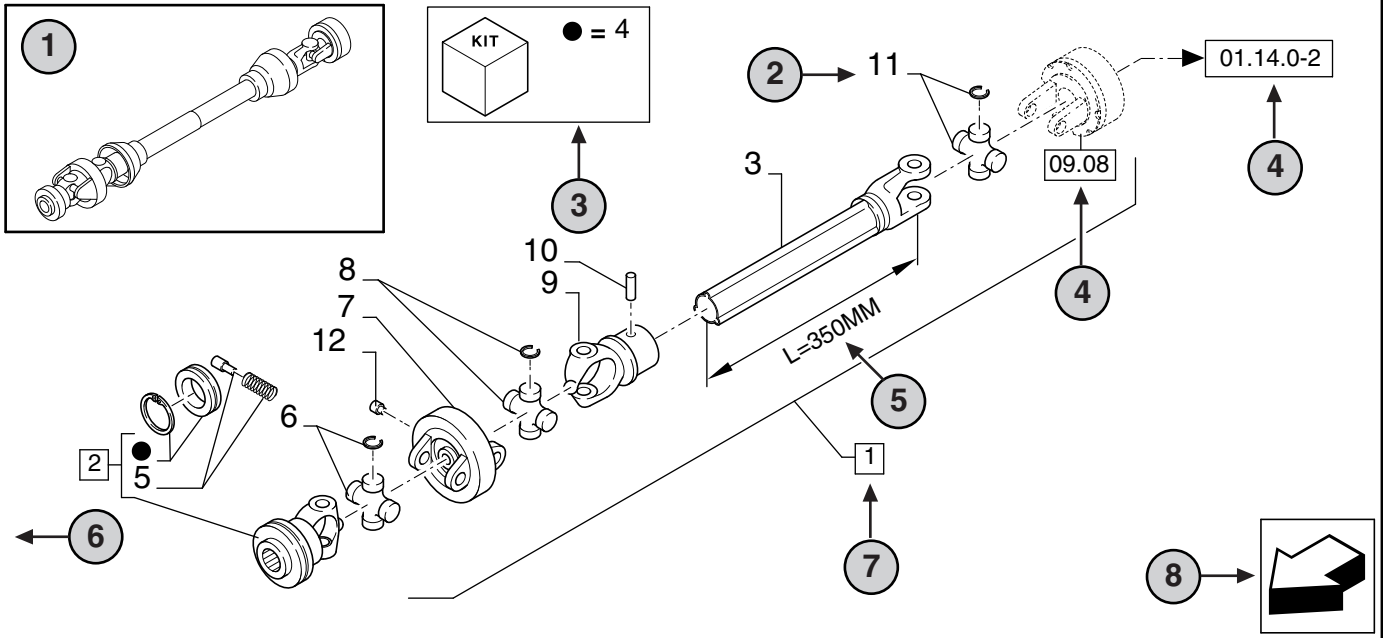
09.07

01

p1

07/99

POWER TAKE-OFF - D0200
 PRESA DI FORZA - D0200
 PRISE DE FORCE - D0200
 ZAPFWELLE - D0200



9 10

09.07

01

p1

07/99

TOMA DE FUERZA - D0200
 TOMADA DE FORÇA - D0200
 KRAFTUDTAG - D0200
 AFTAKAS - D0200

11

12

13


14

R	N	P.N.	MOD	Q	Description Denominacion	Descrizione Denominação	Description Beskrivelse	Bezeichnungen Beschrijving	L.C.
1	1	86529340		1	SHAFT,PTO (2 TO 11) TOMA DE FUERZA	PRESA DI FORZA TOMADA DE FORÇA	PRISE DE FORCE PTO/KRAFTUDTAG	ZAPFWELLE AFTAKAS	207P
2	15	84014007		1	YOKE (4,5) HORQUILLA	FORCELLA GARFO	MACHOIRE GAFFEL	GABEL VORK	085F
3	16	NSS		1	SHAFT,L=350MM EJE	ALBERO VEIO	ARBRE AKSEL	WELLE AS	016A
4		84004292	C0204	1	KIT EQUIPO	CORREDO KIT	KIT UDSTYR	SATZ KIT	305C
4		[84058743]	D0500	1	KIT EQUIDO	CORREDO KIT	KIT UDSTYR	SATZ KIT	305C
2	18								22
	19								22
	20								22
	21								22
	22								22
	23								23
	24								

1 = FOR ITALY ONLY

STANDARD

MODELS

- 1 Position du "Chiffre" sur la machine.
- 2 Référence-Chiffre de terminaison de la référence.
- 3 Pièces détachées approvisionnées en kit de réparation par symbole de référence.
- 4 01.14.0-2 Pièce illustrée dans la **page** ou sur la **figure** indiquée, pour des **variations** ou des **détails**.
Montre les composants détaillés par ailleurs dans le catalogue sous le numéro de la figure.
- 5 Spécifications techniques relatif à la pièce indiquée.
- 6 Numérotation des sections.
- 7 2 ITEM inclus (Voir description anglaise).
- 8 Orientation (la Flèche indique l'avant de la machine). 
- 9 Description de la figure.
- 10 Information générale de la figure.
- 11 Code d'assemblage.
- 12 Code de séquence sans l'assemblage.
- 13 Numéro de page sans le code de séquence.
- 14 Date d'impression ou mise à jour de la page (mois-année).
- 15 Note-relatif à la référence. Ceci est la clé des symboles et abréviations en bas de la page suivante.
- 16 Pièces non servies (voir page 42).
- 17 Description supplémentaire de la pièces pour aider à la confirmation de l'identification.
Se reporter à la page 42 pour l'explication des symboles utilisés.
- 18 Ne concerne pas le service pièces détachées.
- 19 Référence.
- 20 Modification.
- ▶ **C 0201** = Pièce valable **JUSQU'À 0201** Changement.
 ▶▶ **D 0300** = Pièce valable **A PARTIR DE 0300** Changement.
 —▶ **F 0202** = Pièce valable **A PARTIR DU N°** de série **Jusqu'au N°** de série....
- Mise en oeuvre de changement. Les numéro de série qui démarrent. Les numéros sont indiqués sur la plaque d'identification du modèles (voir page 38).
 Ex.: **D0300** N° de série **2503001** indique que la pièce a été installée à partir du N° de série **2503001**.
 En conséquence la pièce marquée **C0201** serait installée après le N° de série **2501999**.
- 21 Total du nombre de pièces référencées dans la page.
La quantité peut être remplacée par l'indications suivante:
M = Vendu au mètres. **AR** = Quantité à la demande.
- 22 Description de la pièce.
- 23 L.C. - Code Lexique ou Glossaire pour l'identification du nom des pièces.
- 24 Référence en bas de page.
- 25 Annotation des chiffres.
- 26 Numéro du modèle.

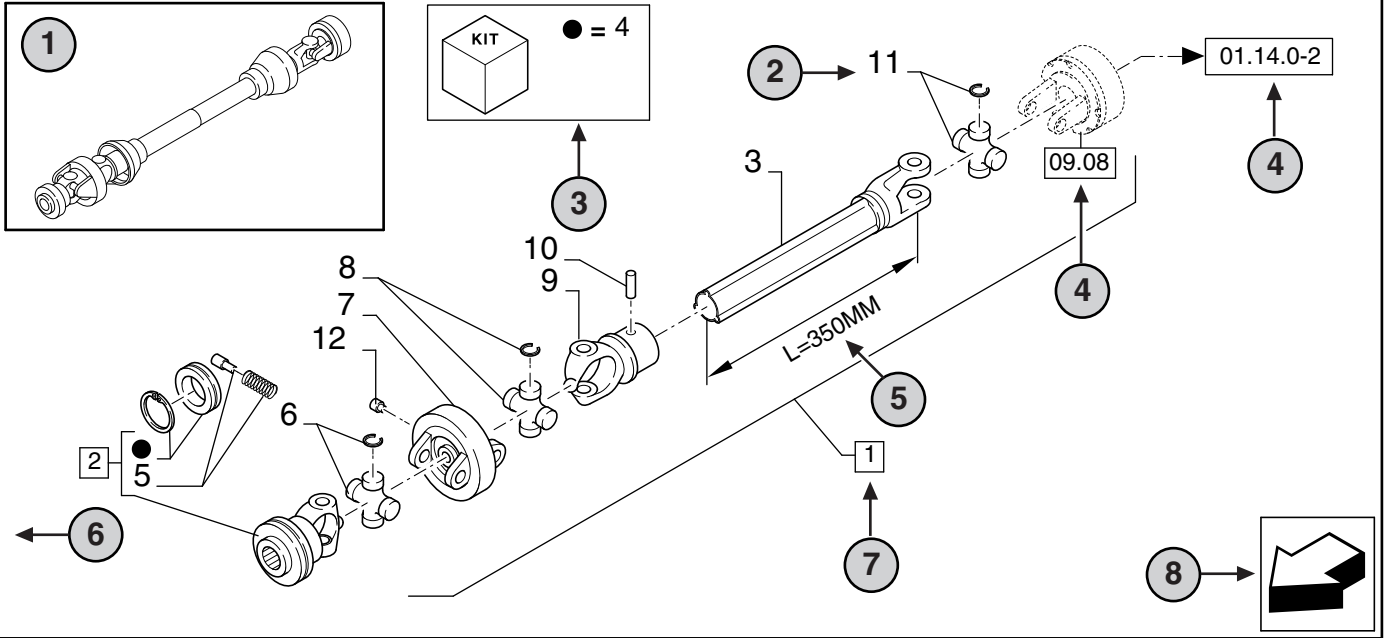
09.07

01

p1

07/99

POWER TAKE-OFF - D0200
 PRESA DI FORZA - D0200
 PRISE DE FORCE - D0200
 ZAPFWELLE - D0200



9

9

10

09.07

01

p1

07/99

TOMA DE FUERZA - D0200
 TOMADA DE FORÇA - D0200
 KRAFTUDTAG - D0200
 AFTAKAS - D0200

11

12

13

14


R	N	P.N.	MOD	Q	Description Denominacion	Descrizione Denominação	Description Beskrivelse	Bezeichnungen Beschrijving	L.C.
1	1	86529340		1	SHAFT,PTO (2 TO 11) TOMA DE FUERZA	PRESA DI FORZA TOMADA DE FORÇA	PRISE DE FORCE PTO/KRAFTUDTAG	ZAPFWELLE AFTAKAS	207P
2	15	84014007		1	YOKE (4,5) HORQUILLA	FORCELLA GARFO	MACHOIRE GAFFEL	GABEL VORK	085F
3	16	NSS		1	SHAFT,L=350MM EJE	ALBERO VEIO	ARBRE AKSEL	WELLE AS	016A
4		84004292	C0204	1	KIT EQUIPO	CORREDO KIT	KIT UDSTYR	SATZ KIT	305C
4		[84058743]	D0500	1	KIT EQUIDO	CORREDO KIT	KIT UDSTYR	SATZ KIT	305C
2	18								22
	19								22
	20								22
	21								22
	22								22
	23								23
	24								

1 = FOR ITALY ONLY

STANDARD

MODELS

9

- 1 **Position** der "Abbildung" an der Maschine.
- 2 Bezug - Abbildung, auf der die Teilnummer aufgeführt ist.
- 3 Teile, die gemäß der Bezeichnung durch das Symbol in Reparatursätzen geliefert werden.
- 4 01.14.0-2 Teil, das auf der angegebenen **Seite** oder **Abbildung** veranschaulicht ist, oder Verweis auf **Änderungen** oder **detaillierte Angaben**. Angabe von Teilen, die an anderer Stelle innerhalb des Katalogs unter der dargestellten Abbildungsnummer detailliert dargestellt sind.
- 5 Technische Daten zum angegebenen Teil.
- 6 **Abschnittsnummer**.
- 7 2 Umfaßt Teil(e) (Siehe Beschreibung in englischer Sprache).
- 8 Orientierung (der Pfeil weist zur Vorderseite der Maschine). 
- 9 Beschreibung der Abbildung.
- 10 Allgemeine Information zur Abbildung.
- 11 **Montagecode**.
- 12 **Folgecode** innerhalb der Baugruppe.
- 13 Seitennummer innerhalb des Folgecodes.
- 14 **Datum** des Drucks oder der Aktualisierung der Seite (Monat-Jahr).
- 15 **Hinweis** - Bezieht sich auf die Teilnummer. Ein Schlüssel für die Symbole und Abkürzungen befindet sich unten auf der Textseite.
- 16 Kein gewartetes Teil. (Siehe Seite 42).
- 17 Weitere Beschreibung des Teils; dient als Hilfe bei der Identifizierung des Teils. Beachten Sie Seite 42 mit einer Erläuterung der verwendeten Symbole.
- 18 Nicht als Service-Teil erhältlich
- 19 Teilnummer.
- 20 Modifizierung.
 —▶ **C 0201** = Teil gültig **BIS** zur Änderung **0201**.
 —▶ **D 0300** = Teil gültig **AB** der Änderung **0300**.
 —▶ **F 0202** = Teil gültig **AB Serien-N.... bis Serien-N....**
- Einführung der Änderung.** Seriennummer, von der an die Änderung erfolgte. Die Nummern sind auf dem Typenschild des Modells aufgeführt (siehe Seite 38).
 Beispiel: **D0300 Seriennummer 2503001** bedeutet, daß das Teil "**AB**" Seriennummer **2503001** montiert wurde. Folglich wurden Teile, die mit **C0201** markiert sind, "**BIS**" Seriennummer **2501999** montiert. Es sei auf die Code-
- 21 **Gesamtzahl** des auf der Seite Aufgeführten Teils. Diese Zahl kann durch die folgenden Angaben ersetzt sein: **M** = Lieferung in Meter. **AR** = Anzahl nach Bedarf.
- 22 **Beschreibung** von Teilen.
- 23 **L.C. - Lexikon-Code** zur Identifizierung von Bezeichnungen für Teile.
- 24 Fußnotenverzeichnisse.
- 25 Hinweise zu Abbildungen.
- 26 Modellnummer.

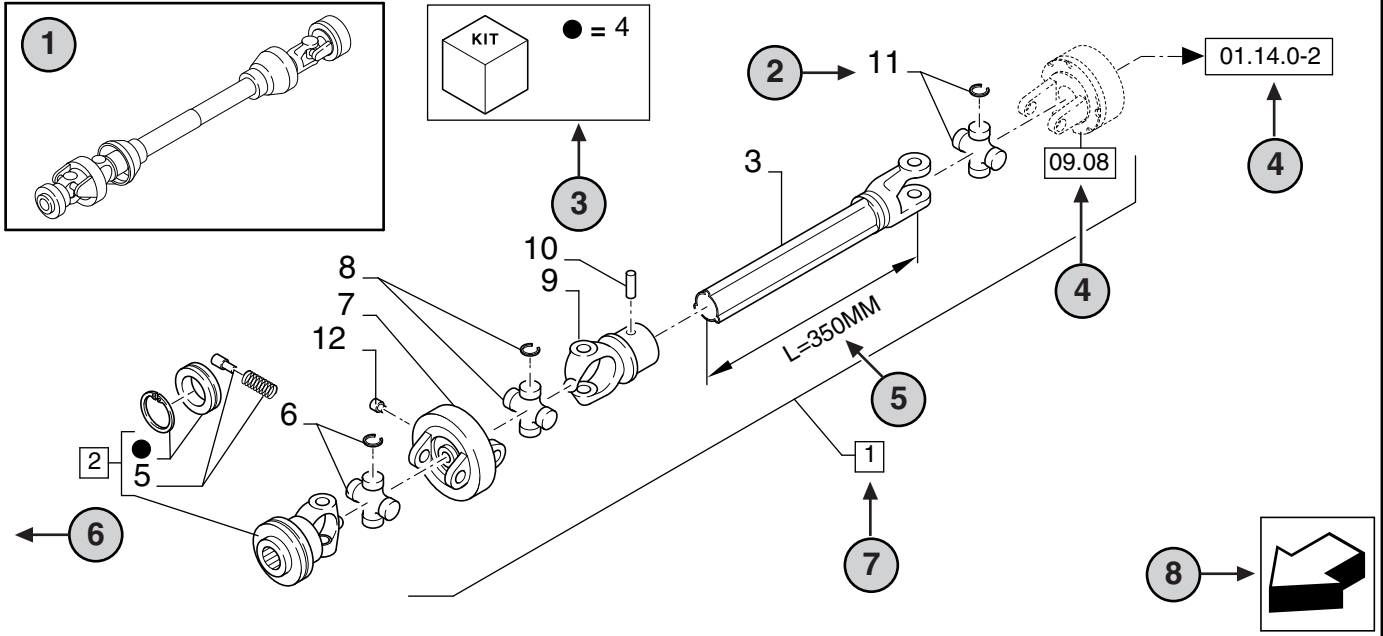
09.07

01

p1

07/99

POWER TAKE-OFF - D0200
 PRESA DI FORZA - D0200
 PRISE DE FORCE - D0200
 ZAPFWELLE - D0200



9

9

10

09.07

01

p1

07/99

TOMA DE FUERZA - D0200
 TOMADA DE FORÇA - D0200
 KRAFTUDTAG - D0200
 AFTAKAS - D0200

11

12

13

14


R	N	P.N.	MOD	Q	Description Denominacion	Descrizione Denominação	Description Beskrivelse	Bezeichnungen Beschrijving	L.C.
1	1	86529340		1	SHAFT,PTO (2 TO 11) TOMA DE FUERZA	PRESA DI FORZA TOMADA DE FORÇA	PRISE DE FORCE PTO/KRAFTUDTAG	ZAPFWELLE AFTAKAS	207P
2	15	84014007		1	YOKE (4,5) HORQUILLA	FORCELLA GARFO	MACHOIRE GAFFEL	GABEL VORK	085F
3	16	NSS		1	SHAFT,L=350MM EJE	ALBERO VEIO	ARBRE AKSEL	WELLE AS	016A
4		84004292	C0204	1	KIT EQUIPO	CORREDO KIT	KIT UDSTYR	SATZ KIT	305C
4		[84058743]	D0500	1	KIT EQUIDO	CORREDO KIT	KIT UDSTYR	SATZ KIT	305C
2	18								22
19									22
20									22
21									22
22									22
23									23
									24
									25
									26

1 = FOR ITALY ONLY

STANDARD

MODELS

9

- 1 **Posición** de la "Figura" en la máquina.
- 2 Referencia - Figura correspondiente del número de pieza.
- 3 Piezas suministradas en juegos de reparación por símbolo de referencia.
- 4 01.14.0-2 Pieza ilustrada en la **Página** o en la **Figura** indicado, o indicaciones por **Variaciones** o **Detalles**. Señala componentes mostrados en detalle en algún lugar del catálogo bajo este número de figura.
- 5 Especificaciones técnicas relacionadas con la pieza indicada.
- 6 Número de **Sección**.
- 7 2 Incluye punto(s) (Ver descripción en inglés).
- 8 Orientación (La flecha indica la parte delantera de la máquina). 
- 9 Descripción de la figura.
- 10 Información general de la figura.
- 11 Código de **Conjunto**.
- 12 Código de **Secuencia dentro del conjunto**.
- 13 Número de pieza dentro del código de secuencia.
- 14 **Fecha** de impresión o puesta al día de la página (mes-año).
- 15 **Nota** - Relacionada con el Número de Pieza. Hay una clave de símbolos y abreviaciones al final de la página de texto.
- 16 Piezas que no se suministran en servicio (ver página 42).
- 17 Descripción ulterior de la pieza para facilitar su identificación. Ver la explicación de los símbolos utilizados en la página 42.
- 18 No disponible como pieza de servicio.
- 19 Número de pieza.
- 20 Modificación.
 —▶ **C 0201** = Pieza válida **HASTA** el cambio **0201**.
 —▶ **D 0300** = Pieza válida **DESDE** el cambio **0300**.
 —▶ **F 0202** = Pieza válida **DESDE** el N° de Serie.... al N° de Serie....
- Implementación del cambio.** Número de serie a partir del cual comienza el cambio. Los números se indican en la placa de identificación del modelo (ver página 38).
 P.e.: **D0300 Serie n° 2503001** significa que las piezas se han instalado "**DESDE**" el número de serie **2503001**. En consecuencia, las piezas marcadas con **C0201**, fueron montadas "**HASTA**" el número de serie **2501999**.
- 21 **Cantidad** total de las piezas referenciadas en la página. La cantidad puede ser sustituida por cualquiera de las siguientes indicaciones:
M = suministrada por metros. **AR** = cantidad según sea necesario.
- 22 **Descripción** de la pieza.
- 23 **L.C. - Código Léxico** para la identificación de los nombres de piezas.
- 24 Notas de pie de página.
- 25 Notas de figura.
- 26 Número de modelo.



Suggest:

If the above button click is invalid.

Please download this document

first, and then click the above link

to download the complete manual.

Thank you so much for reading

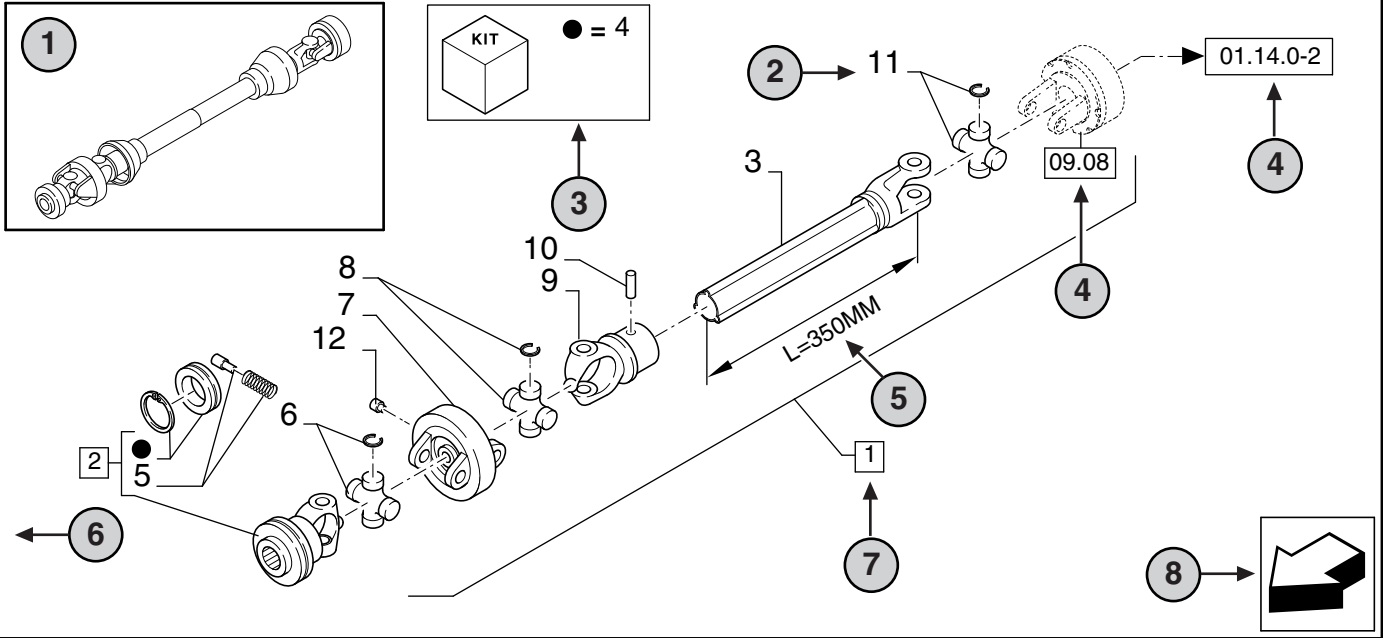
09.07

01

p1

07/99

POWER TAKE-OFF - D0200
 PRESA DI FORZA - D0200
 PRISE DE FORCE - D0200
 ZAPFWELLE - D0200



9

10

09.07

01

p1

07/99

TOMA DE FUERZA - D0200
 TOMADA DE FORÇA - D0200
 KRAFTUDTAG - D0200
 AFTAKAS - D0200

11

12

13

14

R	N	P.N.	MOD	Q	Description Denominacion	Descrizione Denominação	Description Beskrivelse	Bezeichnungen Beschrijving	L.C.
1	1	86529340		1	SHAFT,PTO (2 TO 11) TOMA DE FUERZA	PRESA DI FORZA TOMADA DE FORÇA	PRISE DE FORCE PTO/KRAFTUDTAG	ZAPFWELLE AFTAKAS	207P
2	15	84014007		1	YOKE (4,5) HORQUILLA	FORCELLA GARFO	MACHOIRE GAFFEL	GABEL VORK	085F
3	16	NSS		1	SHAFT,L=350MM EJE	ALBERO VEIO	ARBRE AKSEL	WELLE AS	016A
4		84004292	C0204	1	KIT EQUIPO	CORREDO KIT	KIT UDSTYR	SATZ KIT	305C
4		[84058743]	D0500	1	KIT EQUIDO	CORREDO KIT	KIT UDSTYR	SATZ KIT	305C
2	18								22
	19								22
	20								22
	21								22
	22								22
	23								23
	24								

1 = FOR ITALY ONLY

STANDARD

MODELS

<https://www.ebooklibonline.com>

Hello dear friend!

Thank you very much for reading.

Enter the link into your browser.

The full manual is available for immediate download.

<https://www.ebooklibonline.com>