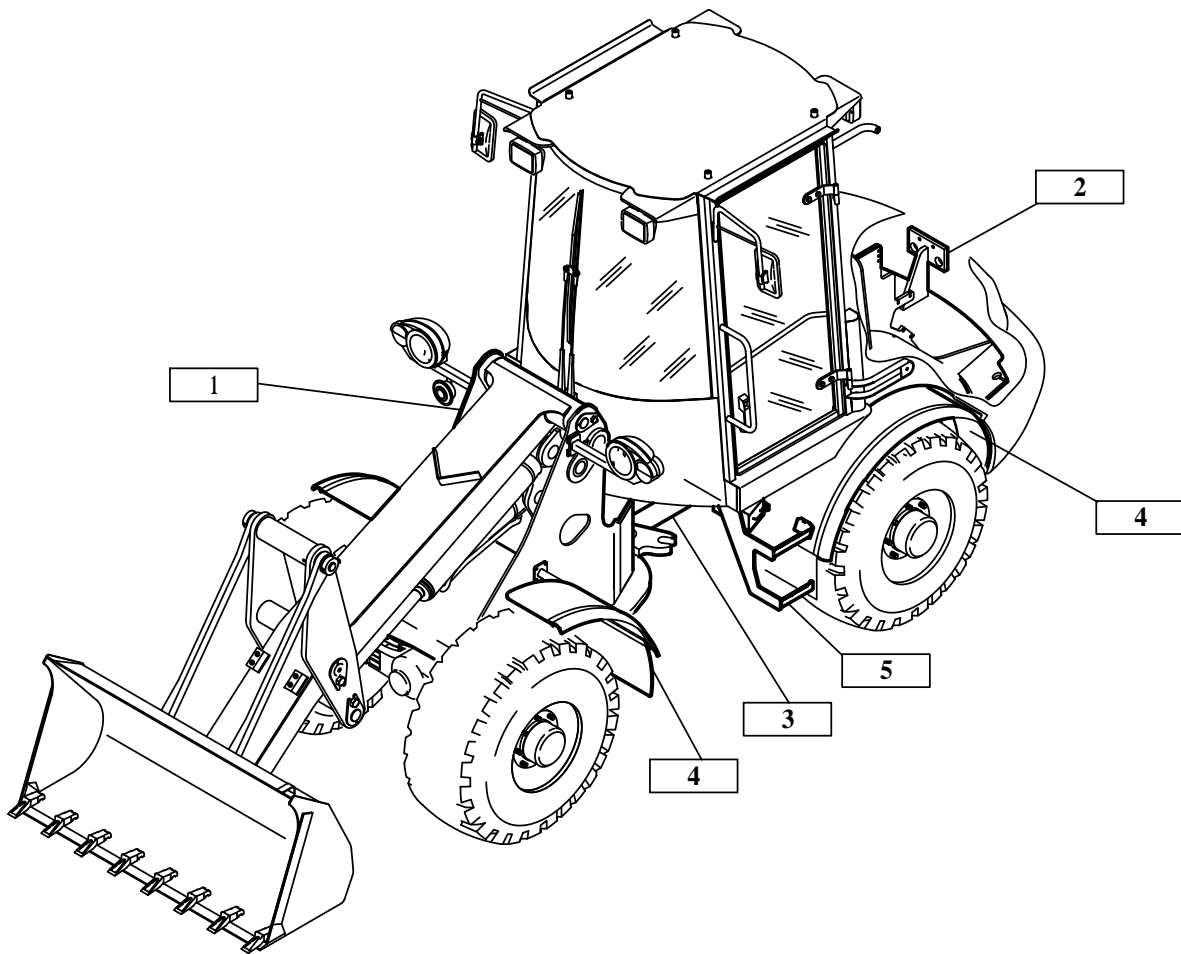


FRAME BASIC MACHINE WITH MOUNT. PARTS
TELAIO MACCHINA BASE SERIE MONTAGGIO
CADRE ENGINE DE BASE AV. PIECES MONT.
RAHMEN GRUNDGERAET MIT ANBAUTEILEN

1



BASTIDOR APARATO BASE C. PIEZAS DE MONT

RAMME

R	N	P.N.	MOD	Q	Description Denominacion	Descrizione Denominação	Description Beschrijving	Bezeichnung Beskrivelse	L.C.
1		NS		1	FRONT FRAME WITH MOUNT. PARTS SEE FIGURE 01.400/2991335000	NON GESTITO	NON FOURNI	KEIN ERSATZTEIL	061N
					NO SE REPARA	NOT SERVICED	NIET GESTOCKEERD	NOT SERVICED	
2		NS		1	REAR FRAME WITH MOUNT. PARTS SEE FIGURE 01.500/2991336000	NON GESTITO	NON FOURNI	KEIN ERSATZTEIL	061N
					NO SE REPARA	NOT SERVICED	NIET GESTOCKEERD	NOT SERVICED	
3		NS		1	JOINT PARTS FRAME SEE FIGURE 01.450/2991203000	NON GESTITO	NON FOURNI	KEIN ERSATZTEIL	061N
					NO SE REPARA	NOT SERVICED	NIET GESTOCKEERD	NOT SERVICED	
4		NS		1	WHEEL COVER INSTALL.MATERIAL SEE FIGURE 01.680/2991337000	NON GESTITO	NON FOURNI	KEIN ERSATZTEIL	061N
					NO SE REPARA	NOT SERVICED	NIET GESTOCKEERD	NOT SERVICED	
5		NS		1	STEPS INSTALL.MATERIAL SEE FIGURE 01.810/2991947000	NON GESTITO	NON FOURNI	KEIN ERSATZTEIL	061N
					NO SE REPARA	NOT SERVICED	NIET GESTOCKEERD	NOT SERVICED	
990		{2840058}		AR	FRAME				

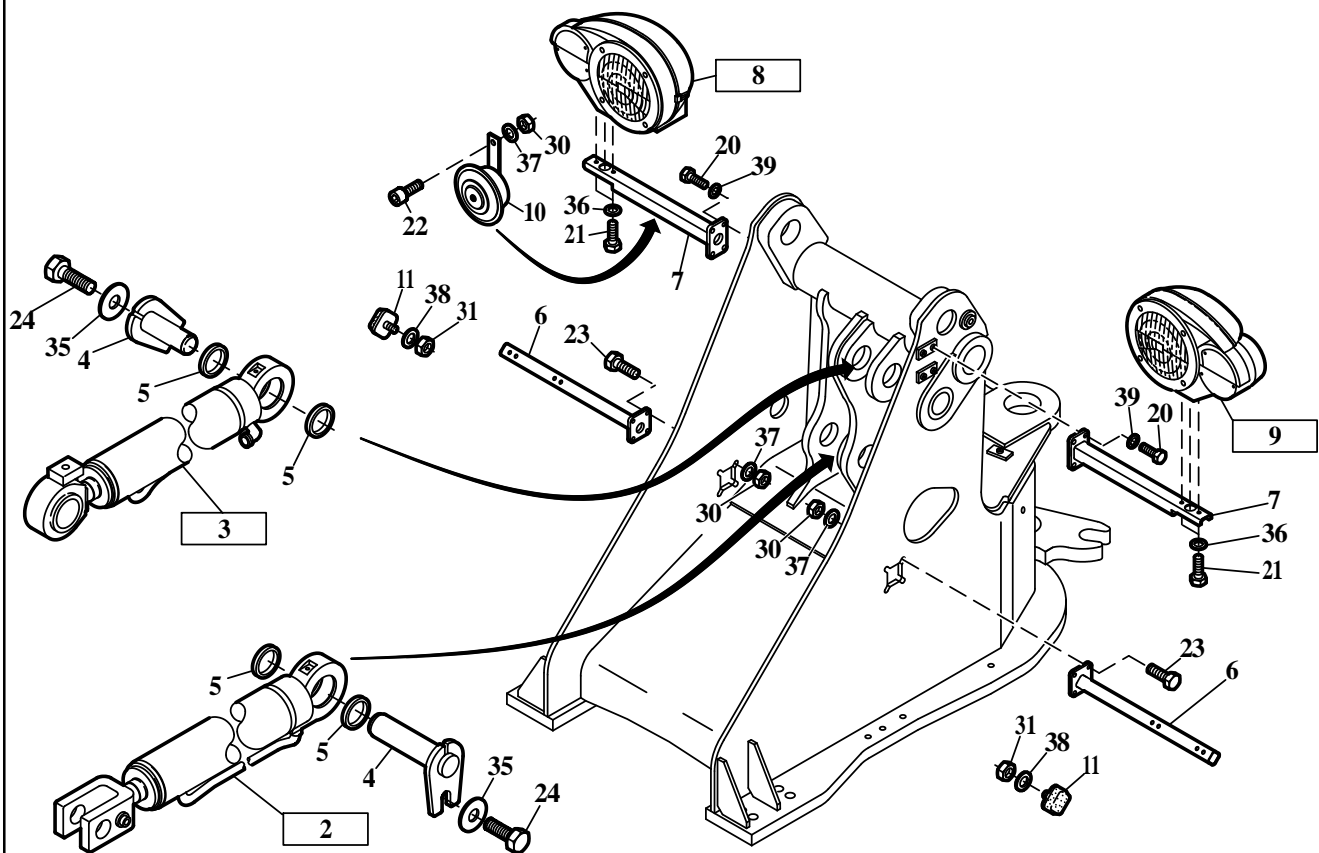
1

P5018 0001

W80TC W80TC

FRONT FRAME WITH MOUNT. PARTS
TELAIO ANTERIORE SERIE MONTAGGIO
CHASSIS AVANT AV. PIECES MONT.
VORDERRAHMEN MIT ANBAUTEILEN

1



BASTIDOR DELANTERO C. PIEZAS DE MONT

R	N	P.N.	MOD	Q	Description Denominacion	Descrizione Denominação	Description Beschrijving	Bezeichnung Beskrivelse	L.C.
2		NS		1	LIFT CYLINDER SEE FIGURE 24.072/2991339000	NON GESTITO	NON FOURNI	KEIN ERSATZTEIL	061N
					NO SE REPARA	NOT SERVICED	NIET GESTOCKEERD	NOT SERVICED	
3		NS		1	TIP CYLINDER SEE FIGURE 24.082/2991340000	NON GESTITO	NON FOURNI	KEIN ERSATZTEIL	061N
					NO SE REPARA	NOT SERVICED	NIET GESTOCKEERD	NOT SERVICED	
4		4554310		2	PIN	PERNO	AXE	BOLZEN	080P
					PERNO	PERNO	PEN	STIFT	
5		3032042		4	SHIM	SPESSORE	CALE D'EPAISSEUR	UNTERLEGSCHIEBE	198S
					SUPLEMENTO	CALCO DE AFINACAO	DIKTEPLAAT	MELLEMLÆG	
6		4554141		2	BRACKET	SUPPORTO	SUPPORT	HALTERUNG, LAGERBO	300S
					SOPORTE	SUPORTE	STEUN	BESLAG	
7		4554212		2	BRACKET	SUPPORTO	SUPPORT	HALTERUNG, LAGERBO	300S
					SOPORTE	SUPORTE	STEUN	BESLAG	
8		NS		1	ILLUMINATION FRONT MOUNTING PARTS RIGHT-HAND SEE FIGURE 32.201/2984502002	NON GESTITO	NON FOURNI	KEIN ERSATZTEIL	061N
					NO SE REPARA	NOT SERVICED	NIET GESTOCKEERD	NOT SERVICED	
9		NS		1	ILLUMINATION FRONT MOUNTING PARTS LEFT-HAND SEE FIGURE 32.201/2984501002	NON GESTITO	NON FOURNI	KEIN ERSATZTEIL	061N
					NO SE REPARA	NOT SERVICED	NIET GESTOCKEERD	NOT SERVICED	
10		216547		1	HORN	AVVISATORE	AVERTISSEUR	WARNHORN	105A
					BOCINA	BUZINA	HOORN	HORN	
11		2929663		2	LIMIT STOP	ARRESTO	BUTÉE	STOPPVORRICHTUNG	080A
					DISPOSITIVO DE TOPE	BATENTE	STOOTSTUK	STOP	
20		378056		8	BOLT, Hex, M6 x 10, 8.8, Full Thd	VITE	VIS	SCHRAUBE	040V
					TORNILLO	PARAFUSO	SCHROEF	SKRUE	
21		336199		4	HEXAGON BOLT	VITE	VIS	SCHRAUBE	040V
					TORNILLO	PARAFUSO	SCHROEF	SKRUE	
22		2978297		1	CYL.HEAD SCREW	VITE	VIS	SCHRAUBE	040V
					TORNILLO	PARAFUSO	SCHROEF	SKRUE	
23		56662		8	HEXAGON BOLT	BULLONE	BOULON	SCHRAUBE	140B
					TORNILLO	PARAFUSO	BOUT	SKRUE	
24		300383		2	BOLT, Hex, M10 x 16, 8.8, Full Thd	BULLONE	BOULON	SCHRAUBE	140B
					TORNILLO	PARAFUSO	BOUT	SKRUE	
30		57127		9	HEXAGON NUT	DADO	ECROU	MUTTER	010D
					TUERCA	PORCA	MOER	MOETRIK	
31		57130		2	HEXAGON NUT	DADO	ECROU	MUTTER	010D
					TUERCA	PORCA	MOER	MOETRIK	
35		530811		2	DISK/WASHER	ROSETTA PIANA	RONDELLE	UNTERLEGSCHIEBE	131R
					ARANDELA	ANILHA	SLUITRING	FLADSKIVE	
36		2975165		4	DISK/WASHER	ROSETTA PIANA	RONDELLE	UNTERLEGSCHIEBE	131R
					ARANDELA	ANILHA	SLUITRING	FLADSKIVE	
37		2981701		17	DISK/WASHER	ROSETTA PIANA	RONDELLE	UNTERLEGSCHIEBE	131R
					ARANDELA	ANILHA	SLUITRING	FLADSKIVE	
38		2975164		2	DISK/WASHER	ROSETTA PIANA	RONDELLE	UNTERLEGSCHIEBE	131R
					ARANDELA	ANILHA	SLUITRING	FLADSKIVE	

2992646

W80TC W80TC

<https://www.ebooklibonline.com>

Hello dear friend!

Thank you very much for reading.

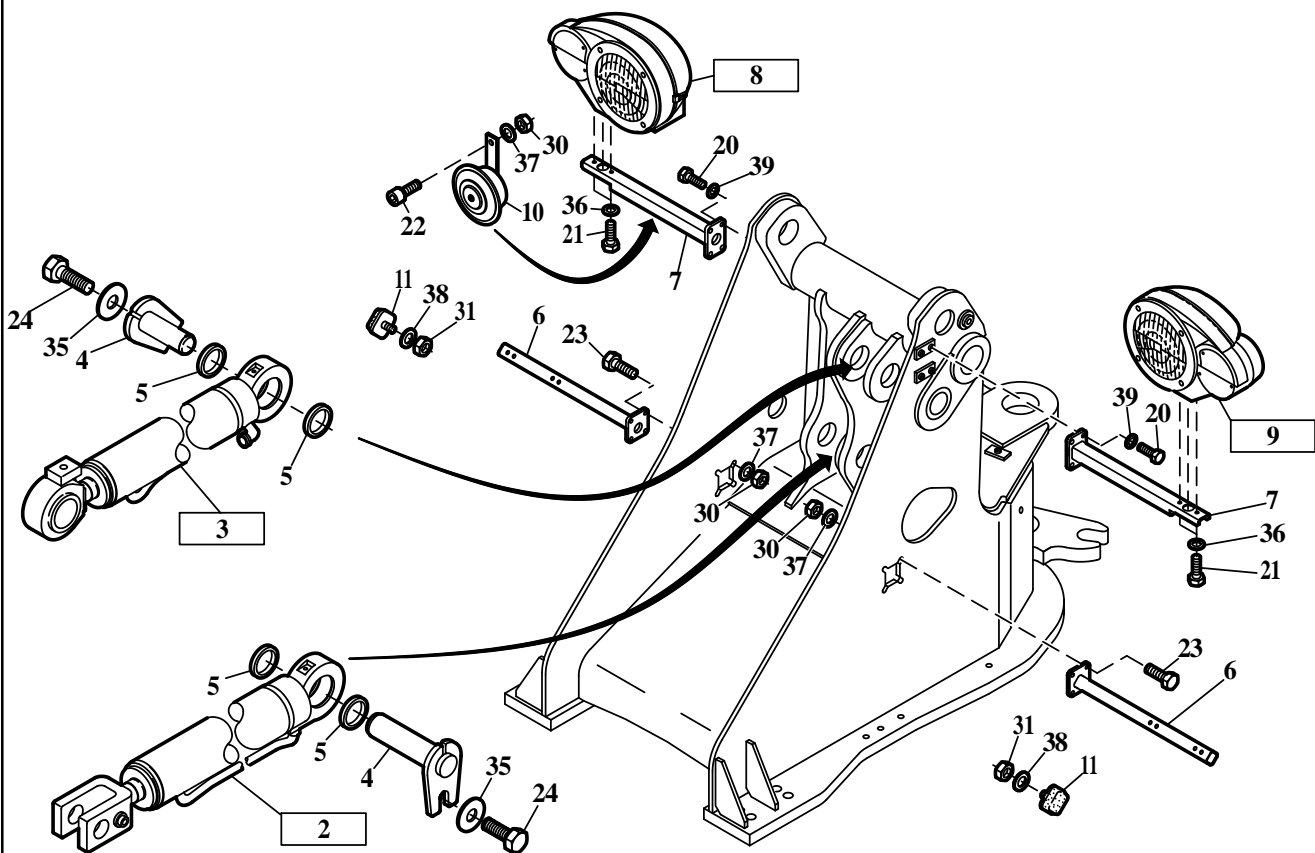
Enter the link into your browser.

The full manual is available for immediate download.

<https://www.ebooklibonline.com>

FRONT FRAME WITH MOUNT. PARTS
TELAIO ANTERIORE SERIE MONTAGGIO
CHASSIS AVANT AV. PIECES MONT.
VORDERRAHMEN MIT ANBAUTEILEN

1



01.400

2991335000 p2

01/07

BASTIDOR DELANTERO C. PIEZAS DE MONT

R	N	P.N.	MOD	Q	Description Denominacion	Descrizione Denominação	Description Beschrijving	Bezeichnung Beskrivelse	L.C.
39		104731		8	DISK/WASHER ARANDELA	ROSETTA PIANA ANILHA	RONDELLE SLUITRING	UNTERLEGSCHIEBE FLADSKIVE	131R
990		{2840059}		AR	FRONT FRAME				

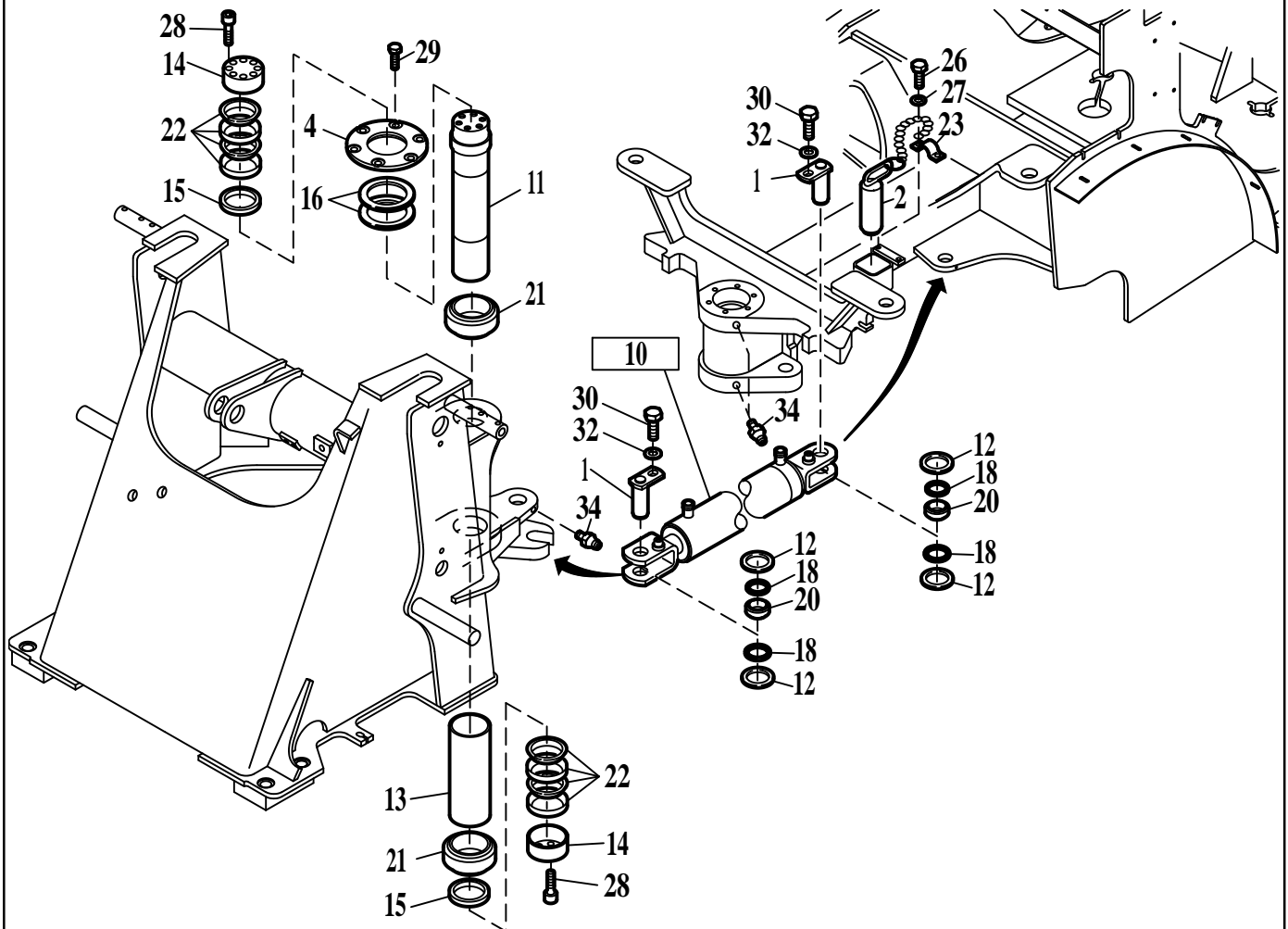
1

2992646

W80TC W80TC

JOINT PARTS FRAME
PARTI ARTICOLATE TELAIO
ARTICULATIONS CADRE
GELENKTEILE RAHMEN

1



PIEZAS DE ARTICUL. BASTIDOR

RAMME

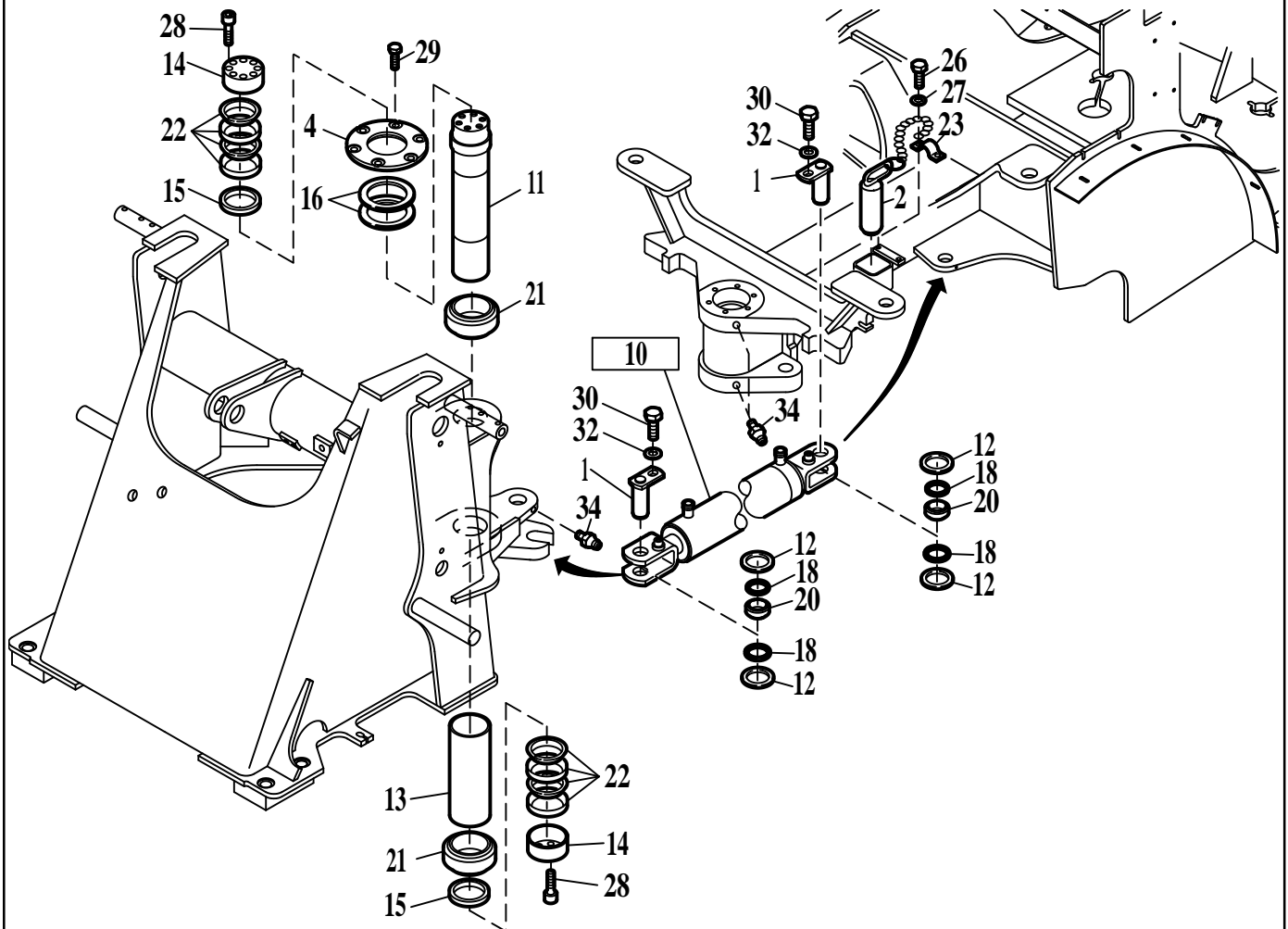
R	N	P.N.	MOD	Q	Description Denominacion	Descrizione Denominação	Description Beschrijving	Bezeichnung Beskrivelse	L.C.
1		2120433		2	PIN PERNO	PERNO PERNO	AXE PEN	BOLZEN STIFT	080P
2		4550217		1	PIN PERNO	PERNO PERNO	AXE PEN	BOLZEN STIFT	080P
4		1710003		1	LID TAPA	SPORTELLO TAMPA	VOLET DEKSEL	DECKEL LAAG	205S
5		2212786		4	DISK/WASHER ARANDELA	ROSETTA PIANA ANILHA	RONDELLE SLUITRING	UNTERLEGSCHIEBE FLADSKIVE	131R
10		NS		1	STEERING CYLINDER SEE FIGURE 24.122/2991210000	NON GESTITO	NON FOURNI	KEIN ERSATZTEIL	061N
					NO SE REPARA	NOT SERVICED	NIET GESTOCKEERD	NOT SERVICED	
11		1710002		1	PIN PASADOR TUBOLAR	SPINA ELASTICA TROCO	GOUPILLE ELASTIQUE SPANSTIFT	SPANNSTIFT SPLIT	200S
12		2120631		4	DISK/WASHER ARANDELA	ROSETTA PIANA ANILHA	RONDELLE SLUITRING	UNTERLEGSCHIEBE FLADSKIVE	131R
13		1710014		1	SLEEVE PERNO	PERNO PERNO	AXE PEN	BOLZEN STIFT	080P
14		1710013		2	LID PERNO	PERNO PERNO	AXE PEN	BOLZEN STIFT	080P
15		1710015		2	RING ANILLO	ANELLO ANEL	ANNEAU RING	RING RING	045A
16		1710004		2	DISK/WASHER ANILLO	ANELLO ANEL	ANNEAU RING	RING RING	045A
17		2929663		2	LIMIT STOP DISPOSITIVO DE TOPE	ARRESTO BATENTE	BUTÉE STOOTSTUK	STOPPVORRICHTUNG STOP	080A
18		1710118		4	SEALING RING RETEN	ANELLO, GUARNIZIONE ANEL VEDADOR	JOINT ANNULAIRE KEERRING	DICHtring PAKNINGSRING	Z125
20		5069878		2	JOINT BEARING COJINETE	CUSCINETTO ROLAMENTO	ROULEMENT LAGER	LAGER, KOMPLETT LEJE	341C
21		306270		2	JOINT BEARING COJINETE	CUSCINETTO ROLAMENTO	ROULEMENT LAGER	LAGER, KOMPLETT LEJE	341C
22		215196		4	CLAMPING PIECE BORNE	MORSETTO BORNE	BRIDE KLEM	KLEMME SPÆNDEBÅND	120M
23		2900981		1	CABLE RETAINER RETENADOR DE CABLE	FERMO, CAVO CABO RETENTOR	RETENEUR DE CABLE RETAINER, CABLE	KABELHALTER KABELHOLDER	P738
26		2975136		2	HEXAGON BOLT TORNILLO	BULLONE PARAFUSO	BOULON BOUT	SCHRAUBE SKRUE	140B
27		56982		2	DISK/WASHER ARANDELA	ROSETTA PIANA ANILHA	RONDELLE SLUITRING	UNTERLEGSCHIEBE FLADSKIVE	131R
28		264227		16	CYL.HEAD SCREW TORNILLO	VITE PARAFUSO	VIS SCHROEF	SCHRAUBE SKRUE	040V
29		9706687		6	Bolt, Hex, M12 x 30, 8.8 TORNILLO	VITE PARAFUSO	VIS SCHROEF	SCHRAUBE SKRUE	040V
30		300383		2	BOLT, Hex, M10 x 16, 8.8, TORNILLO	Full Thd BULLONE PARAFUSO	BOULON BOUT	SCHRAUBE SKRUE	140B
31		100020		2	Nut, M16, Cl 8 TUERCA	DADO PORCA	ECROU MOER	MUTTER MOETRIK	010D

2992646

W80TC W80TC

JOINT PARTS FRAME
PARTI ARTICOLATE TELAIO
ARTICULATIONS CADRE
GELENKTEILE RAHMEN

1



01.450

2991203000 p2

01/07

PIEZAS DE ARTICUL. BASTIDOR

RAMME

R	N	P.N.	MOD	Q	Description Denominacion	Descrizione Denominação	Description Beschrijving	Bezeichnung Beskrivelse	L.C.
32		530811		2	DISK/WASHER ARANDELA	ROSETTA PIANA ANILHA	RONDELLE SLUITRING	UNTERLEGSCHIEBE FLADSKIVE	131R
34		8412011		2	GREASE NIPPLE ENGRASADOR	INGRASSATORE LUBRIFICADOR	GRAISSEUR SMEERNIPPEL	SCHMIERNIPPEL SMOERENIPPEL	060I
990		{2840051}		AR	ARTICULATED JOINT				

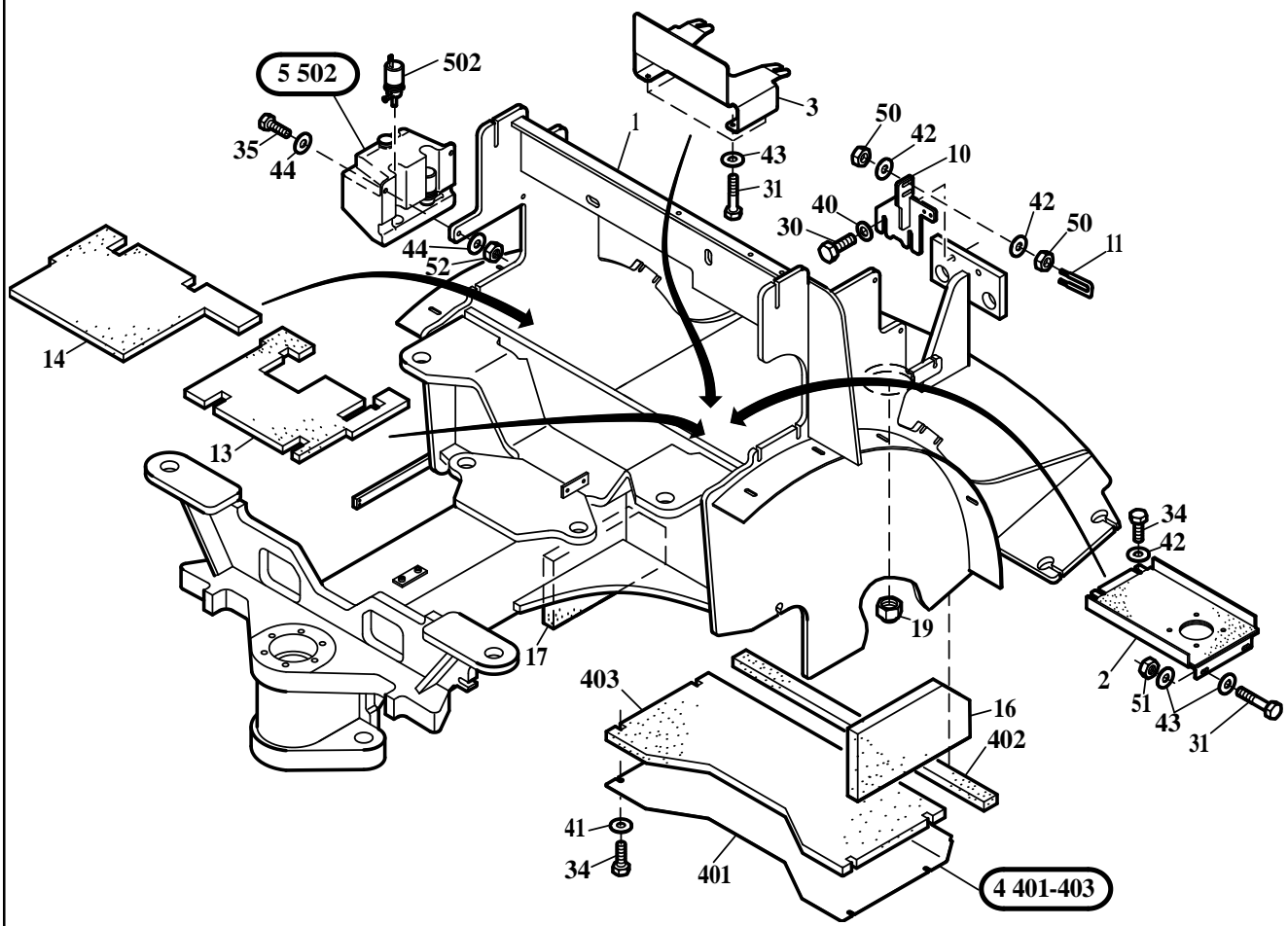
1

2992646

W80TC W80TC

REAR FRAME WITH MOUNT. PARTS
TELAIO POSTERIORE SERIE MONTAGGIO
CHASSIS ARRIERE AV. PIECES MONT.
HINTERRAHMEN MIT ANBAUTEILEN

1



BASTIDOR TRASERO C. PIEZAS DE MONT

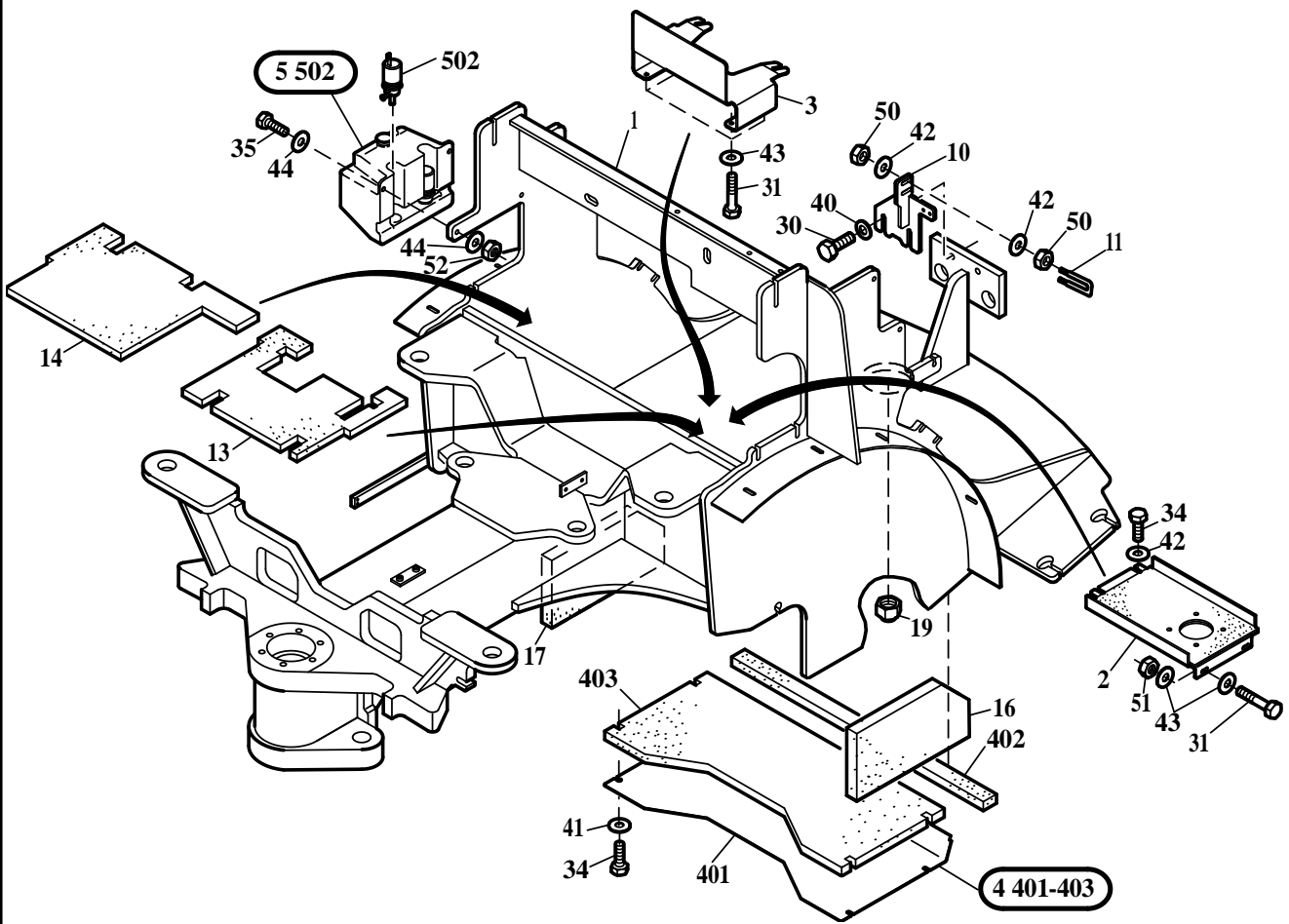
R	N	P.N.	MOD	Q	Description Denominacion	Descricao Denominaçao	Description Beschrijving	Bezeichnung Beskrivelse	L.C.
2		2813782		1	SUPPORT SOPORTE	SUPPORTO SUPORTE	SUPPORT STEUN	HALTERUNG, LAGERBO BESLAG	300S
3		4571383		1	MOUNTING SOPORTE	SUPPORTO SUPORTE	SUPPORT STEUN	HALTERUNG, LAGERBO BESLAG	300S
4		4552250		1	COVER PLATE TAPADERA	COPERCHIO COBERTA	COUVERCLE DEKSEL	ABDECKUNG DÆKSEL	265C
5		4552751		1	WATER RESERVOIR DEPÓSITO	SERBATOIO DEPÓSITO	RÉSERVOIR RESERVOIR	VORRATSBEHÄLTER RESERVOIR	7050
10		6559491		1	BRACKET SOPORTE	SOSTEGNO SUPORTE	SUPPORT HOUDER	HALTER HOLDER	174S
11		6559493		1	STRAP CORREA DE FIJACION	CINGHIA DI FISSAGGIO CORREIA DE FIXACAO	SANGLE DE FIXATION BORGRIEM	SICHERUNGSBAND FASTSPAENDINGSSTRIC	172C
13		2813946		1	MAT ALFOMBRA	TAPPETINO TAPETE	TAPIS MAT	MATTE MÄTTE	030T
14		2813947		1	MAT ALFOMBRA	TAPPETINO TAPETE	TAPIS MAT	MATTE MÄTTE	030T
16		4550583		1	MAT PLACA AISLANTE	PIASTRINA ISOLANTE CHAPA ISOLANTE	PLAQUETTE ISOLANTE INSOLATIEPLAAT	DÄMMPLATTE ISOLERINGSPLADE	112P
17		4550584		1	MAT PLACA AISLANTE	PIASTRINA ISOLANTE CHAPA ISOLANTE	PLAQUETTE ISOLANTE INSOLATIEPLAAT	DÄMMPLATTE ISOLERINGSPLADE	112P
19		900615		1	PLUG TAPÓN	TAPPO BUJAO	BOUCHON PLUG	STOPFEN PROP	050T
30		2975077		2	HEXAGON BOLT TORNILLO	VITE PARAFUSO	VIS SCHROEF	SCHRAUBE SKRUE	040V
31		2975214		6	HEXAGON BOLT TORNILLO	BULLONE PARAFUSO	BOULON BOUT	SCHRAUBE SKRUE	140B
34		57013		6	HEXAGON BOLT TORNILLO	BULLONE PARAFUSO	BOULON BOUT	SCHRAUBE SKRUE	140B
35		2975143		2	HEXAGON BOLT TORNILLO	BULLONE PARAFUSO	BOULON BOUT	SCHRAUBE SKRUE	140B
40		2975160		2	DISK/WASHER ARANDELA DE FRENO	ROSETTA DI SICUREZZA ANILHA DE FIXACAO	RONDELLE FREIN VEERRING	SICHERUNGSSCHEIBE LAASESKIVE	132R
41		2975165		4	DISK/WASHER ARANDELA	ROSETTA PIANA ANILHA	RONDELLE SLUITRING	UNTERLEGSCHIEBE FLADSKIVE	131R
42		62543		6	DISK/WASHER ARANDELA	ROSETTA PIANA ANILHA	RONDELLE SLUITRING	UNTERLEGSCHIEBE FLADSKIVE	131R
43		2977362		8	DISK/WASHER ARANDELA	ROSETTA PIANA ANILHA	RONDELLE SLUITRING	UNTERLEGSCHIEBE FLADSKIVE	131R
44		63707		4	DISK/WASHER ARANDELA DE FRENO	ROSETTA DI SICUREZZA ANILHA DE FIXACAO	RONDELLE FREIN VEERRING	SICHERUNGSSCHIEBE LAASESKIVE	132R
50		57126		4	HEXAGON NUT TUERCA	DADO PORCA	ECROU MOER	MUTTER MOETRIK	010D
51		68841		2	HEXAGON NUT TUERCA	DADO PORCA	ECROU MOER	MUTTER MOETRIK	010D
52		353308		2	Nut, Lock, M6 x 1, Cl 8 TUERCA	DADO PORCA	ECROU MOER	MUTTER MOETRIK	010D
402		4550423		1	MAT TAPETE DE SUELO	TAPPETINO TAPETE DE SUELO	TAPIS DE PLANCHER MAT, FLOOR	BODENMATTE GULVMÄTTE	Z068

2992646

W80TC W80TC

REAR FRAME WITH MOUNT. PARTS
TELAIO POSTERIORE SERIE MONTAGGIO
CHASSIS ARRIERE AV. PIECES MONT.
HINTERRAHMEN MIT ANBAUTEILEN

1



01.500

2991336000 p2

12/06

BASTIDOR TRASERO C. PIEZAS DE MONT

R	N	P.N.	MOD	Q	Description Denominacion	Descrizione Denominação	Description Beschrijving	Bezeichnung Beskrivelse	L.C.
403		4552252		1	MAT ALFOMBRA	TAPPETINO TAPETE	TAPIS MAT	MATTE MÅTTE	030T
502		4552753		2	WATER PUMP BOMBA DE AGUA	POMPA ACQUA BOMBA DE AGUA	POMPE A EAU WATERPOMP	WASSERPUMPE VANDPUMPE	152P
990		{2840061}		AR	REAR FRAME				

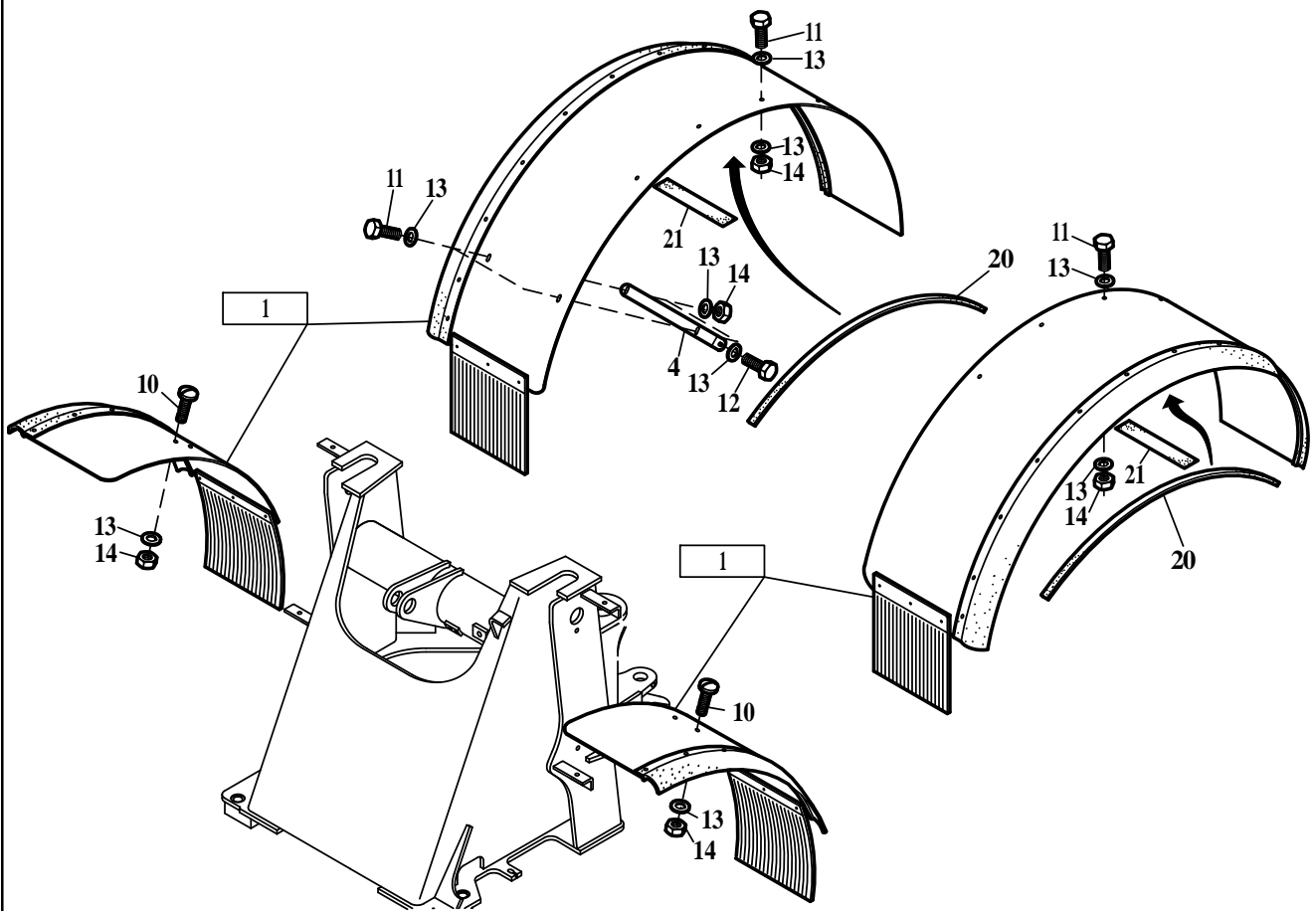
1

2992646

W80TC W80TC

WHEEL COVER INSTALL.MATERIAL
COBERTURA RUOTA MONTAGGIO
COUVERCLE ROUE MATERIEL MONTAGE
RADABDECKUNG EINBAU

1



01.680

2991337000 p1

12/06

COBERT.RUEDA MONTAJE

R	N	P.N.	MOD	Q	Description Denominacion	Descrizione Denominação	Description Beschrijving	Bezeichnung Beskrivelse	L.C.
1		NS		1	WHEEL COVER SEE FIGURE 01.682/2988693000	NON GESTITO	NON FOURNI	KEIN ERSATZTEIL	061N
					NO SE REPARA	NOT SERVICED	NIET GESTOCKEERD	NOT SERVICED	
4		4552189		1	ANGLED RETAINER	RITEGNO	RETENEUR	HALTEPLATTE	109R
					RETENEDOR	RETENTOR	HOUDER	HOLDER	
10		2929702		4	FILLIST.HEAD SCREW	VITE	VIS	SCHRAUBE	040V
					TORNILLO	PARAFUSO	SCHROEF	SKRUE	
11		57013		14	HEXAGON BOLT	BULLONE	BOULON	SCHRAUBE	140B
					TORNILLO	PARAFUSO	BOUT	SKRUE	
12		2975214		1	HEXAGON BOLT	BULLONE	BOULON	SCHRAUBE	140B
					TORNILLO	PARAFUSO	BOUT	SKRUE	
13		62543		34	DISK/WASHER	ROSETTA PIANA	RONDELLE	UNTERLEGSCHIEBE	131R
					ARANDELA	ANILHA	SLUITRING	FLADSKIVE	
14		68841		19	HEXAGON NUT	DADO	ECROU	MUTTER	010D
					TUERCA	PORCA	MOER	MOETRIK	
20		2928063		AR	SEALING PROFILE, 1.24 METER				
						STRISCIA, DI TENUTA	BANDE D'ETANCHEITE	DICHTSTREIFEN	P679
					BANDA HERMETICIDAD	TIRA VEDADORA	STRIP, SEALING	TÆTNINGSLISTE	
21		4150664		AR	SEALING BAND, 0.17 METER				
						STRISCIA, DI TENUTA	BANDE D'ETANCHEITE	DICHTSTREIFEN	P679
					BANDA HERMETICIDAD	TIRA VEDADORA	STRIP, SEALING	TÆTNINGSLISTE	
990		{2840063}		AR	WHEEL COVER				

2992646

W80TC W80TC

1



Suggest:

If the above button click is invalid.

Please download this document

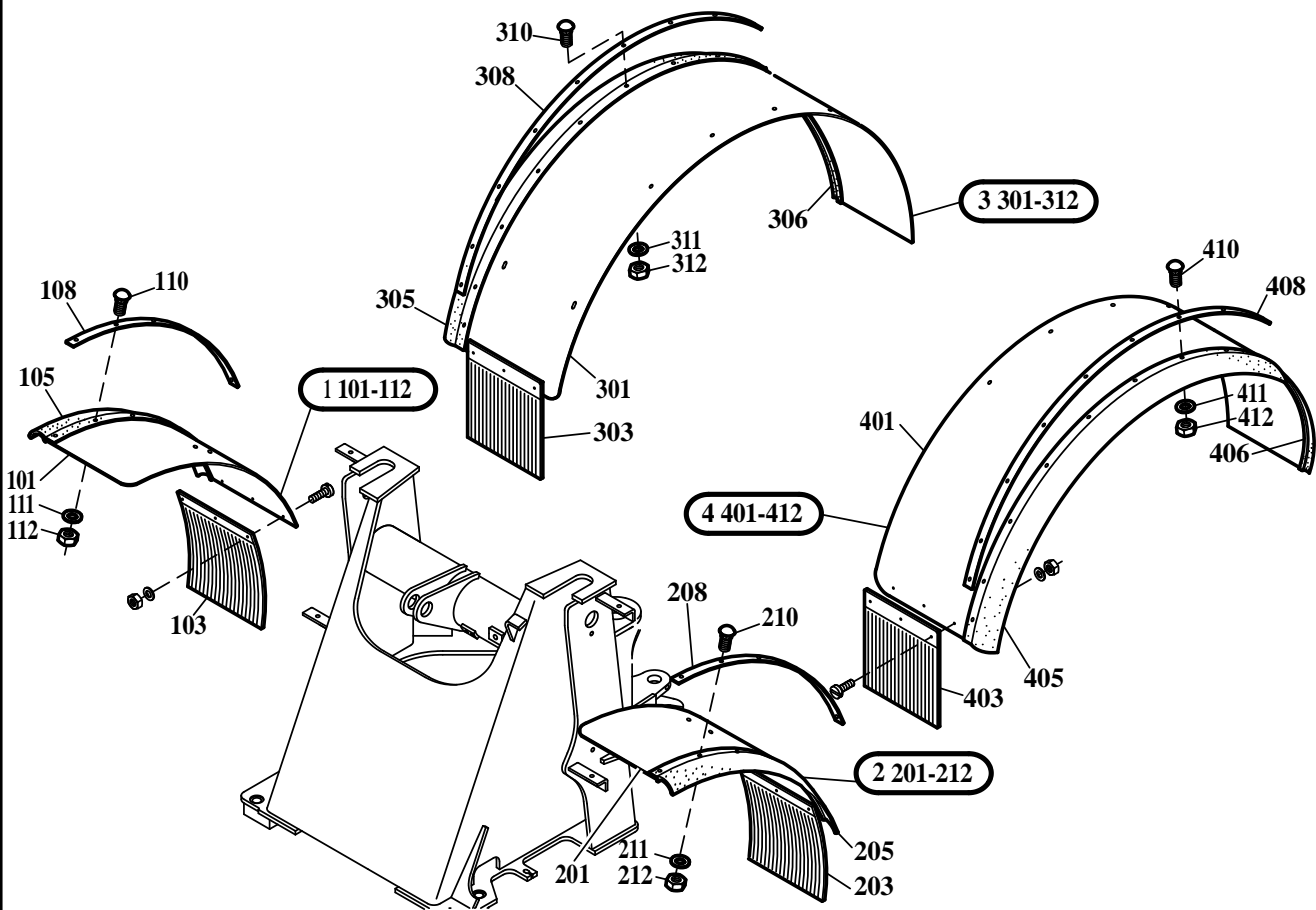
first, and then click the above link

to download the complete manual.

Thank you so much for reading

WHEEL COVER
COBERTURA RUOTA
COUVERCLE ROUE
RADABDECKUNG

1



<https://www.ebooklibonline.com>

Hello dear friend!

Thank you very much for reading.

Enter the link into your browser.

The full manual is available for immediate download.

<https://www.ebooklibonline.com>