

編 番  
PART NO.  
PI4W-1-3

# PARTS CATALOG

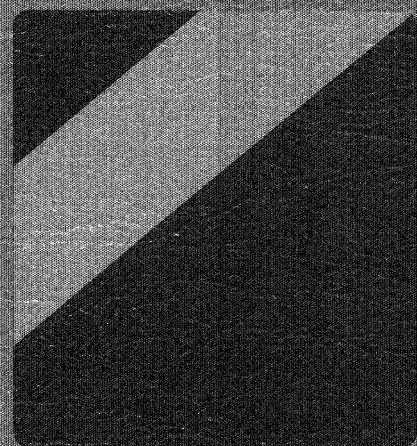
# パーツカタログ

# EX225USR

Series  
シリーズ

# Excavator

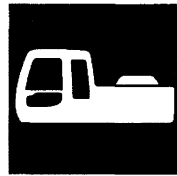
EX225USR  
EX225USRLC  
EX225USRK  
EX225USRLCK



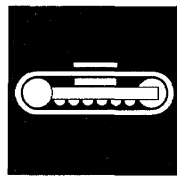
適用号機 010001~

# HITACHI

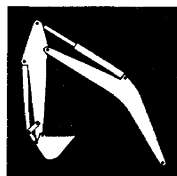
# 目次 CONTENTS



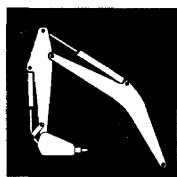
上部旋回体  
UPPERSTRUCTURE



下部走行体  
UNDERCARRIAGE



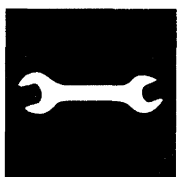
フロントアタッチメント  
FRONT-END ATTACHMENTS



ブレーカ&クラッシャ部品  
BREAKER & CRUSHER PARTS

Etc

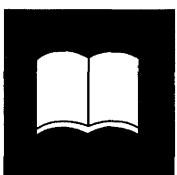
その他  
ETC.



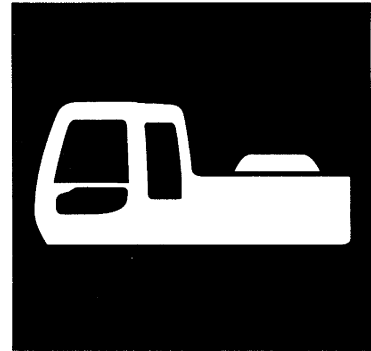
工具  
TOOLS

NAME  
PLATE

ネームプレート  
NAME-PLATE



索引  
PARTS INDEX



上 部 旋 回 体  
UPPERSTRUCTURE

**<https://www.ebooklibonline.com>**

Hello dear friend!

Thank you very much for reading.

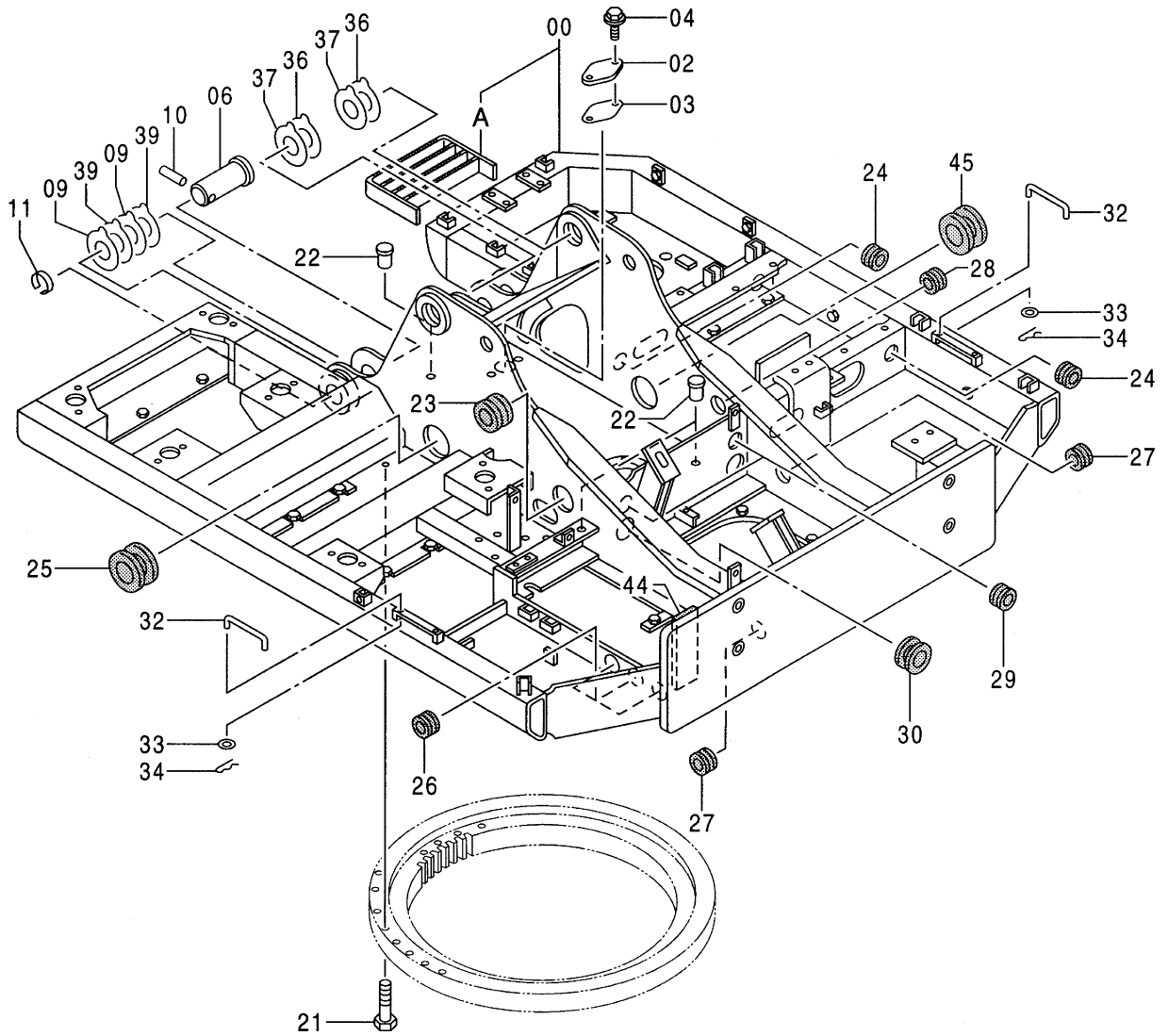
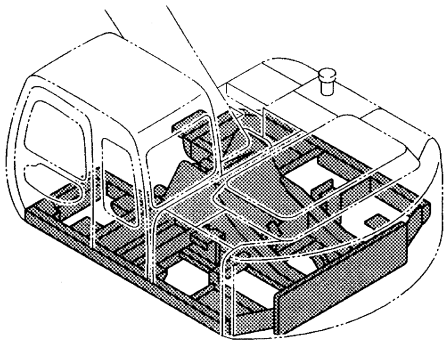
Enter the link into your browser.

The full manual is available for immediate download.

**<https://www.ebooklibonline.com>**

001

# フレーム FRAME



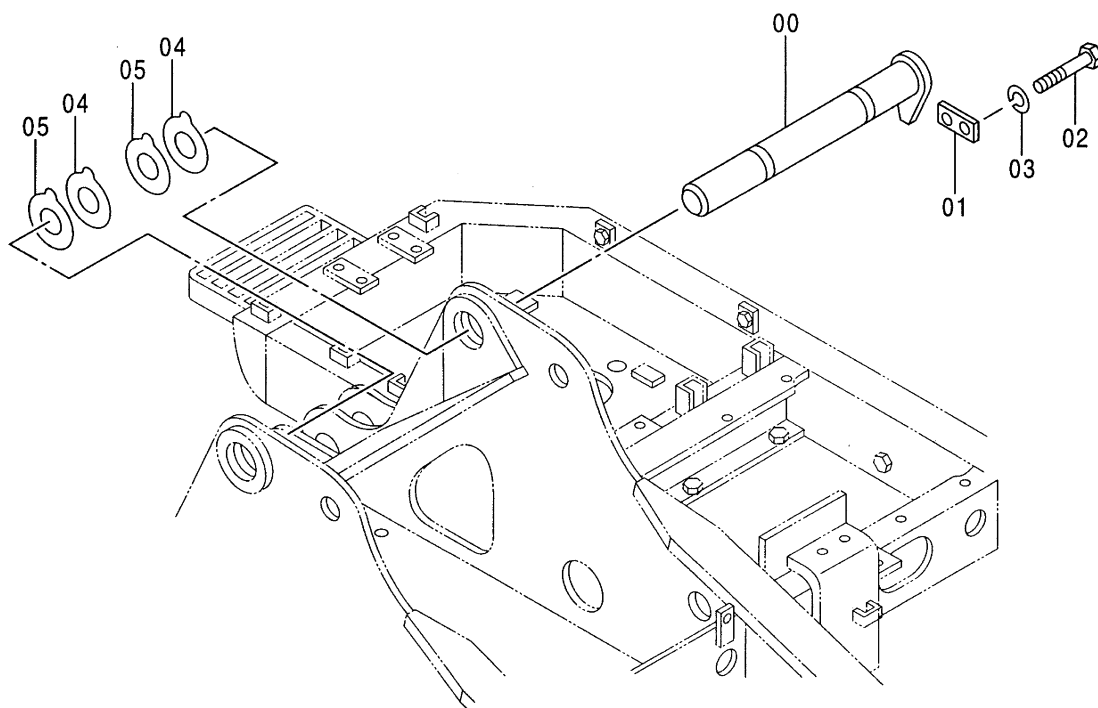
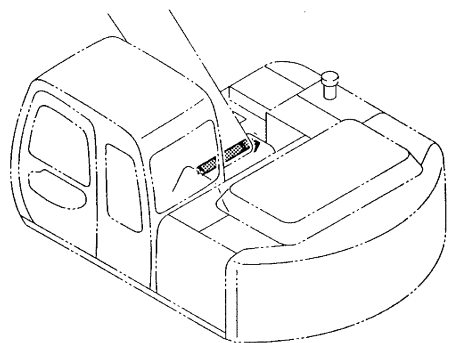
フレーム  
FRAME

010001-

符号 ITEM	部品番号 PART NO.	部 品 名	PART NAME	数量 Q' TY	サービス コード S. C	適用号機 SERIAL NO.	互 換 性 ICA	代 替 部 品 REPLACEABLE PART	
								部品番号 PART NO.	数量 Q' TY
00	5005472	フレーム;メイン <225> [STD] [AUS]	FRAME;MAIN <225> [STD] [AUS]	1					
00	+++++++	フレーム;メイン <K> [STD] [AUS]	FRAME;MAIN <K> [STD] [AUS]	1	D				
00	+++++++	フレーム;メイン [EU] [N. EUROPE]	FRAME;MAIN [EU] [N. EUROPE]	1	#				
00A	8069096	-ステップ	-STEP	1	#W				
02	4255799	カバー	COVER	1					
03	4161735	パッキング	PACKING	1					
04	J021025	ボルト;セムス	BOLT;SEMS	2					
06	3071211	ピン	PIN	2					
09	4361179	プレート;スラスト 1.0	PLATE;THRUST 1.0	4	R				
10	4098713	ピン	PIN	2					
11	4098712	リング	RING	2					
21	J922095	ボルト	BOLT	31					
22	4334969	ピン;ノック	PIN;KNOCK	3					
23	4191977	ブッシング;ラバー	BUSHING;RUBBER	1					
24	4389040	ブッシング;ラバー	BUSHING;RUBBER	3					
25	4389020	ブッシング;ラバー	BUSHING;RUBBER	1					
26	4201749	ブッシング;ラバー	BUSHING;RUBBER	3					
27	4389029	ブッシング;ラバー	BUSHING;RUBBER	2					
28	4259340	ブッシング;ラバー	BUSHING;RUBBER	1					
29	4255530	ブッシング;ラバー	BUSHING;RUBBER	2					
30	4201986	ブッシング;ラバー	BUSHING;RUBBER	1					
32	4341788	ステー	STAY	2					
33	A590108	ワッシャ;プレーン	WASHER;PLANE	2					
34	4022697	ピン;ロック	PIN;LOCK	2					
36	4361176	プレート;スラスト 1.0	PLATE;THRUST 1.0	2	R				
37	4361177	プレート;スラスト 2.0	PLATE;THRUST 2.0	2	R				
39	4361604	プレート;スラスト 2.0	PLATE;THRUST 2.0	4	R				
44	4394114	アイソレータ	ISOLATOR	1					
45	4389020	ブッシング;ラバー	BUSHING;RUBBER	1		010069-			

003

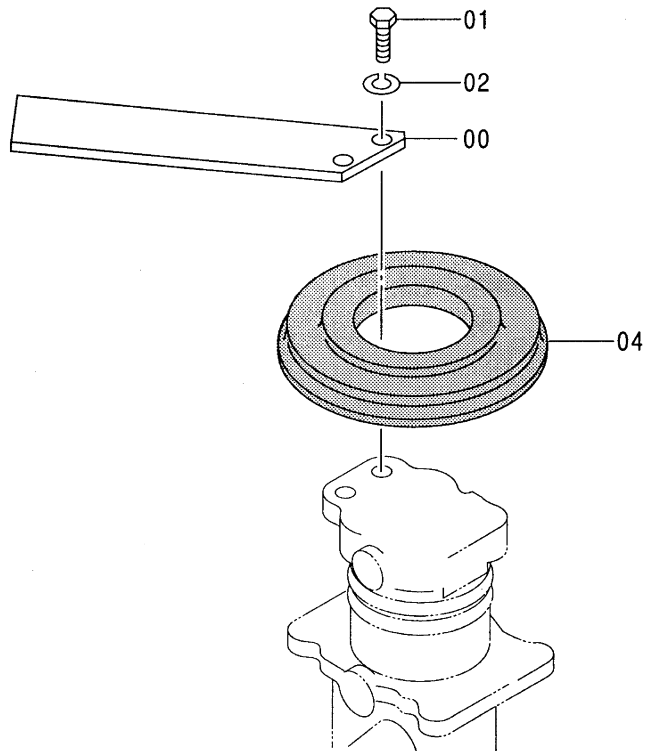
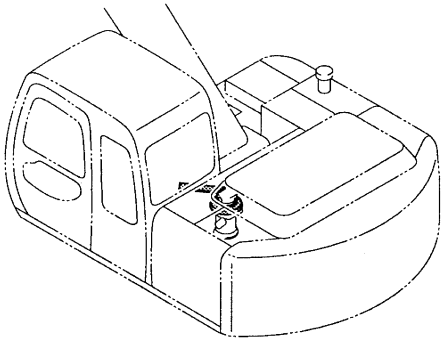
# ブームフットピン BOOM FOOT PIN





005

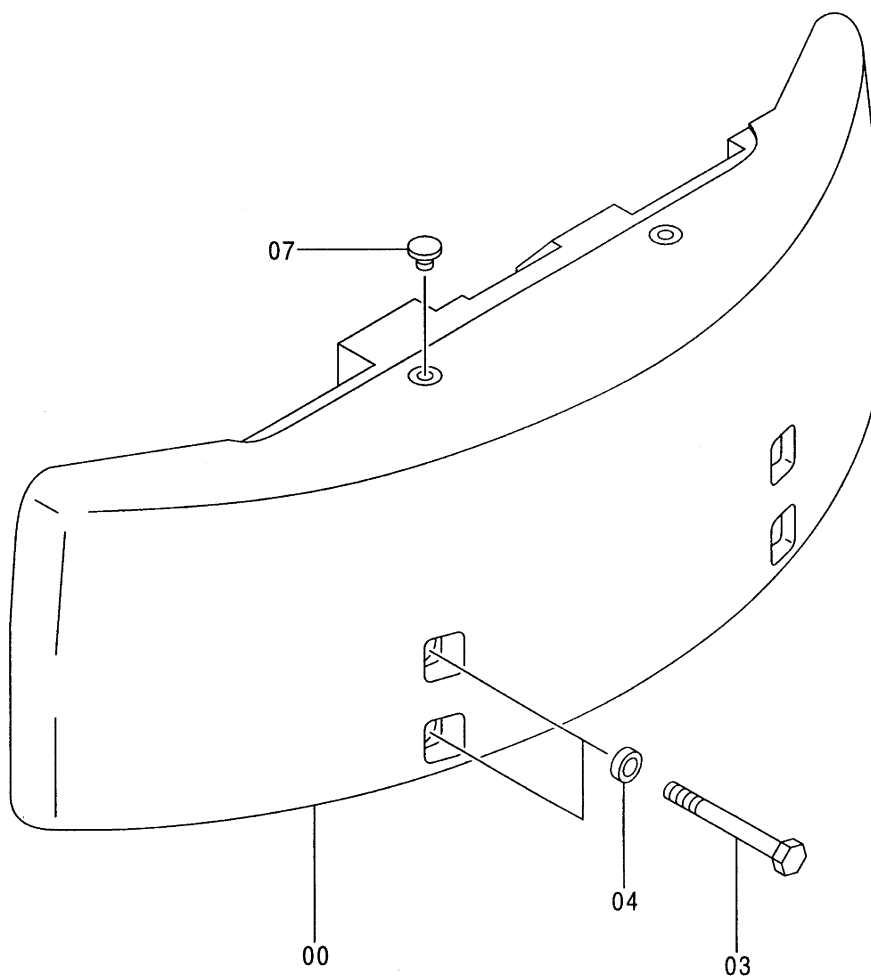
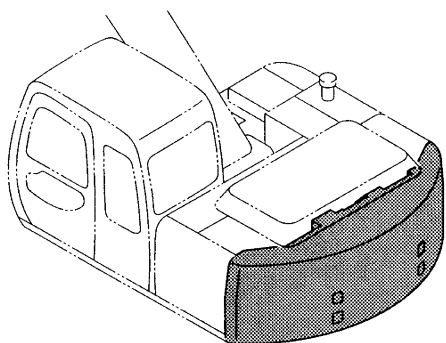
センタージョイント部品（上部旋回体）  
CENTER JOINT PARTS (UPPERSTRUCTURE)





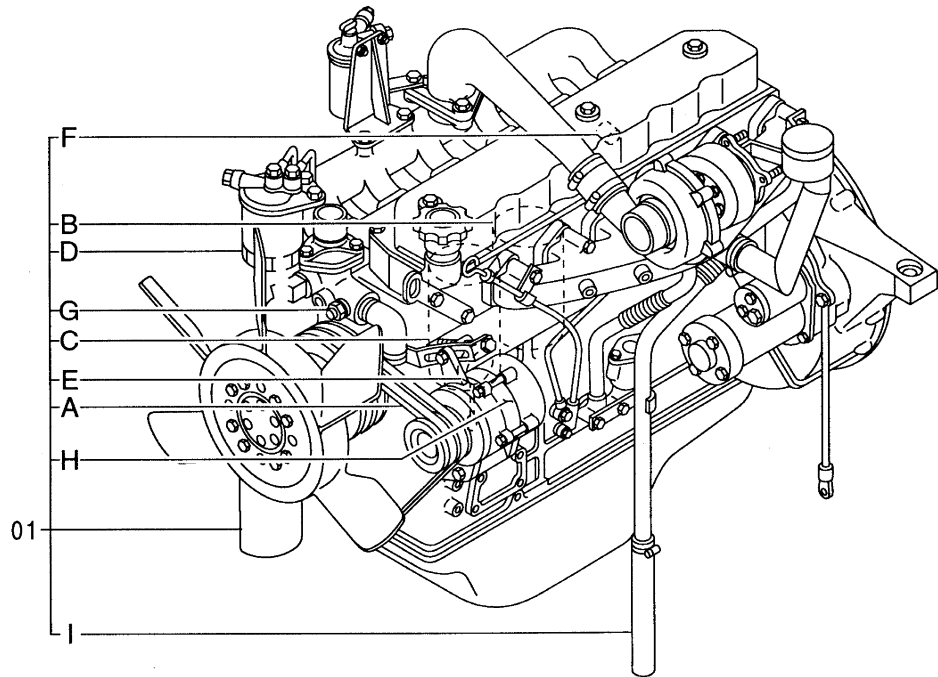
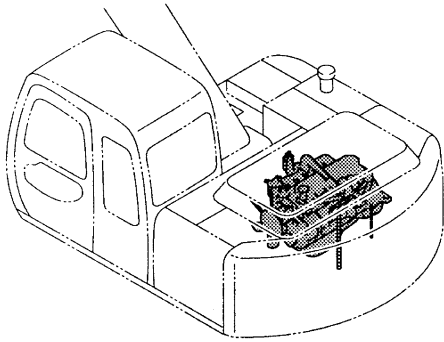
007

# カウンタウェイト COUNTERWEIGHT



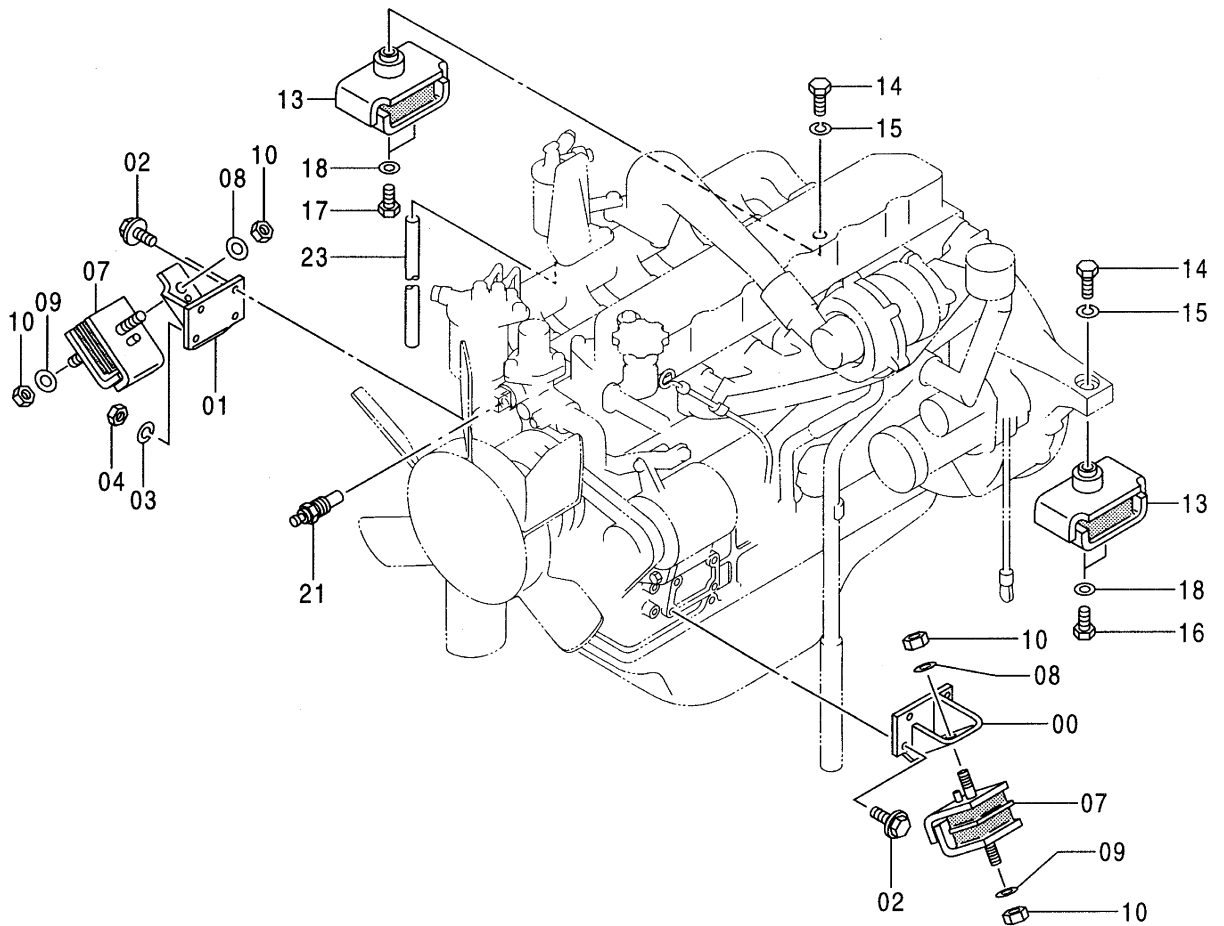
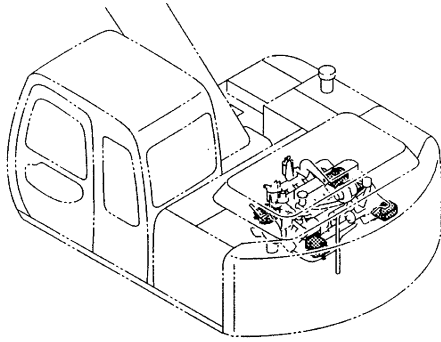


エンジン  
ENGINE





# エンジン取付部品 ENGINE SUPPORT

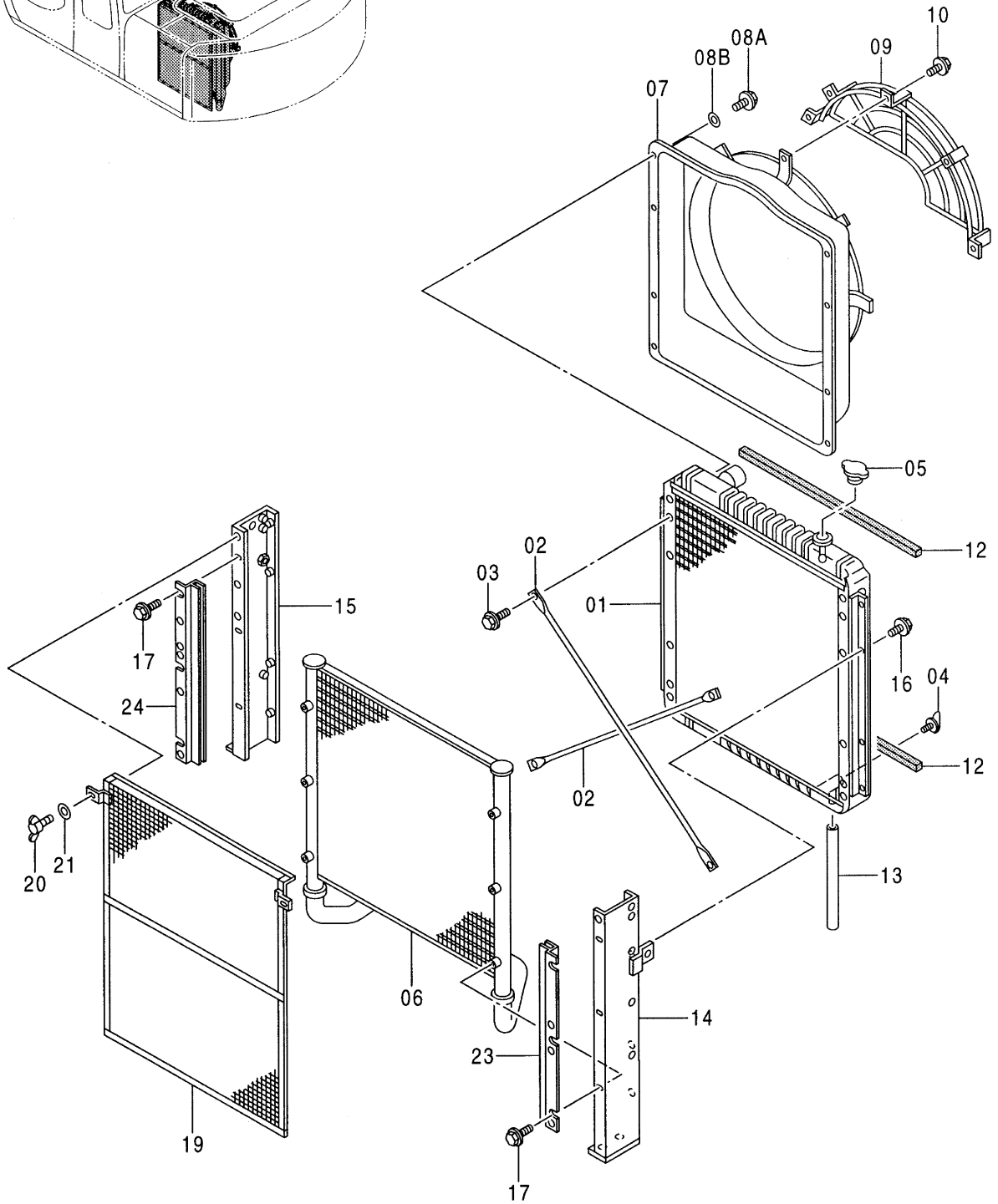
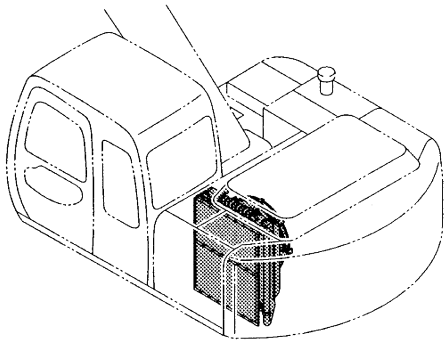


エンジン取付部品  
ENGINE SUPPORT

010001-

符号 ITEM	部品番号 PART NO.	部 品 名	PART NAME	数量 Q' TY	サービス コード S. C	適用号機 SERIAL NO.	互 換 性 ICA	代 替 部 品 REPLACEABLE PART	
								部品番号 PART NO.	数量 Q' TY
00	8064364	ブ ラケツト	BRACKET	1					
01	8064357	ブ ラケツト	BRACKET	1					
02	M171025	ボ ルト;セムス	BOLT;SEMS	7					
03	A590910	ワッシャ;スプ リング	WASHER;SPRING	1					
04	J952010	ナツト	NUT	1					
07	4123994	ラバ ー	RUBBER	2					
08	4114404	ワッシャ	WASHER	2					
09	4086894	ワッシャ	WASHER	2					
10	J950014	ナツト	NUT	4					
13	4248362	ラバ ー	RUBBER	2					
14	J921865	ボ ルト	BOLT	2					
15	J257218	ワッシャ;スプ リング	WASHER;SPRING	2					
16	J901640	ボ ルト	BOLT	2					
17	J901630	ボ ルト	BOLT	2					
18	4087197	ワッシャ	WASHER	4					
21	4257129	ユニツト	UNIT	1					
23	4206284	ホ ース;ビ ニール	HOSE;VINYL	1					

ラジエータ  
RADIATOR

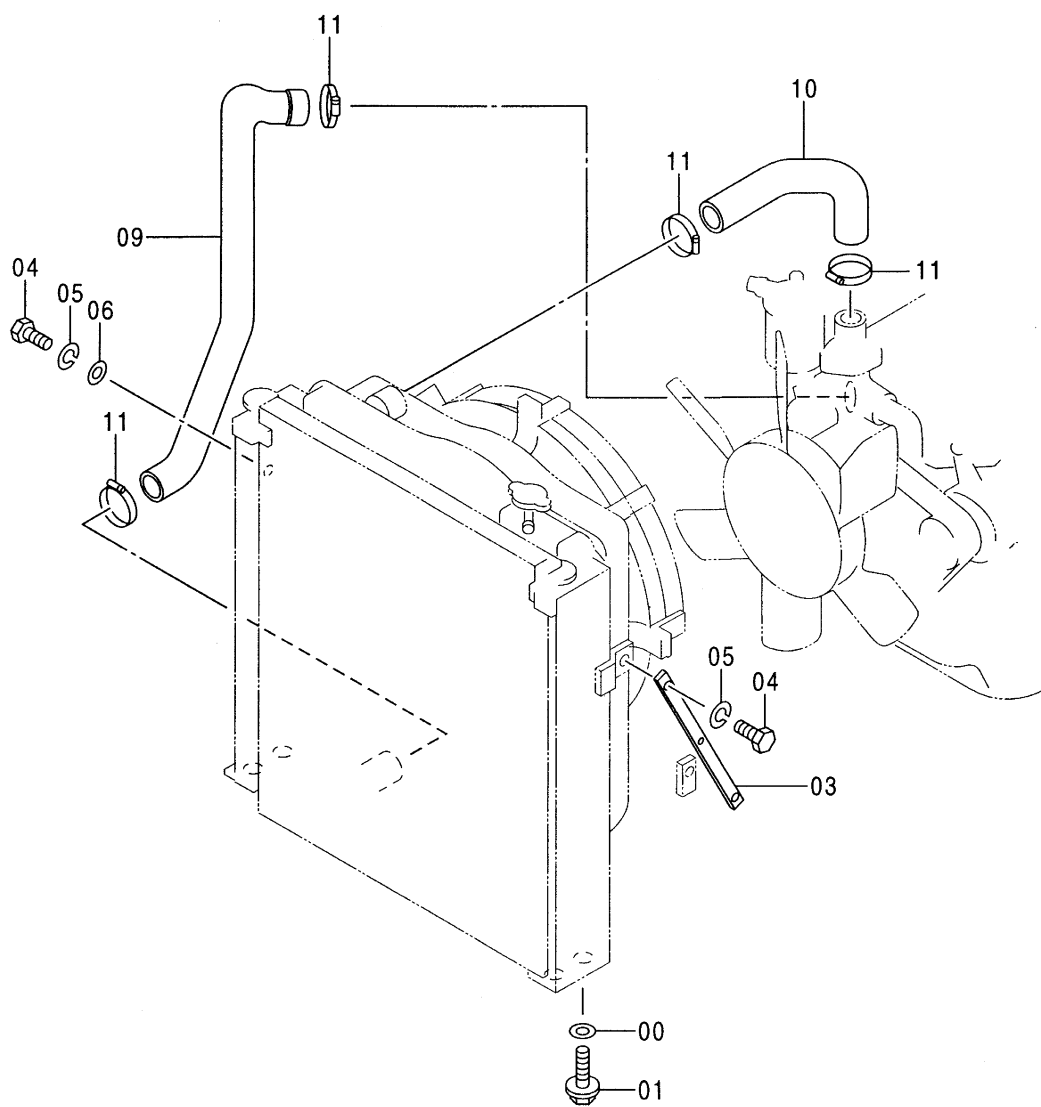
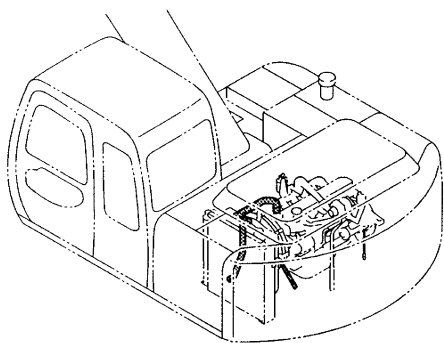


ラジエータ  
RADIATOR

010001-

符号 ITEM	部品番号 PART NO.	部 品 名	PART NAME	数量 Q' TY	サービス コード S. C	適用号機 SERIAL NO.	互 換 性 I C A	代 替 部 品 REPLACEABLE PART	
								部品番号 PART NO.	数量 Q' TY
	4358196	ラジエータ アッセン	RADIATOR ASS' Y	1					
01	4370980	・コア;ラジエータ	・CORE;RADIATOR	1					
02	4370982	・ロッド	・ROD	2					
03	J020616	・ボルト;セムス	・BOLT;SEMS	4					
04	4206928	・プラグ;ドレイン	・PLUG;DRAIN	1					
05	4343268	・キャップ	・CAP	1					
06	4370983	・クーラ;オイル	・COOLER;OIL	1					
07	4370998	・シユロウド	・SHROUD	1					
08A	J010814	・ボルト;セムス	・BOLT;SEMS	8					
08B	A590108	・ワッシャ;フ レーン	・WASHER;PLANE	8					
09	4370997	・ガード;ファン	・GUARD;FAN	1					
10	J010816	・ボルト;セムス	・BOLT;SEMS	5					
12	4371029	・パ ッキン	・PACKING	2					
13	4206927	・ホース	・HOSE	1					
14	4371003	・ブ ラケット	・BRACKET	1					
15	4371004	・ブ ラケット	・BRACKET	1					
16	J020816	・ボルト;セムス	・BOLT;SEMS	8					
17	J020816	・ボルト;セムス	・BOLT;SEMS	6					
19	4371007	・ネット	・NET	1					
20	4206930	・ボルト;ウイング	・BOLT;WING	2					
21	4206931	・ワッシャ	・WASHER	2					
23	4371005	・ブ ラケット	・BRACKET	1					
24	4371006	・ブ ラケット	・BRACKET	1					

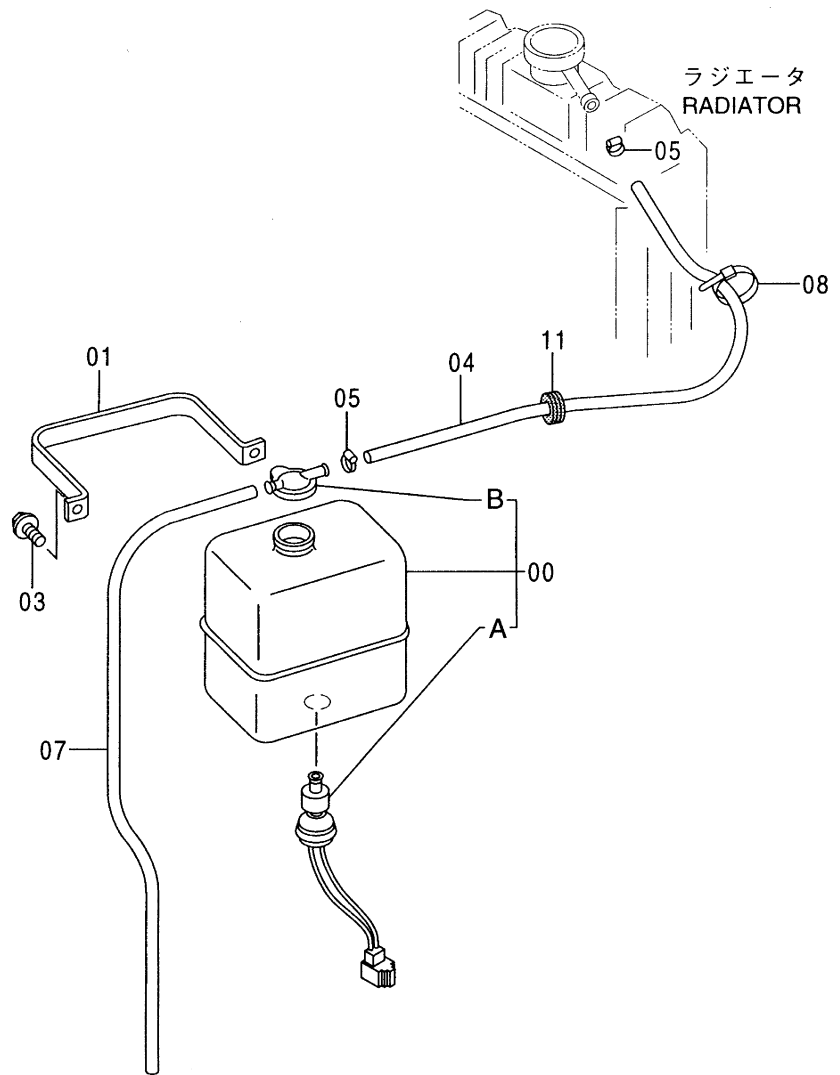
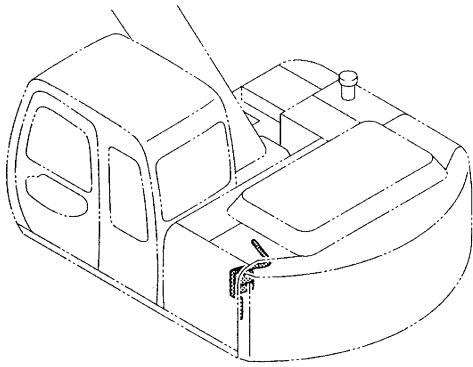
# ラジエータ取付部品 RADIATOR SUPPORT





017

# リザーブタンク RESERVE TANK





**Suggest:**

**For more complete manuals. Please go to the home page.**

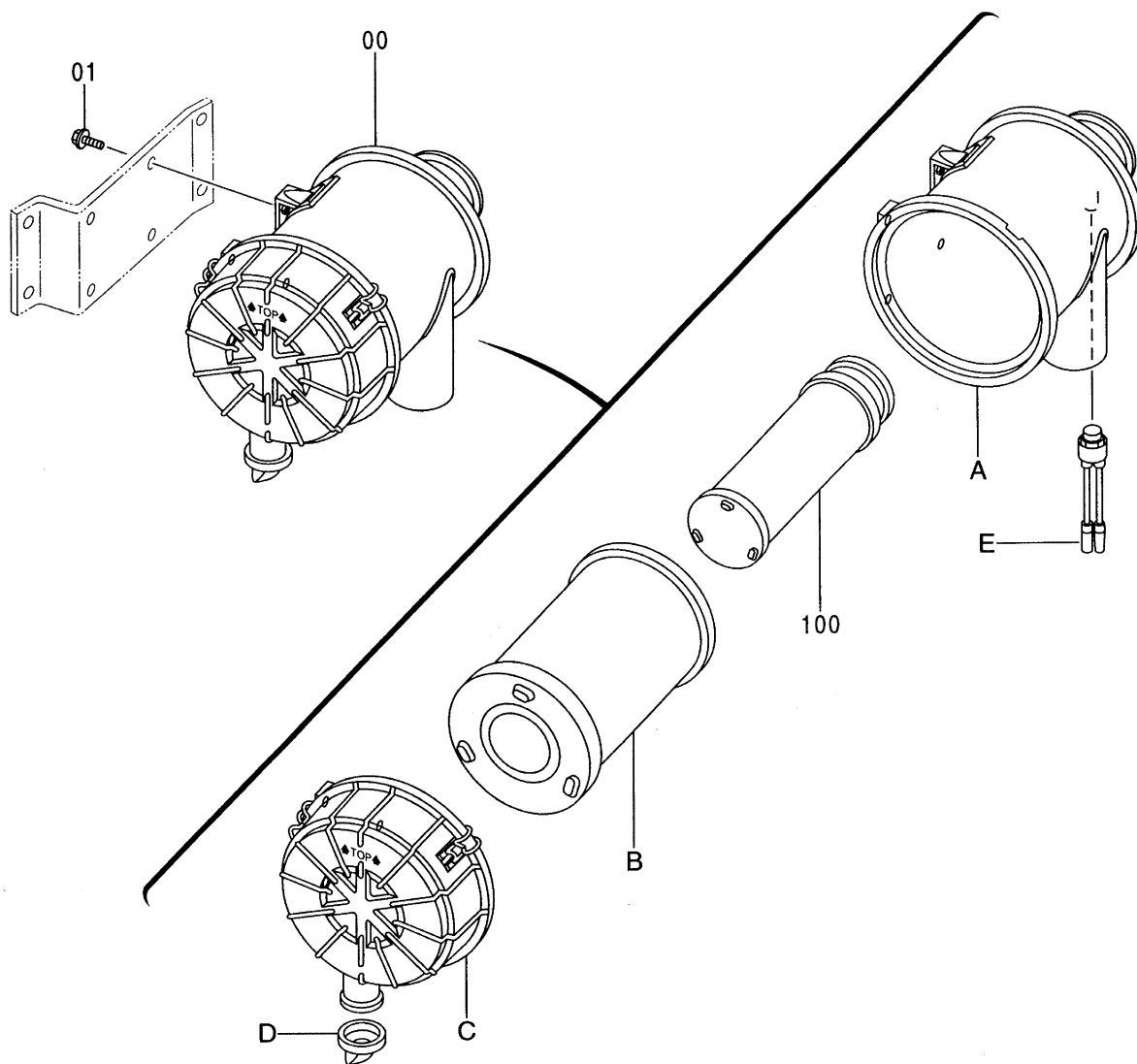
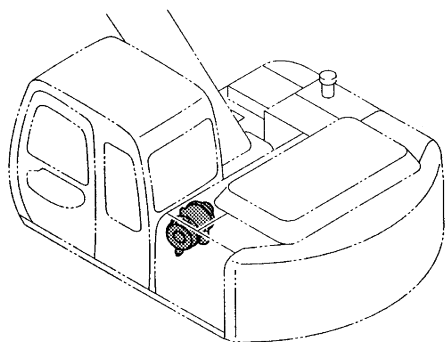
**<https://www.ebooklibonline.com>**

**If the above button click is invalid. Please download this document first, and then click the above link to download the complete manual.**

**Thank you so much for reading**



# エアクリーナ AIR CLEANER



**<https://www.ebooklibonline.com>**

Hello dear friend!

Thank you very much for reading.

Enter the link into your browser.

The full manual is available for immediate download.

**<https://www.ebooklibonline.com>**