

# PARTS CATALOG

PART NO.  
EPI5S-I-4  
(海外版)

**EX220-5**

**EX220LC-5**

**EX230LC-5**

**EX230H-5**

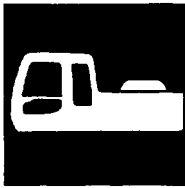
**EX230LCH-5**

**Excavator**

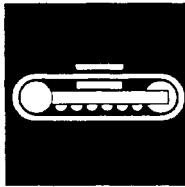
Serial No. 001001~

**HITACHI**

目 次  
CONTENTS



上部旋回体  
UPPERSTRUCTURE



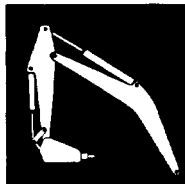
下部走行体  
UNDERCARRIAGE



フロントアタッチメント  
FRONT-END ATTACHMENTS



スーパーロングフロント (18型)  
RIVER MAINTENANCE FRONT (18 TYPE)



ブレーカ&クラッシャ部品  
BREAKER & CRUSHER PARTS



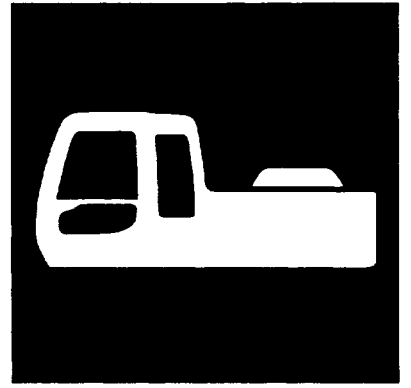
工 具  
TOOLS



ネームプレート  
NAME-PLATE



索 引  
PARTS INDEX



上 部 旋 回 体  
UPPERSTRUCTURE

**<https://www.ebooklibonline.com>**

Hello dear friend!

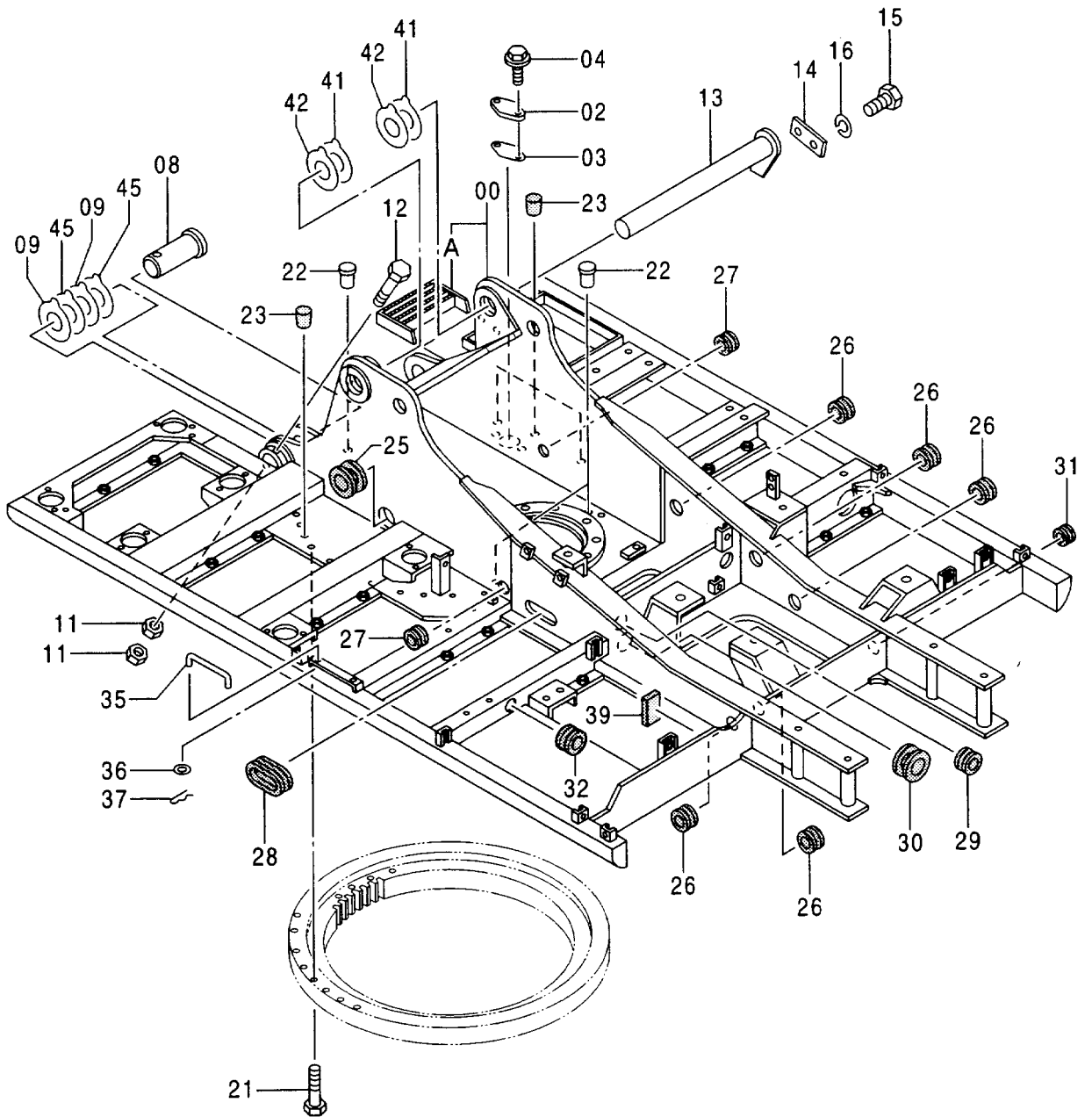
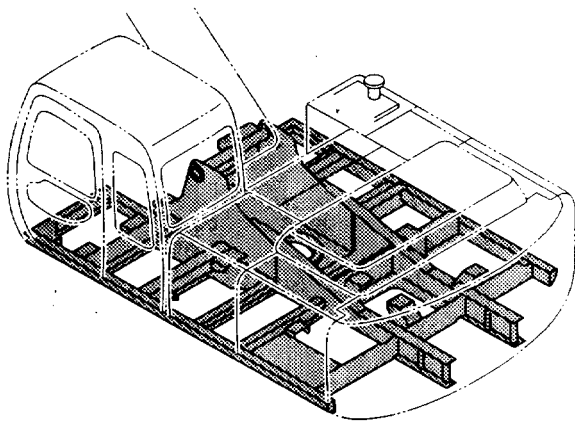
Thank you very much for reading.

Enter the link into your browser.

The full manual is available for immediate download.

**<https://www.ebooklibonline.com>**

# フレーム FRAME

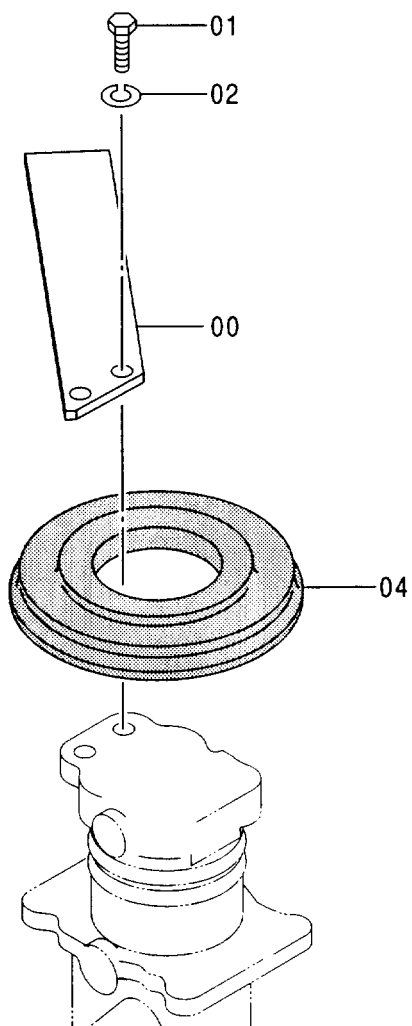
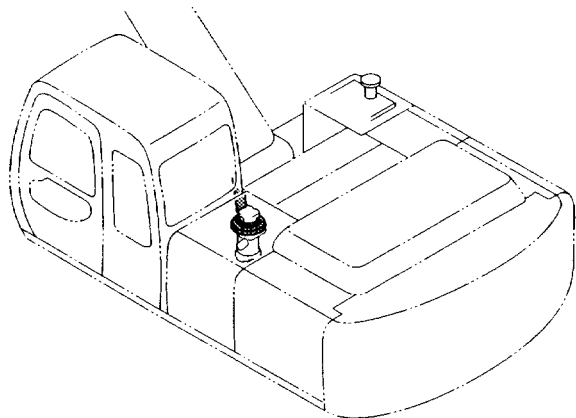


フレーム  
FRAME

001001-

符号 ITEM	部品番号 PART NO.	部 品 名	PART NAME	数量 Q' TY	サービス コード S. C	適用号機 SERIAL NO.	互 換 性 I C A	代 替 部 品 REPLACEABLE PART	
								部品番号 PART NO.	数量 Q' TY
00	5004642	フレーム;メイン <220, LC><230LC>	FRAME; MAIN <220, LC><230LC>	1					
00	+++++++	フレーム;メイン <230H, LCH>	FRAME; MAIN <230H, LCH>	1					
00A	8060798	・ステップ	・STEP	1	#W				
02	4255799	カバー	COVER	1					
03	4161735	パッキン	PACKING	1					
04	J021025	ボルト;セムス	BOLT; SEMS	2					
08	4359565	ピン	PIN	2					
09	4361176	プレート;スラスト 1.0	PLATE; THRUST 1.0	4	R				
11	J950020	ナット	NUT	4					
12	4340803	ボルト	BOLT	2					
13	8047037	ピン	PIN	1					
14	4199833	プレート	PLATE	1					
15	J922045	ボルト	BOLT	2					
16	J257220	ワッシャ;スプリング	WASHER; SPRING	2					
21	J922203	ボルト	BOLT	30					
22	4355382	ピン;ノック	PIN; KNOCK	3					
23	431578	コルク	CORK	6					
25	4191977	ブッシング;ラバー	BUSHING; RUBBER	1					
26	4201749	ブッシング;ラバー	BUSHING; RUBBER	5					
27	4257181	ブッシング;ラバー	BUSHING; RUBBER	2					
28	4275015	ブッシング;ラバー	BUSHING; RUBBER	1					
29	4255530	ブッシング;ラバー	BUSHING; RUBBER	1					
30	4201986	ブッシング;ラバー	BUSHING; RUBBER	1					
31	4210661	ブッシング;ラバー	BUSHING; RUBBER	1					
32	4201995	ブッシング;ラバー	BUSHING; RUBBER	1					
35	4341788	ステー	STAY	1					
36	A590108	ワッシャ;プレーン	WASHER; PLANE	1					
37	4022697	ピン;ロック	PIN; LOCK	1					
39	4353990	ラバー	RUBBER	1					
41	4361813	プレート;スラスト 1.0	PLATE; THRUST 1.0	2	R				
42	4361814	プレート;スラスト 2.0	PLATE; THRUST 2.0	2	R				
45	4361177	プレート;スラスト 2.0	PLATE; THRUST 2.0	4	R				

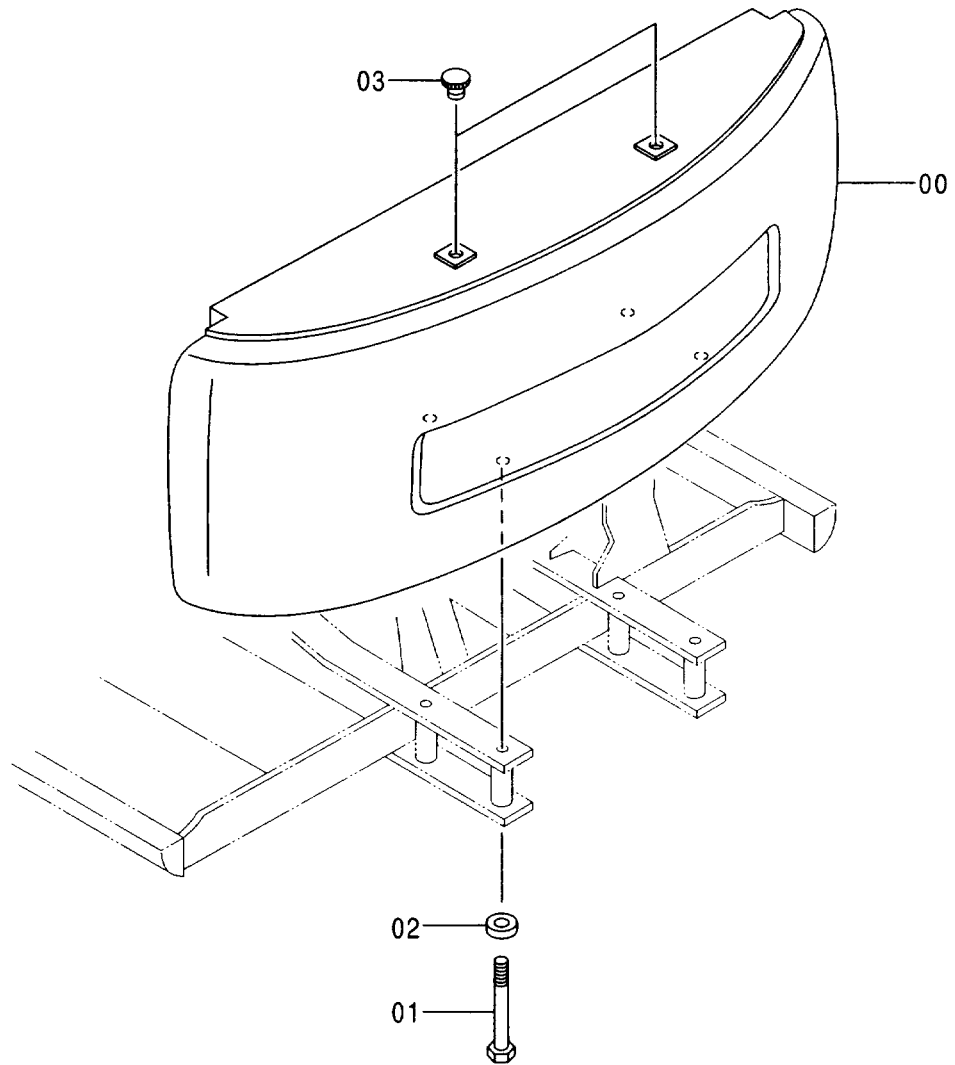
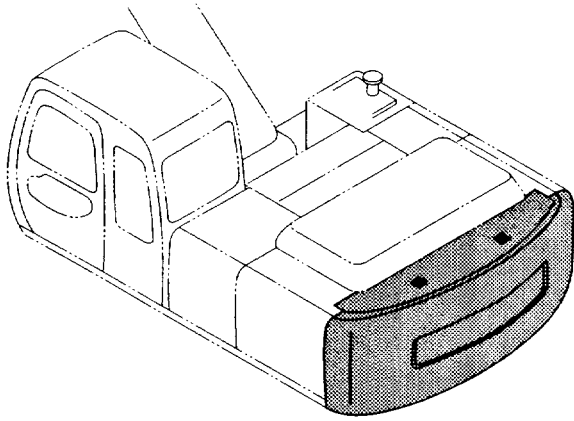
# センタージョイント部品 (旋回体) CENTER JOINT PARTS (UPPERSTRUCTURE)





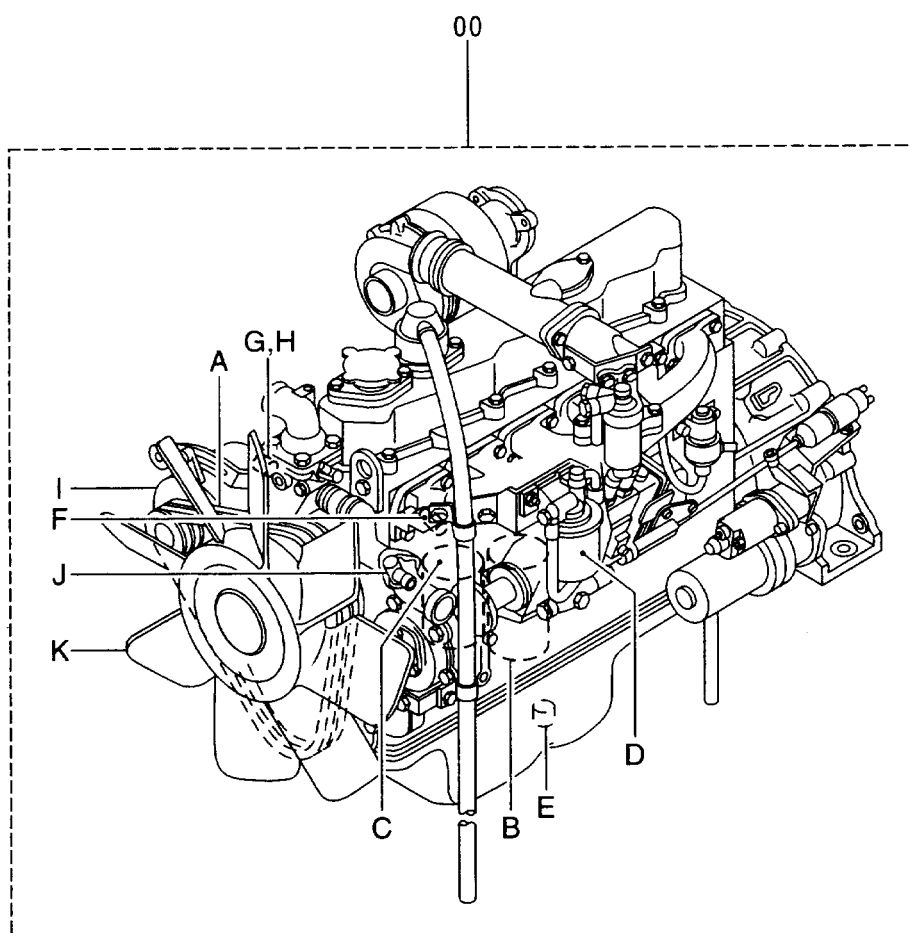
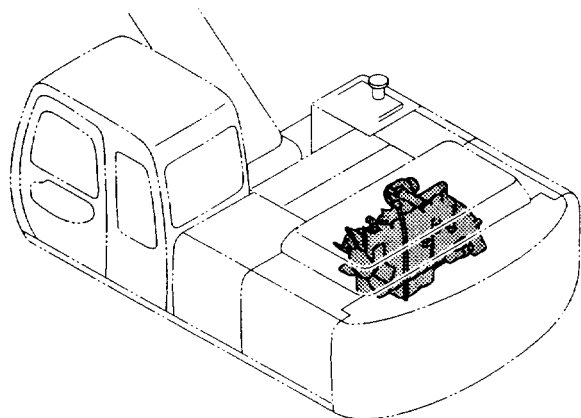
005

# カウンタウェイト COUNTERWEIGHT



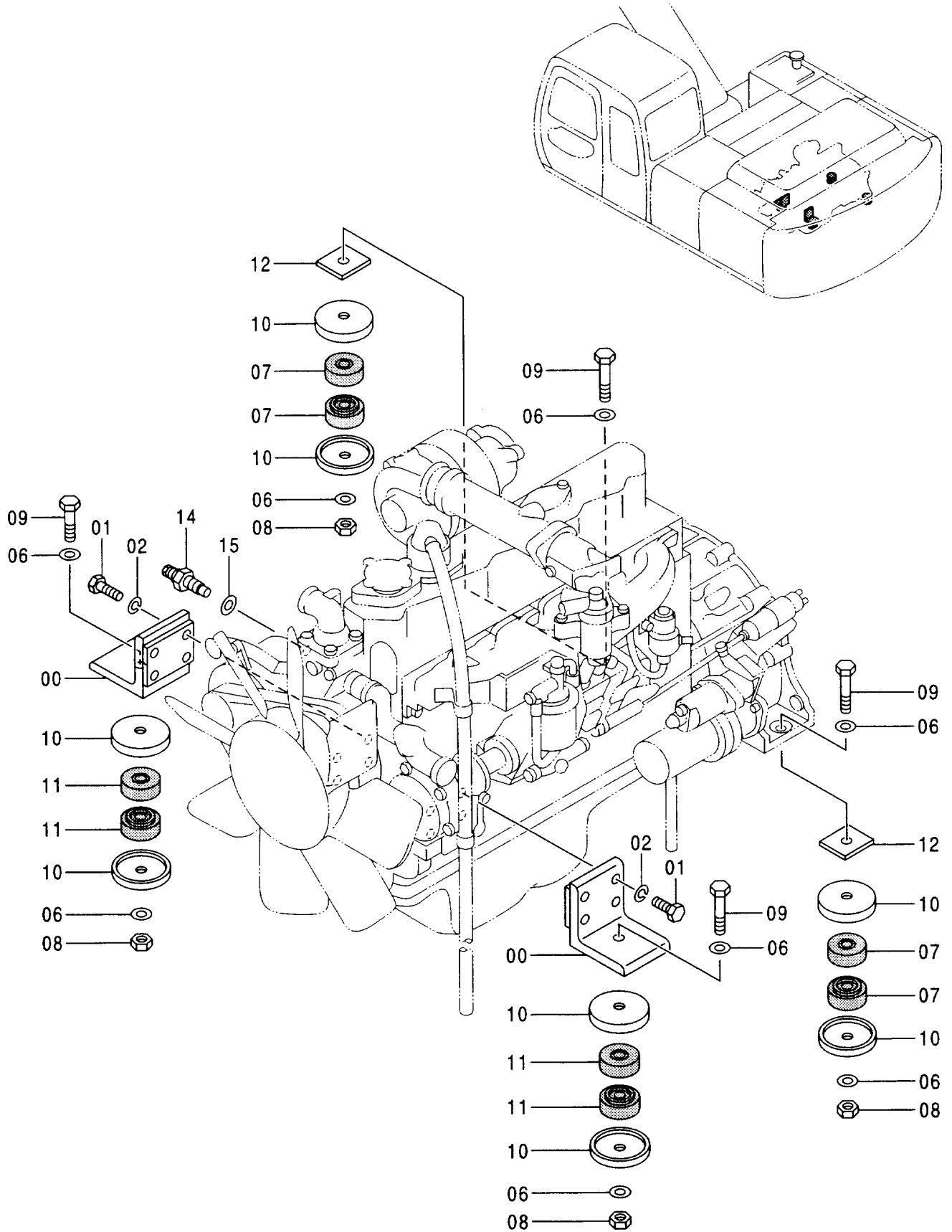


# エンジン ENGINE



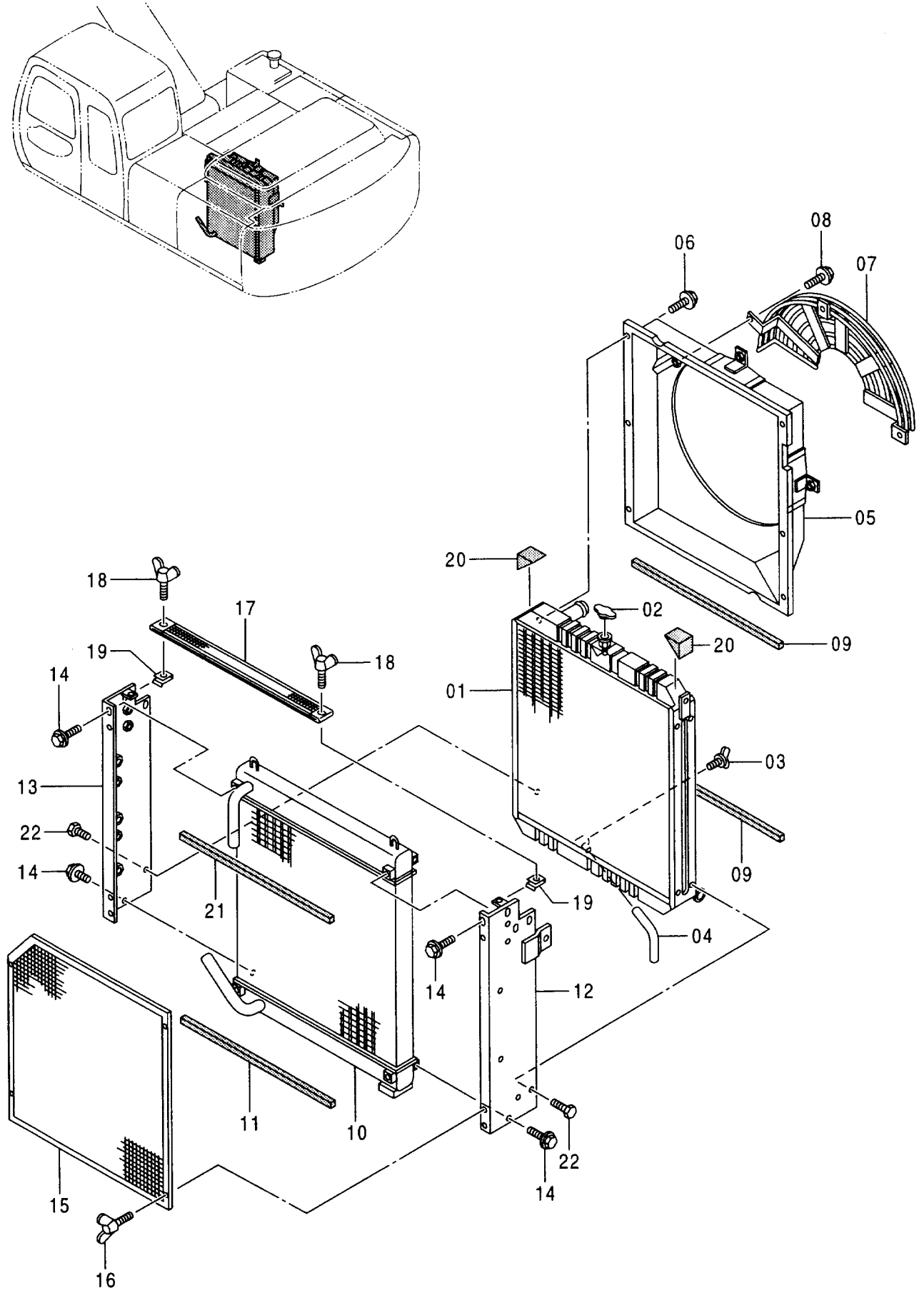


# エンジン取付部品 ENGINE SUPPORT





# ラジエータ RADIATOR

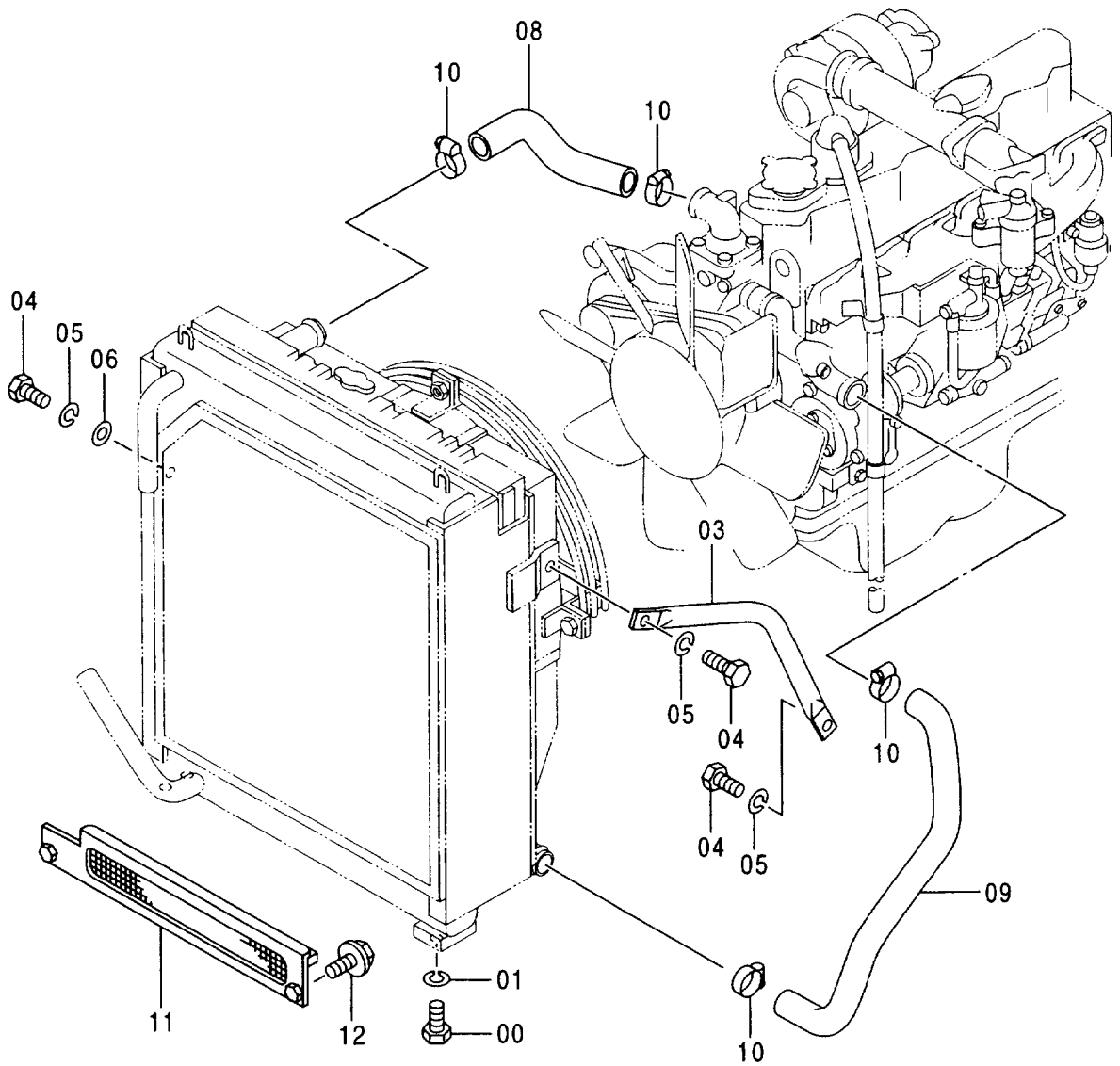
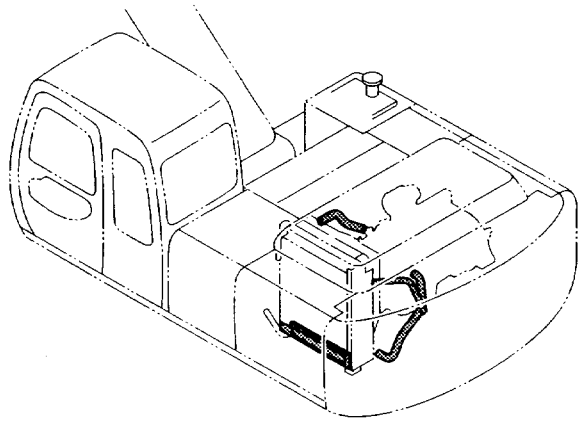


ラジエータ  
RADIATOR

001001-

符号 ITEM	部品番号 PART NO.	部 品 名	PART NAME	数量 Q' TY	サービス コード S. C	適用号機 SERIAL NO.	互 換 性 I CA	代 替 部 品 REPLACEABLE PART	
								部品番号 PART NO.	数量 Q' TY
	4352184	ラジエータ	RADIATOR	1					
01	4380047	・コア;ラジエータ	・CORE;RADIATOR	1					
02	4152858	・キャップ [STD] [AUS]	・CAP [STD] [AUS]	1					
02	4411355	・キャップ [USA]	・CAP [USA]	1	#				
03	4201253	・プラグ;ドレイン	・PLUG;DRAIN	1					
04	4301400	・パイプ;ドレイン	・PIPE;DRAIN	1					
05	4380048	・シールド	・SHROUD	1					
06	J021020	・ボルト;セムス	・BOLT;SEMS	6					
07	4378090	・ガード;ファン	・GUARD;FAN	1		-D96/10		4391358	1
07	4391358	・ガード;ファン	・GUARD;FAN	1		D96/11-			
08	J021020	・ボルト;セムス	・BOLT;SEMS	3					
09	4380049	・パッキン	・PACKING	2		-D99/01		4428239	2
09	4428239	・パッキン	・PACKING	2	#	D99/02-			
10	4380050	・クーラ;オイル	・COOLER;OIL	1					
11	4380051	・パッキン	・PACKING	1		-D99/01		4428234	1
11	4428234	・パッキン	・PACKING	1	#	D99/02-			
12	4380052	・サポート	・SUPPORT	1					
13	4380053	・サポート	・SUPPORT	1					
14	J021020	・ボルト;セムス	・BOLT;SEMS	8					
15	4380054	・ネット	・NET	1					
16	M360614	・ボルト;ウイング	・BOLT;WING	4					
17	4380055	・ネット	・NET	1					
18	M360614	・ボルト;ウイング	・BOLT;WING	2					
19	4380056	・ナット	・NUT	2					
20	4380057	・パッキン	・PACKING	2					
21	4380058	・パッキン	・PACKING	1		-D99/01		4428243	1
21	4428243	・パッキン	・PACKING	1	#	D99/02-			
22	4286940	・ボルト	・BOLT	8					

# ラジエータ取付部品 RADIATOR SUPPORT









**Suggest:**

**For more complete manuals. Please go to the home page.**

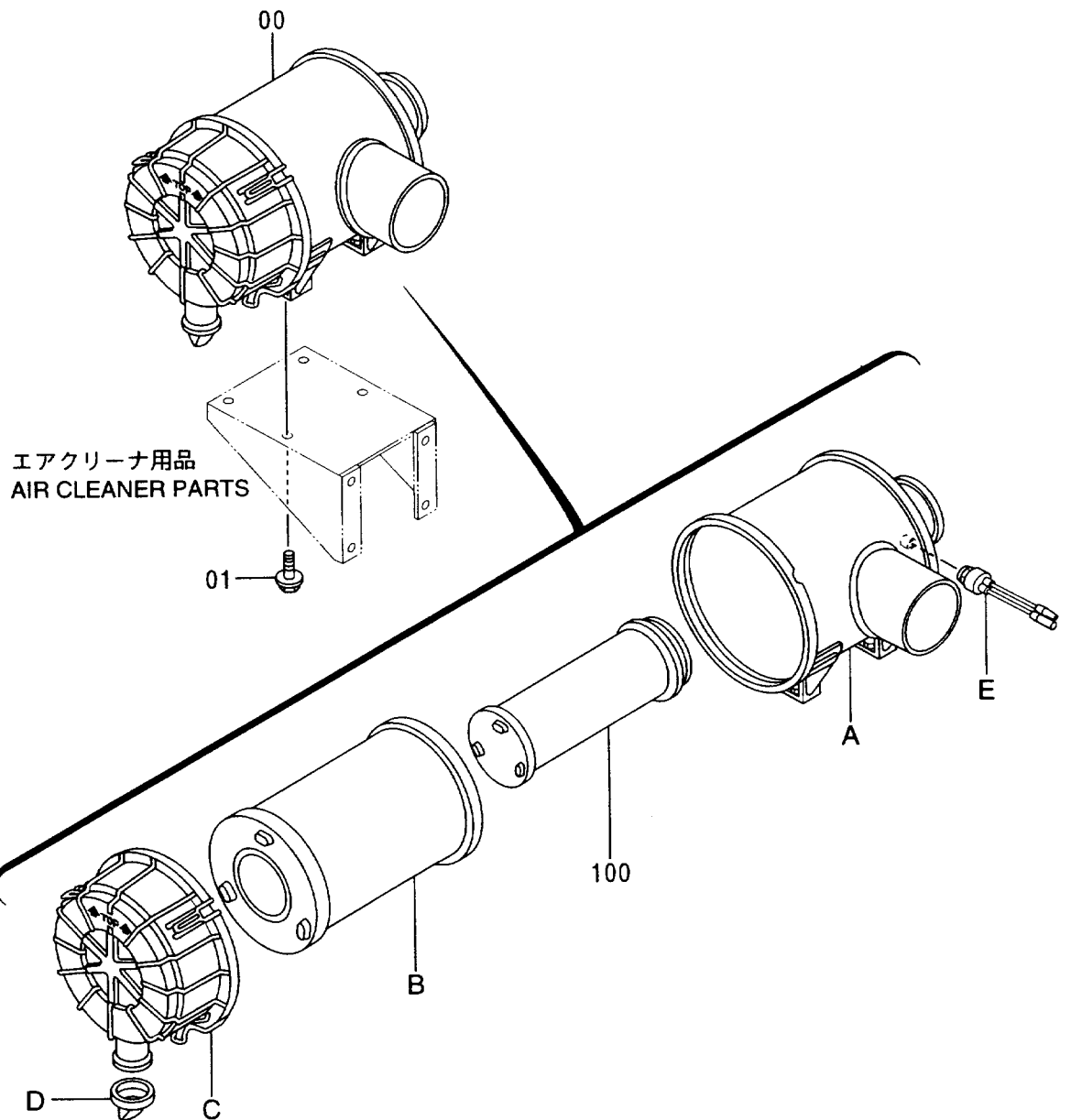
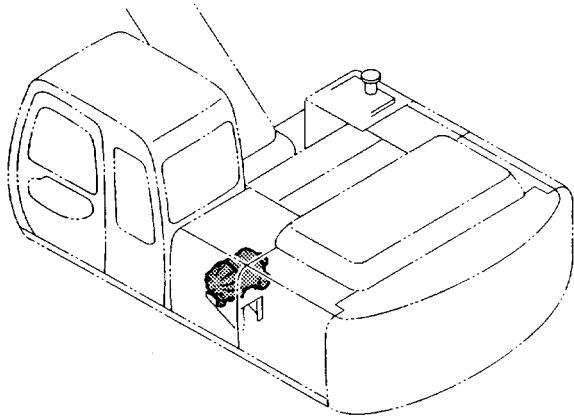
**<https://www.ebooklibonline.com>**

**If the above button click is invalid. Please download this document first, and then click the above link to download the complete manual.**

**Thank you so much for reading**



# エアクリーナ AIR CLEANER



**<https://www.ebooklibonline.com>**

Hello dear friend!

Thank you very much for reading.

Enter the link into your browser.

The full manual is available for immediate download.

**<https://www.ebooklibonline.com>**