

編 番
PART NO.
PI5D-I-4

PARTS CATALOG

パーツカタログ

EX220LC-3

EX220LC-3

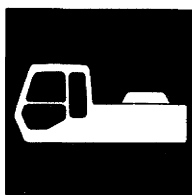
Excavator



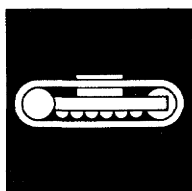
適用号機 10001~
Serial No.

HITACHI

目次 CONTENTS



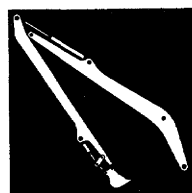
上部旋回体
UPPERSTRUCTURE



下部走行体
UNDERCARRIAGE



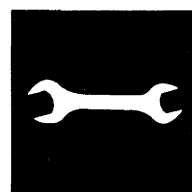
フロントアタッチメント
FRONT-END ATTACHMENTS



スーパーロングフロント
RIVER MAINTENANCE FRONT



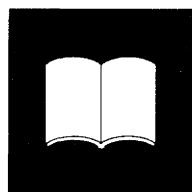
オプションパーツ
OPTIONAL PARTS



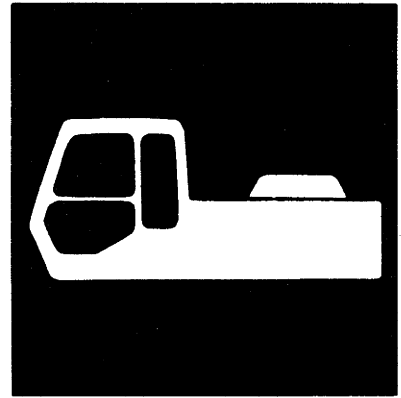
工具及び予備品
TOOLS AND SPARE PARTS



ネームプレート
NAME-PLATE



索引
PARTS INDEX



上部旋回体
UPPERSTRUCTURE

<https://www.ebooklibonline.com>

Hello dear friend!

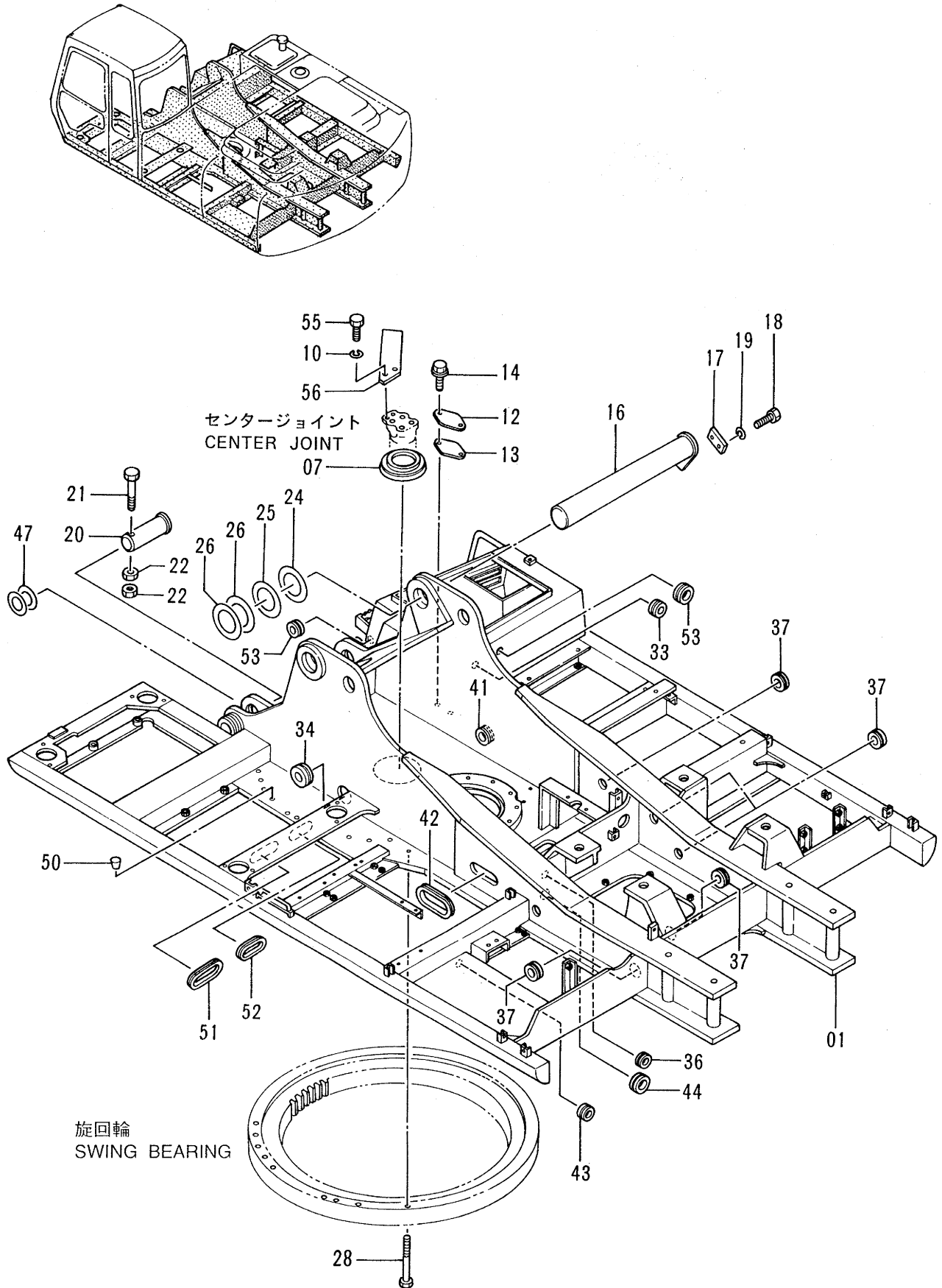
Thank you very much for reading.

Enter the link into your browser.

The full manual is available for immediate download.

<https://www.ebooklibonline.com>

フレーム FRAME



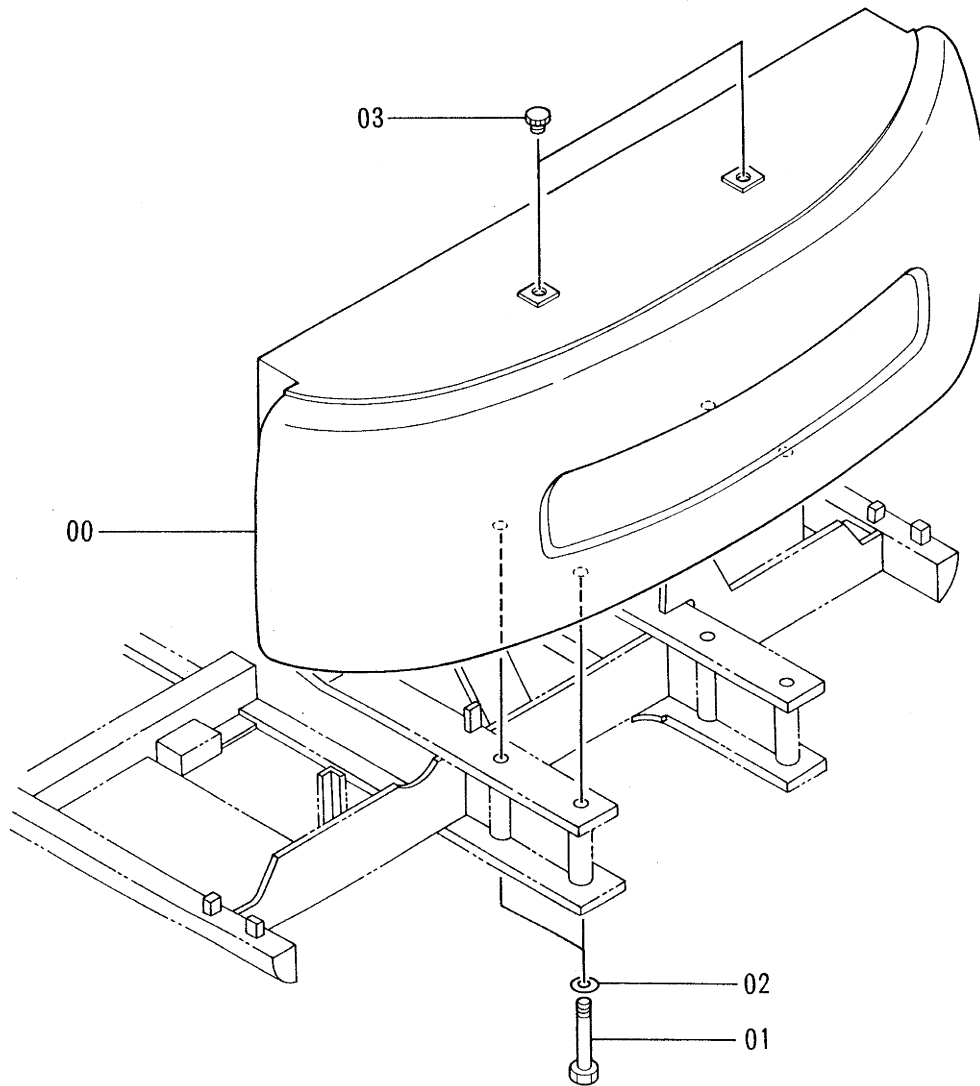
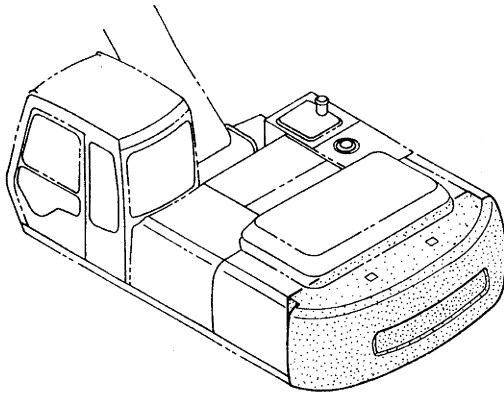
フレーム
FRAME

10001-

符号 ITEM	部品番号 PART NO.	部 品 名	PART NAME	数量 QTY	サービス コード S.C	適用号機 SERIAL NO.	互 換 性 ICA	代 替 部 品 REPLACEABLE PART	
								部品番号 PART NO.	数量 QTY
01	5004223	フレーム;メイン	FRAME;MAIN	1					
07	4258592	カバー;ブーツ	COVER;BOOT	1					
10	A590914	ワッシャ;スプリング	WASHER;SPRING	2					
12	4255799	カバー	COVER	1					
13	4161735	パッキング	PACKING	1					
14	J021025	ボルト;セムス	BOLT;SEMS	2					
16	8047037	ピン	PIN	1					
17	4199833	プレート	PLATE	1					
18	J932045	ボルト	BOLT	2					
19	A590920	ワッシャ;スプリング	WASHER;SPRING	2					
20	3038442	ピン	PIN	2					
21	M222004	ボルト	BOLT	2					
22	J951020	ナット	NUT	4					
24	4144511	シム 3.2	SHIM 3.2	1	R				
25	4144512	シム 2.3	SHIM 2.3	1	R				
26	4144513	シム 1.2	SHIM 1.2	2	R				
28	J932203	ボルト	BOLT	30					
33	94-2816	ブッシング;ラバー	BUSHING;RUBBER	1					
34	4191977	ブッシング;ラバー	BUSHING;RUBBER	1					
36	4255530	ブッシング;ラバー	BUSHING;RUBBER	1					
37	4201749	ブッシング;ラバー	BUSHING;RUBBER	5					
41	4257181	ブッシング;ラバー	BUSHING;RUBBER	1					
42	4252218	ブッシング;ラバー	BUSHING;RUBBER	1					
43	4209294	ブッシング;ラバー	BUSHING;RUBBER	1					
44	4201986	ブッシング;ラバー	BUSHING;RUBBER	1					
47	4101281	シム 1.2	SHIM 1.2	4	R				
50	431578	コルク	CORK	6					
51	4319252	ブッシング;ラバー	BUSHING;RUBBER	1					
52	4319253	ブッシング;ラバー	BUSHING;RUBBER	1					
53	4276215	ブッシング;ラバー	BUSHING;RUBBER	2					
55	J901435	ボルト	BOLT	2					
56	4274282	ストッパ	STOPPER	1					

003

カウンタウェイト COUNTERWEIGHT

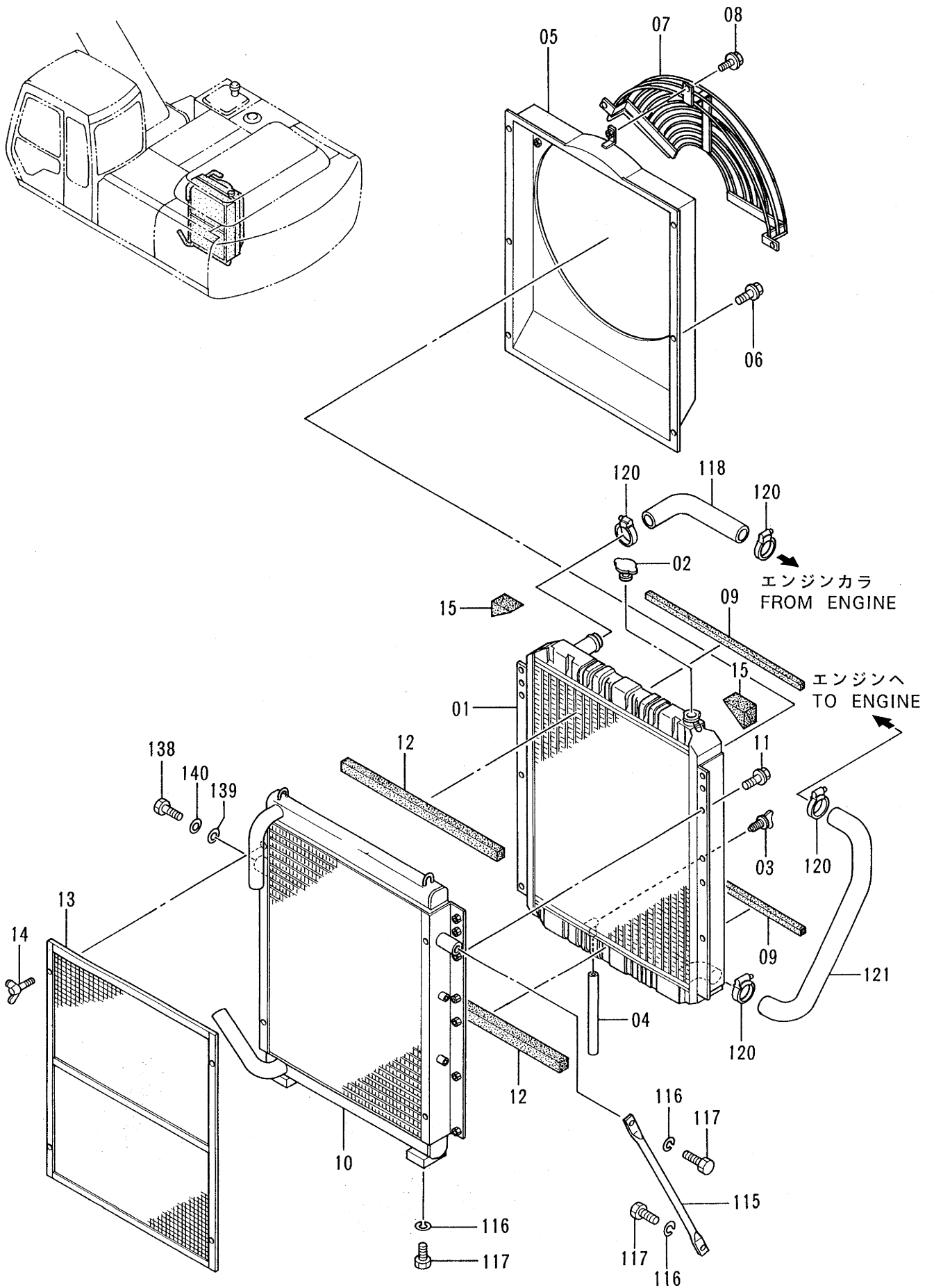


エンジン
ENGINE

10001-

符号 ITEM	部品番号 PART NO.	部品名	PART NAME	数量 QTY	サービス コード S.C	適用号機 SERIAL NO.	互換性 ICA	代替部品 REPLACEABLE PART	
								部品番号 PART NO.	数量 QTY
00	4251850	エンジン	ENGINE	1	Z				
00A	4206088	・ベルト;V (1=2本)	・VELT;V (1=2 PIECES)	1	Z				
00B	4285963	・フィルタ;オイル (メイン)	・FILTER;OIL (MAIN)	1	Z				
00C	4285964	・フィルタ;オイル (バイパス)	・FILTER;OIL (BYPASS)	1	Z				
00D	4206090	・フィルタ;フューエル	・FILTER;FUEL	1	Z				
00E	4285966	・スイッチ;レベル	・SWITCH;LEVEL	1	Z				
00F	4285965	・スイッチ;プレッシャ	・SWITCH;PRES.	1	Z				
00G	4285967	・スイッチ;サーモ	・SWITCH;THERMO	1	Z	STD: -10511 LC: -10460	T	4364648	1
00G	4364648	・スイッチ;サーモ	・SWITCH;THERMO	1	#Z	STD:10512- LC:10461-		4362707	1
00H	4285970	・ワッシャ (スイッチ;サーモ)	・WASHER (SWITCH;THERMO)	1	Z				
00I	4285968	・オルタネータ	・ALTERNATOR	1	Z				
00J	4285969	・コック (ヒータ)	・COCK (HEATER)	1	Z				
01	J222012	ワッシャ	WASHER	8					
02	J222018	ワッシャ	WASHER	8					
03	8048774	ブラケット	BRACKET	1					
05	4261541	ボルト	BOLT	8					
06	4189018	ストッパ	STOPPER	8					
07	4256313	ラバー	RUBBER	4					
09	J931806	ボルト	BOLT	4					
10	J951018	ナット	NUT	4					
11	4189017	プレート	PLATE	2					
12	4256314	ラバー	RUBBER	4					
36	J011035	ボルト;セムス	BOLT;SEMS	5					
41	7023520	ブラケット	BRACKET	1					
42	4362707	ハーネス;ワイヤ	HARNES;WIRE	1	#	STD:10512- LC:10461-			

ラジエータ RADIATOR

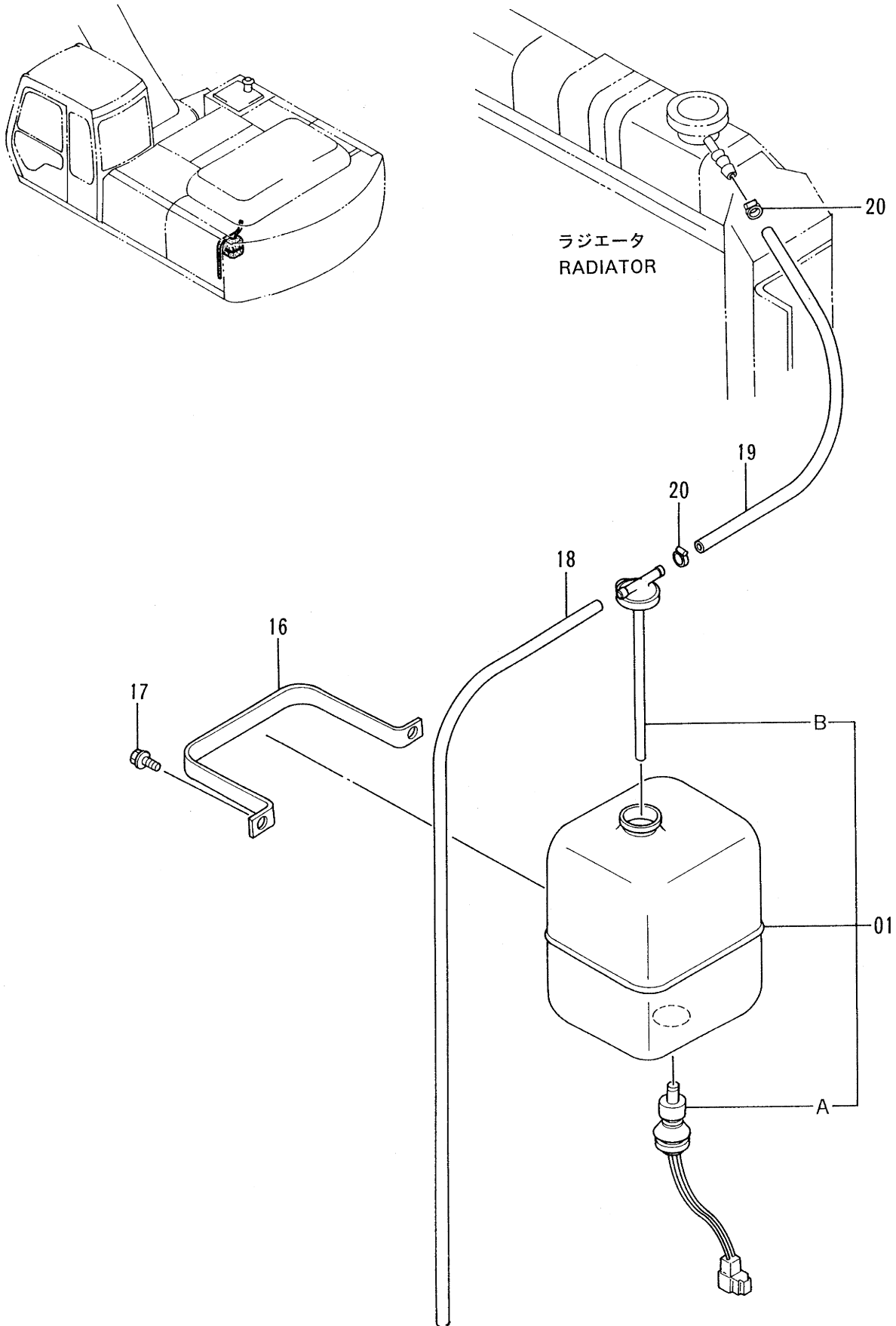


ラジエータ
RADIATOR

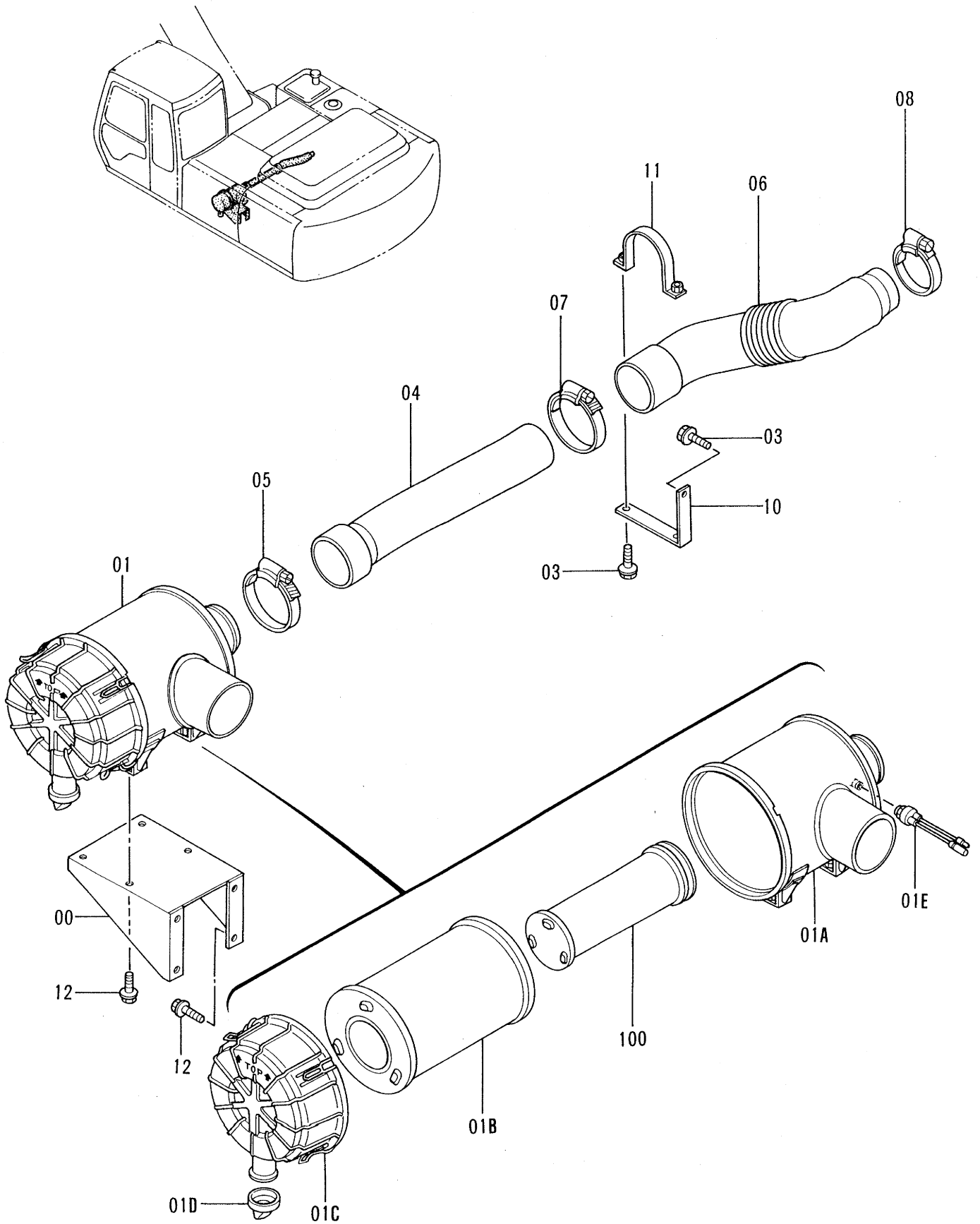
10001-

符号 ITEM	部品番号 PART NO.	部品名	PART NAME	数量 QTY	サービス コード S.C	適用号機 SERIAL NO.	互換性 ICA	代替部品 REPLACEABLE PART	
								部品番号 PART NO.	数量 QTY
01-15	4271780	ラジエータ アッセン <STD>	RADIATOR ASS'Y <STD>	1					
01-15	4368741	ラジエータ アッセン <USA>	RADIATOR ASS'Y <USA>	1					
01	4286102	・コア;ラジエータ	・CORE;RADIATOR	1					
02	4152858	・キャップ <STD>	・CAP <STD>	1					
02	4295582	・キャップ <USA>	・CAP <USA>	1					
03	4201253	・コック;ドレイン	・COCK;DRAIN	1					
04	4301400	・パイプ;ドレイン	・PIPE;DRAIN	1					
05	4286103	・シールド	・SHROUD	1					
06	4286940	・ボルト;セムス	・BOLT;SEMS	6					
07	4286104	・ネット	・NET	1					
08	4286940	・ボルト;セムス	・BOLT;SEMS	3					
09	4286105	・パッキン	・PACKING	2					
10	4286106	・クーラ;オイル	・COOLER;OIL	1					
11	J021020	・ボルト;セムス	・BOLT;SEMS	6					
12	4286107	・パッキン	・PACKING	2					
13	4286108	・プロテクタ	・PROTECTOR	1					
14	M360614	・ボルト;ウイング	・BOLT;WING	4					
15	4286109	・パッキン	・PACKING	2					
115	4259818	ステー	STAY	1					
116	A590916	ワッシャ;スプリング	WASHER;SPRING	6					
117	J901632	ボルト	BOLT	6					
118	3051967	ホース;ウォーター	HOSE;WATER	1					
120	4504198	クランプ;ホース	CLAMP;HOSE	4					
121	3057209	ホース;ウォーター	HOSE;WATER	1					
138	J901635	ボルト	BOLT	1					
139	A590916	ワッシャ;スプリング	WASHER;SPRING	1					
140	A590116	ワッシャ;プレーン	WASHER;PLANE	1					

リザーブタンク RESERVE TANK



エアクリーナ AIR CLEANER

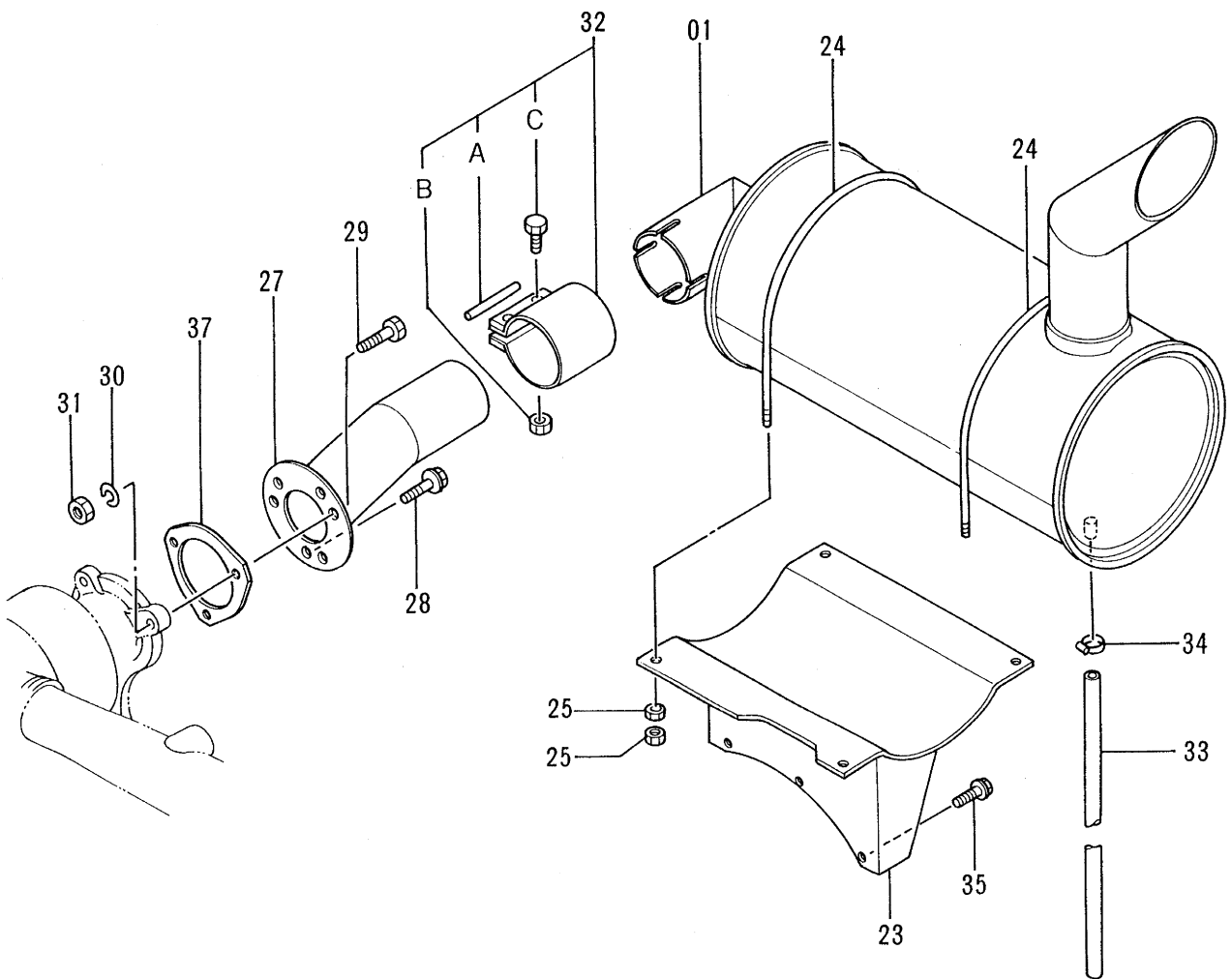
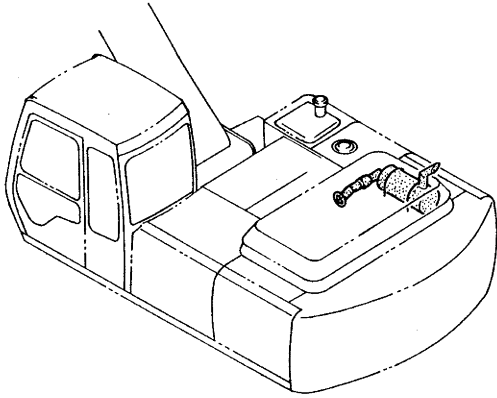


エア クリーナ
AIR CLEANER

10001-

符号 ITEM	部品番号 PART NO.	部 品 名	PART NAME	数量 QTY	サービス コード S.C	適用号機 SERIAL NO.	互 換 性 ICA	代替部品 REPLACEABLE PART	
								部品番号 PART NO.	数量 QTY
00	3055624	ブラケット	BRACKET	1					
01	4273523	クリーナ;エア アッセン	CLEANER;AIR ASS'Y	1					
01A	4292643	・ボディ	・BODY	1					
01B	4286128	・エレメント	・ELEMENT	1					
01C	4286129	・カバー	・COVER	1					
01D	4152863	・バルブ	・VALVE	1					
01E	4224238	・インジケータ	・INDICATOR	1					
03	J021030	ボルト;セムス	BOLT;SEMS	3					
04	4271599	ダクト;エア	DUCT;AIR	1					
05	4512716	クランプ;ホース	CLAMP;HOSE	1					
06	4271600	ダクト;エア	DUCT;AIR	1					
07	4507397	クランプ;ホース	CLAMP;HOSE	1					
08	4507512	クランプ;ホース	CLAMP;HOSE	1					
10	4262120	ブラケット	BRACKET	1					
11	9735632	クランプ	CLAMP	1					
12	J021025	ボルト;セムス	BOLT;SEMS	8					
100	4286130	エレメント	ELEMENT	1	OP				

マフラー MUFFLER





Suggest:

For more complete manuals. Please go to the home page.

<https://www.ebooklibonline.com>

If the above button click is invalid. Please download this document first, and then click the above link to download the complete manual.

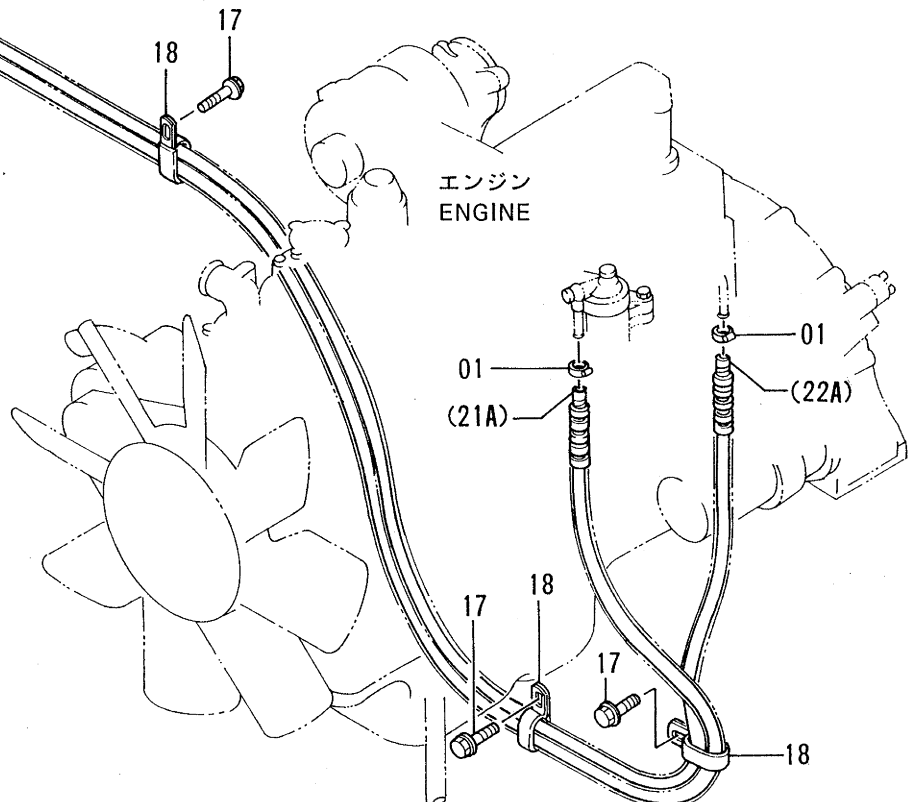
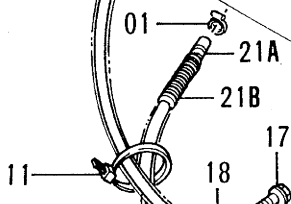
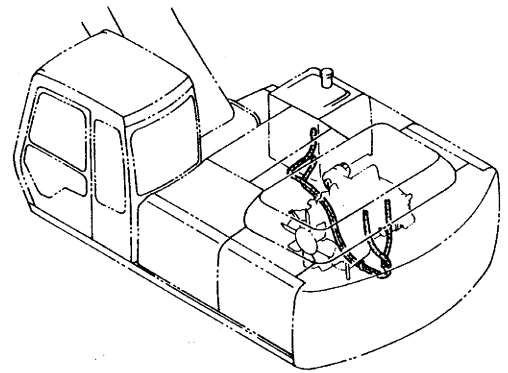
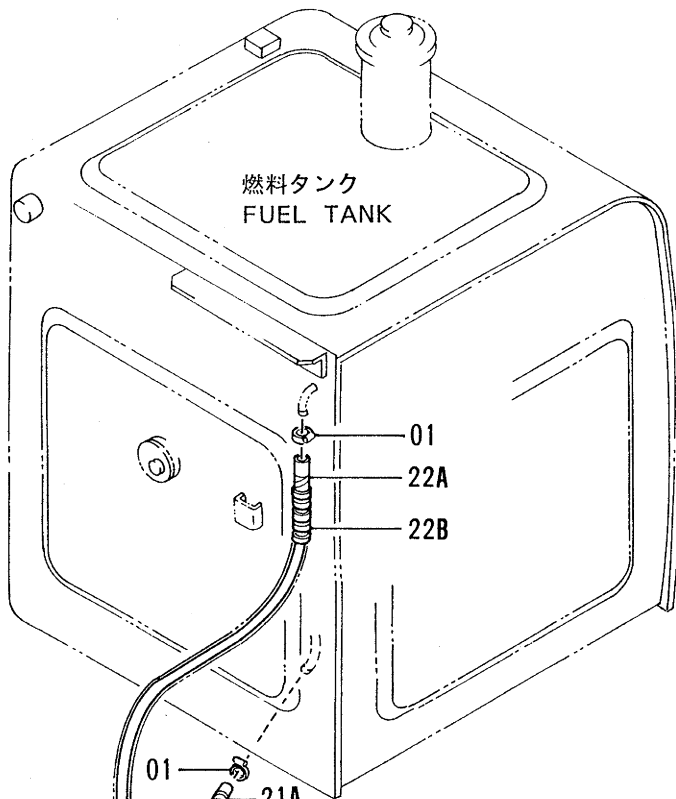
Thank you so much for reading

マフラー
MUFFLER

10001-

符号 ITEM	部品番号 PART NO.	部 品 名	PART NAME	数量 Q'TY	サービス コード S.C	適用号機 SERIAL NO.	互換性 ICA	代替部品 REPLACEABLE PART	
								部品番号 PART NO.	数量 Q'TY
01	4256281	マフラー	MUFFLER	1					
23	7023278	ブラケット	BRACKET	1					
24	4189055	ボルト;U	BOLT;U	2					
25	J950010	ナット	NUT	8					
27	8048121	パイプ;エキゾースト	PIPE;EXHAUST	1					
28	J011225	ボルト;セムス	BOLT;SEMS	1					
29	J901240	ボルト	BOLT	2					
30	A590912	ワッシャー;スプリング	WASHER;SPRING	2					
31	J950012	ナット	NUT	2					
32	4190587	クランプ	CLAMP	1					
32A	4162835	ガスケット	GASKET	1					
32B	4162837	ナット	NUT	2					
32C	4162836	ボルト	BOLT	2					
33	4277931	チューブ	TUBE	1					
34	4508575	クランプ;ホース	CLAMP;HOSE	1					
35	J011040	ボルト;セムス	BOLT;SEMS	3					
37	4204326	ガスケット	GASKET	1	Z				

燃料配管 FUEL PIPING



<https://www.ebooklibonline.com>

Hello dear friend!

Thank you very much for reading.

Enter the link into your browser.

The full manual is available for immediate download.

<https://www.ebooklibonline.com>