

編 番
PIE4-1-4
(国内版)

パーツカタログ

EX120シリーズ

Excavator

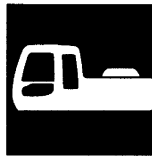
EX120-5
EX120-5S
EX120-5K
EX120-5LY
EX120-5EX
EX120-5SE
EX120-5Z
EX130H
EX130K



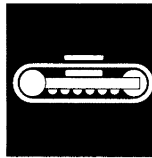
適用号機 001001~

HITACHI

目次 CONTENTS



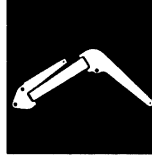
上部旋回体
UPPERSTRUCTURE



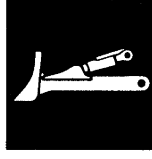
下部走行体
UNDERCARRIAGE



フロントアタッチメント
FRONT-END ATTACHMENTS



側溝掘関係部品
OFFSET BOOM PARTS



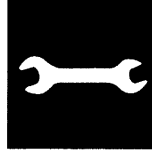
ブレード関係部品
BLADE PARTS



ブレーカ&クラッシャ部品
BREAKER & CRUSHER PARTS



その他
ETC.



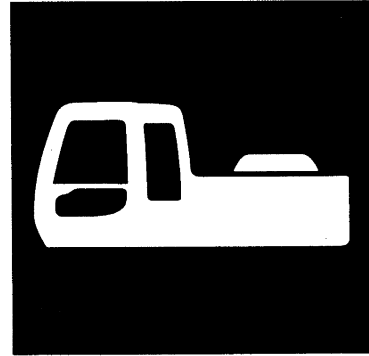
工具
TOOLS



ネームプレート
NAME-PLATE



索引
PARTS INDEX



上 部 旋 回 体
UPPERSTRUCTURE

<https://www.ebooklibonline.com>

Hello dear friend!

Thank you very much for reading.

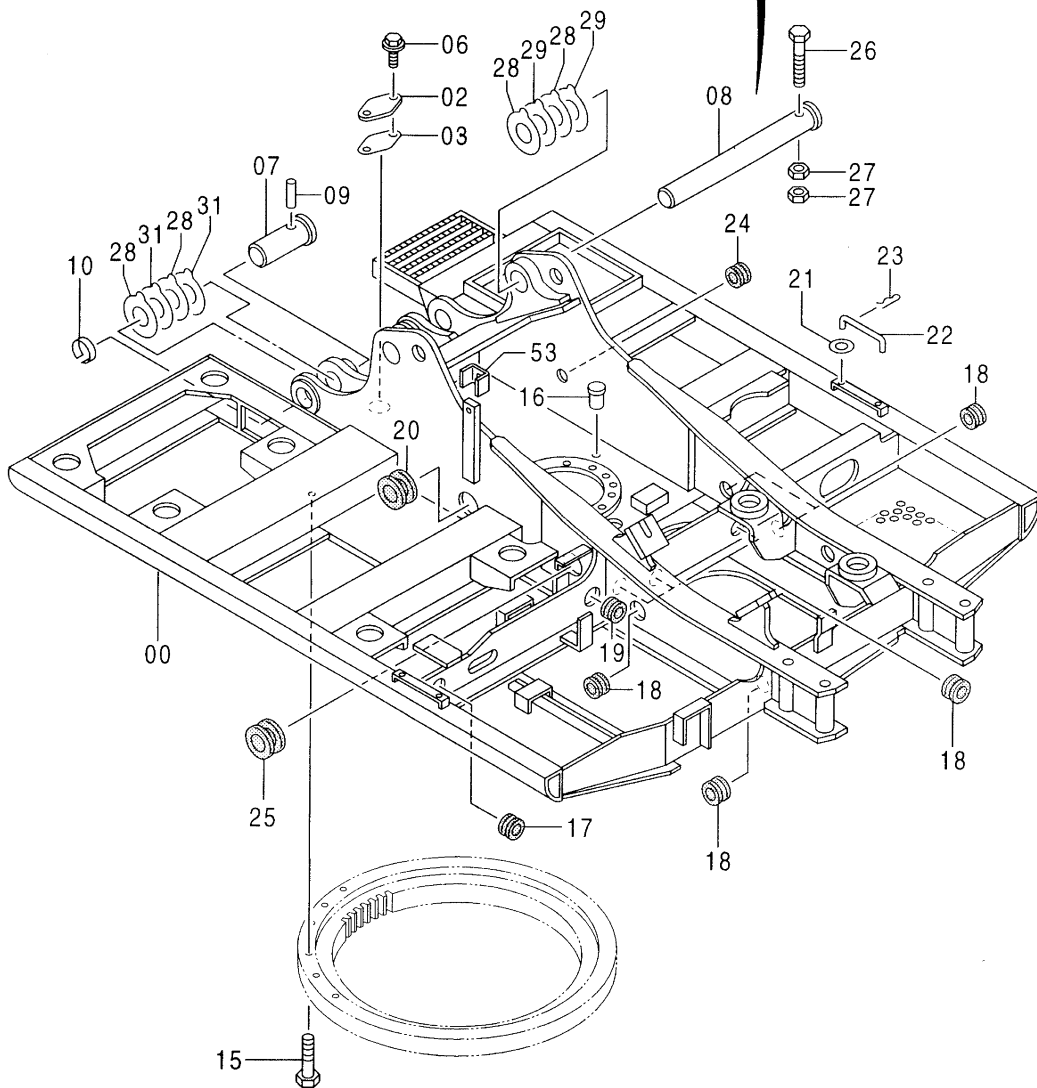
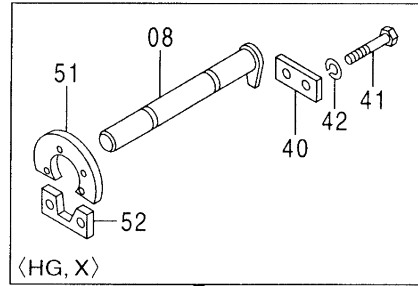
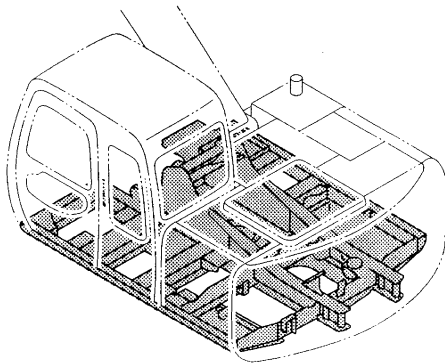
Enter the link into your browser.

The full manual is available for immediate download.

<https://www.ebooklibonline.com>

001A

フレーム FRAME



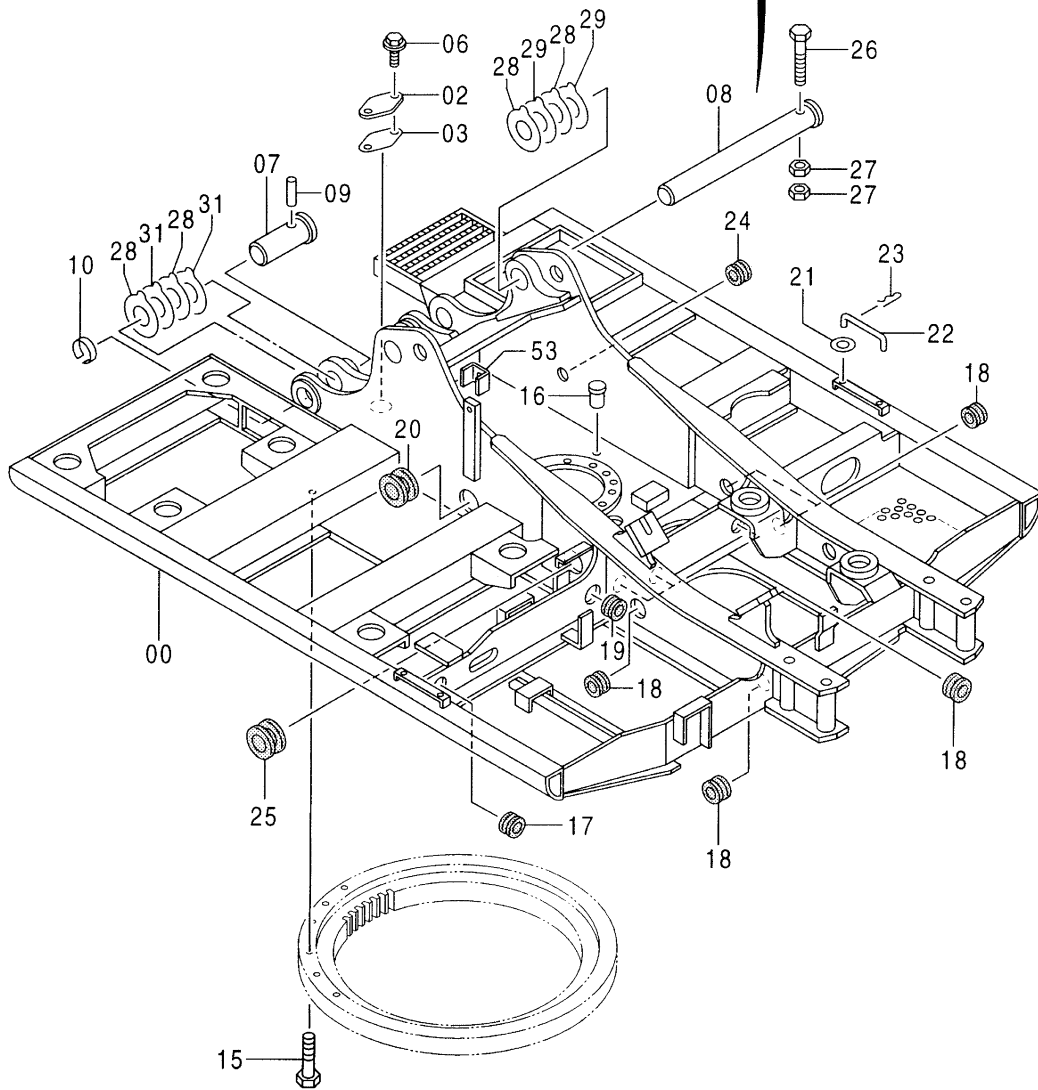
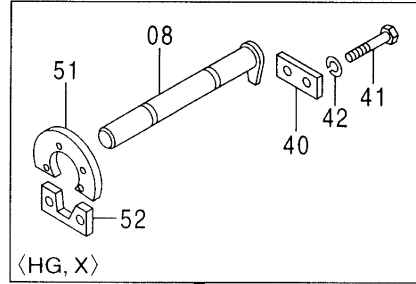
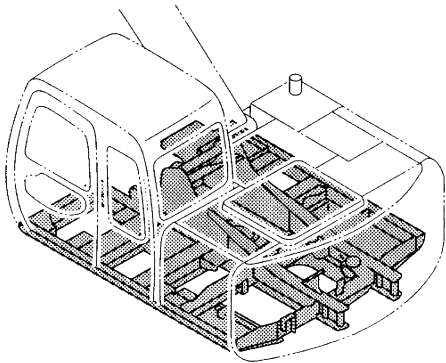
フレーム
FRAME

001001-

符号 ITEM	部品番号 PART NO.	部 品 名	PART NAME	数量 Q' TY	サービス コード S. C	適用号機 SERIAL NO.	互 換 性 I C A	代 替 部 品 REPLACEABLE PART	
								部品番号 PART NO.	数量 Q' TY
00	5004295	フレーム;メイン <120, HG, LV, X, E, Z>	FRAME; MAIN	1					
00	++++++	フレーム;メイン <SS>	FRAME; MAIN	1					
00	++++++	フレーム;メイン <H, K>	FRAME; MAIN	1					
02	4255799	カバー	COVER	1					
03	4161735	パッキン	PACKING	1					
06	J021025	ボルト;セムス	BOLT; SEMS	2					
07	3051616	ピン	PIN	2					
08	3050671	ピン <120, SS, LV, E, Z, H, K>	PIN	1		-051295	1	3081004	1
08	3081004	ピン <120, SS, LV, E, Z, H, K>	PIN	1		051296-			
08	8061993	ピン		1					
09	4106307	<HG, X> ピン	PIN	2					
10	4098716	リング	RING	2					
15	J921890	ボルト	BOLT	30					
16	4334971	ピン;ノック	PIN; KNOCK	3					
17	4201995	ブッシング;ラバー	BUSHING; RUBBER	1					
18	4509404	ブッシング;ラバー	BUSHING; RUBBER	7					
19	4509404	ブッシング;ラバー	BUSHING; RUBBER	1					
20	4190960	ブッシング;ラバー	BUSHING; RUBBER	1					
21	A590108	ワッシャ;フレン	WASHER; PLANE	2	#				
22	4341788	ステー	STAY	2					
23	4022697	ピン;ロック	PIN; LOCK	2					
24	4221018	ブッシング;ラバー	BUSHING; RUBBER	1					
25	4221019	ブッシング;ラバー	BUSHING; RUBBER	1					
26	4342146	ボルト	BOLT	1					
27	J950020	<120, SS, LV, E, Z, H, K> ナット	NUT	2					
28	4361293	<120, SS, LV, E, Z, H, K> プレート;スラスト 1.0	PLATE; THRUST 1.0	6	R				
29	4361294	プレート;スラスト 2.0	PLATE; THRUST 2.0	2	R				
31	4361294	プレート;スラスト 2.0	PLATE; THRUST 2.0	4	R				
40	4363619	プレート <HG, X>	PLATE	1					
41	J931630	ボルト <HG, X>	BOLT	2					
42	A590916	ワッシャ;スプリング <HG, X>	WASHER; SPRING	2					
51	4354964	ブラケット <HG, X>	BRACKET	1	W				

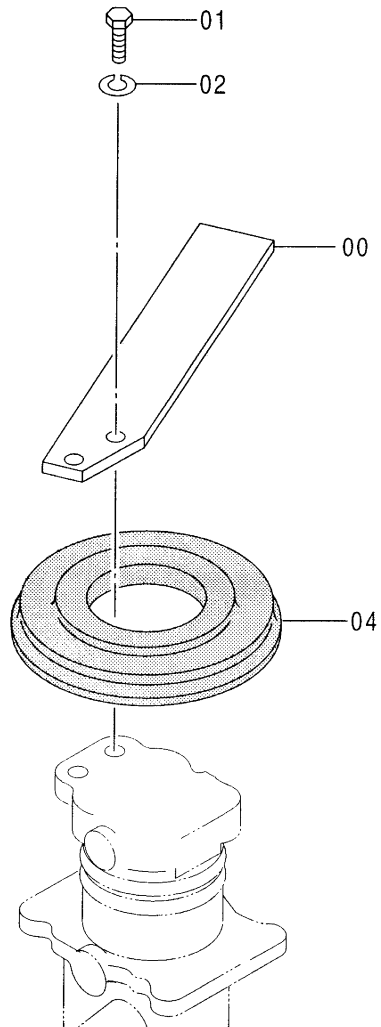
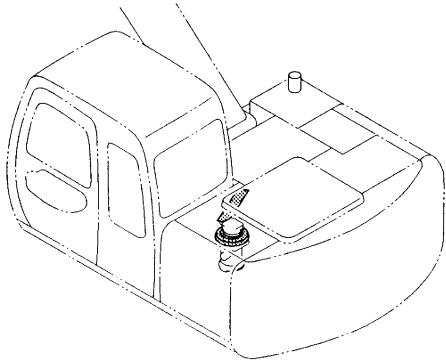
001B

フレーム FRAME

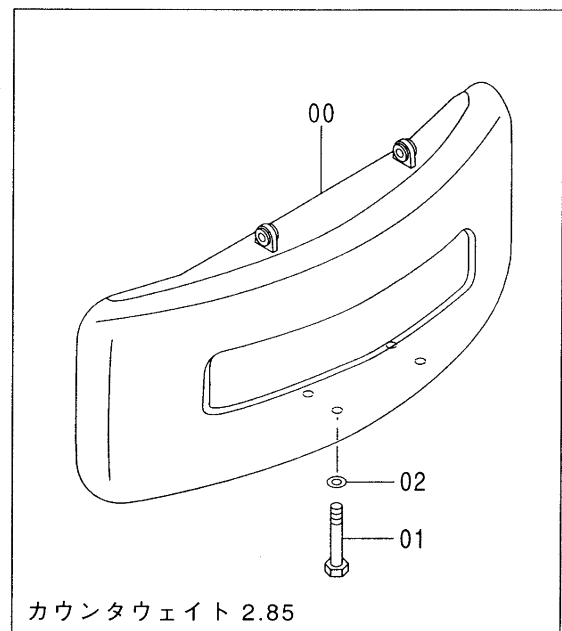
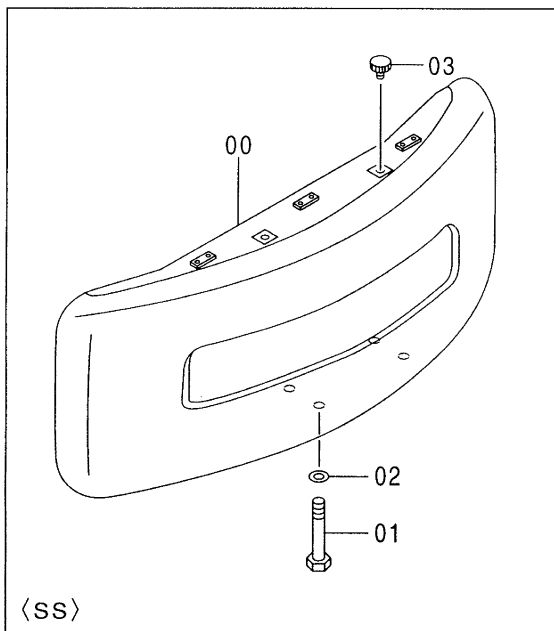
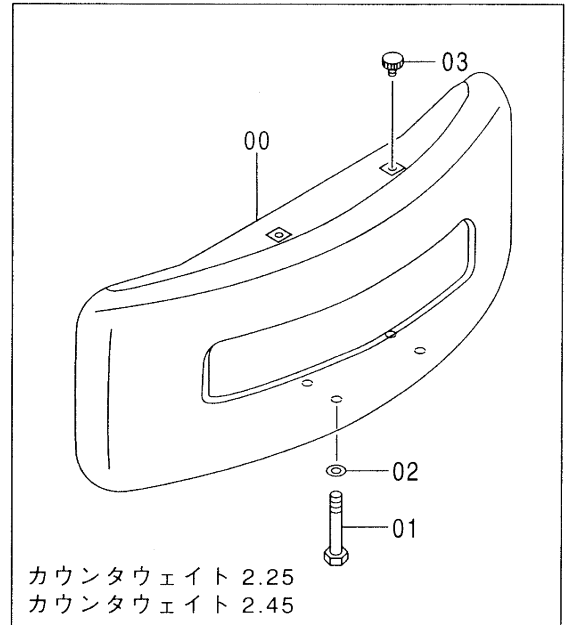
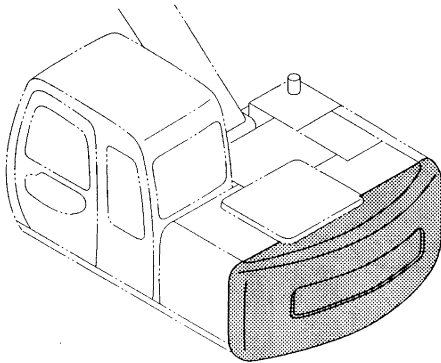


003

センタージョイント部品 (旋回体)
CENTER JOINT PARTS (UPPERSTRUCTURE)



カウンタウエイト COUNTERWEIGHT



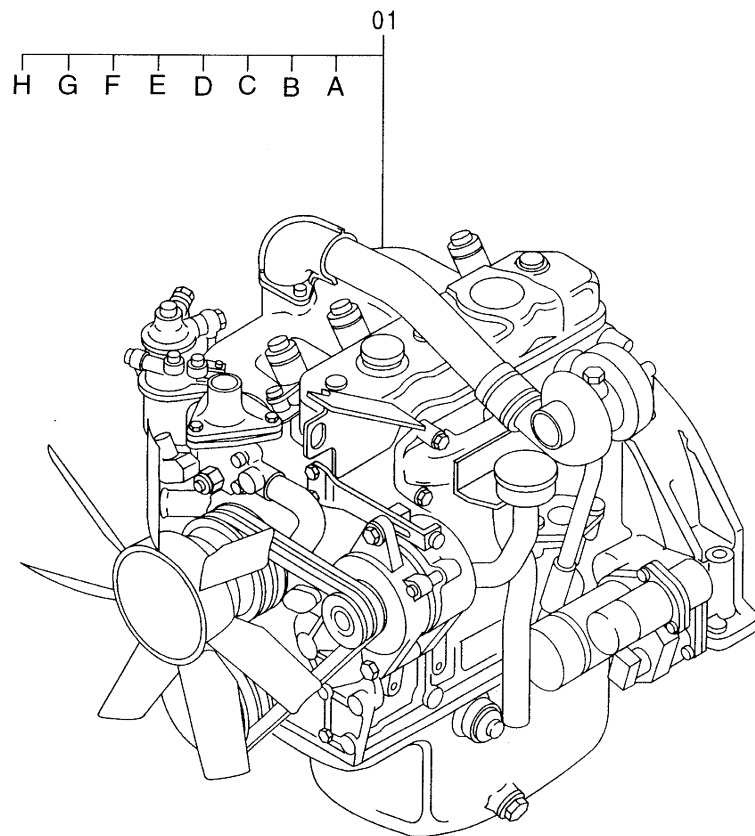
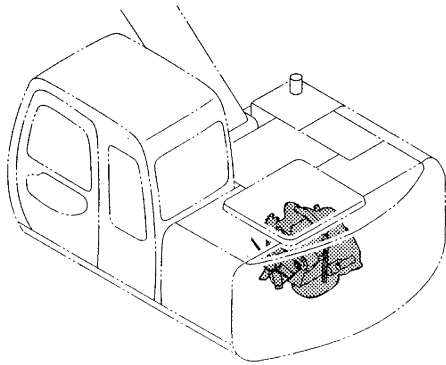
カウンタウエイト
COUNTERWEIGHT

001001-

符号 ITEM	部品番号 PART NO.	部 品 名	PART NAME	数量 Q' TY	サービス コード S. C	適用号機 SERIAL NO.	互 換 性 I C A	代 替 部 品 REPLACEABLE PART	
								部品番号 PART NO.	数量 Q' TY
00	5004228	カウンタウエイト 2.25 <120, SS, HG, LV, X, E, Z> ウエイト;カウンタ	WEIGHT; COUNTER	1					
00	5005372	<120, HG, LV, X, E, Z> ウエイト;カウンタ	WEIGHT; COUNTER	1					
01	J932722	<SS> ボルト	BOLT	4					
02	4126485	ワッシャ	WASHER	4					
03	4149678	キャップ	CAP	2					
00	5004511	カウンタウエイト 2.45 <H, K> ウエイト;カウンタ	WEIGHT; COUNTER	1					
01	J932722	ボルト	BOLT	4					
02	4126485	ワッシャ	WASHER	4					
03	4149678	キャップ	CAP	2					
00	5004277	カウンタウエイト 2.85 <K> ウエイト;カウンタ	WEIGHT; COUNTER	1					
01	J932722	ボルト	BOLT	4					
02	4126485	ワッシャ	WASHER	4					

007

エンジン ENGINE

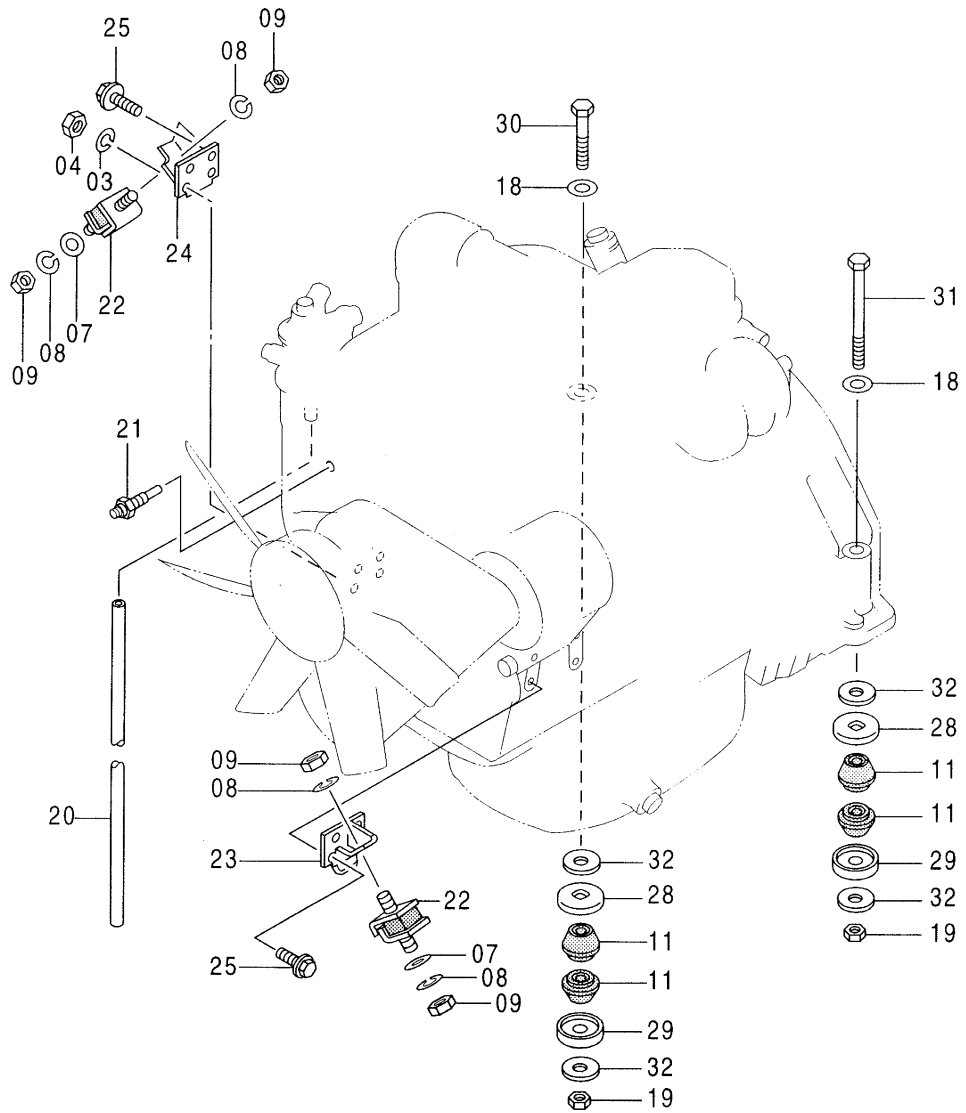
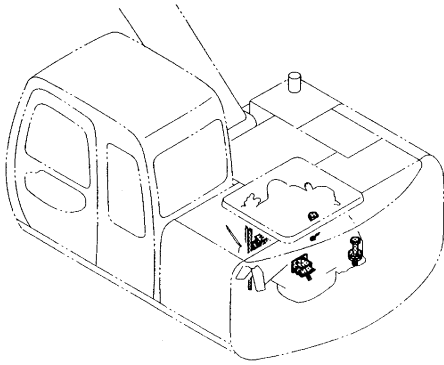


エンジン
ENGINE

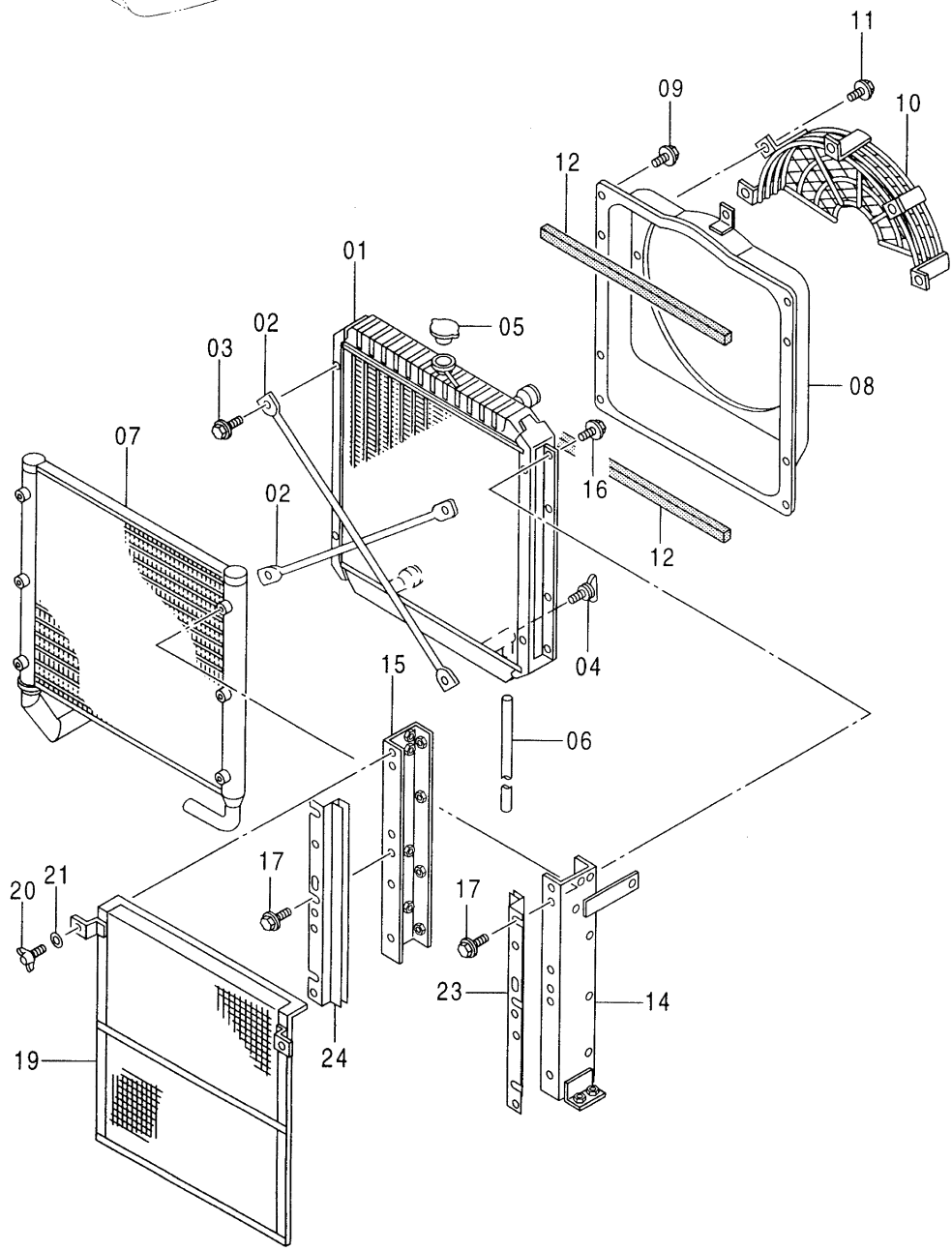
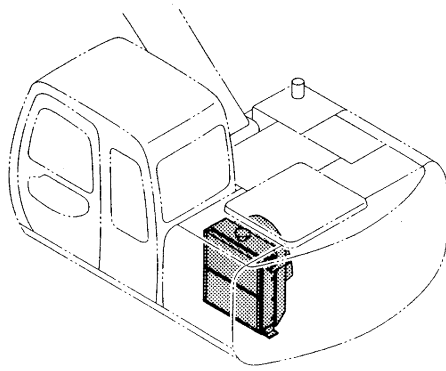
001001-

符号 ITEM	部品番号 PART NO.	部 品 名	PART NAME	数量 Q' TY	サービス コード S. C	適用号機 SERIAL NO.	互 換 性 I C A	代 替 部 品 REPLACEABLE PART	
								部品番号 PART NO.	数量 Q' TY
01	4334253	エンジン <120, HG, LV, X, E, H, K>	ENGINE	1	Z				
01	4381534	エンジン <SS>	ENGINE	1	Z				
01	4381554	エンジン <Z>	ENGINE	1	Z				
01A	4365741	・ベルト;V (1=2本) <120, HG, LV, X, E, Z, H, K>	・BELT;V (1=2 PIECES)	1	Z				
01A	4386518	・ベルト;V (1=2本) <SS>	・BELT;V (1=2 PIECES)	1	Z				
01B	4183853	・フィルタ;オイル (メイン)	・FILTER;OIL (MAIN)	1	Z				
01C	4285642	・フィルタ;オイル (バイパス)	・FILTER;OIL (BYPASS)	1	Z				
01D	4285643	・フィルタ;フューエル	・FILTER;FUEL	1	Z				
01E	4201132	・スイッチ;プレッシャ	・SWITCH;PRESSURE	1	Z				
01F	4371318	・スイッチ;サーモ	・SWITCH;THERMOMETER	1	Z				
01G	4296370	(オーバーヒートワーニング) ・ジェネレータ	(OVER HEAT WARNING) ・GENERATOR	1	Z				
01H	4371903	・スイッチ;レベル <120, SS, HG, LV, X, E, H, K>	・SWITCH;LEVEL	1	Z				

エンジン取付部品 ENGINE SUPPORT



ラジエータ RADIATOR





Suggest:

For more complete manuals. Please go to the home page.

<https://www.ebooklibonline.com>

If the above button click is invalid. Please download this document first, and then click the above link to download the complete manual.

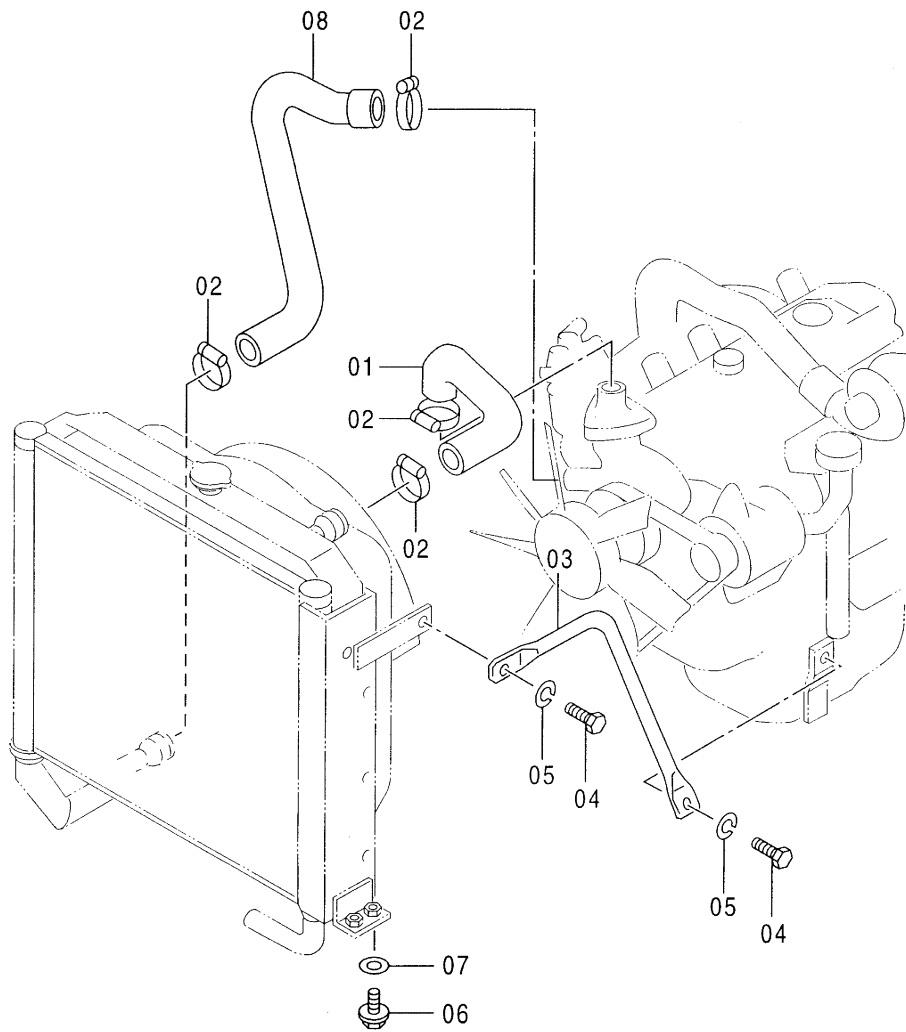
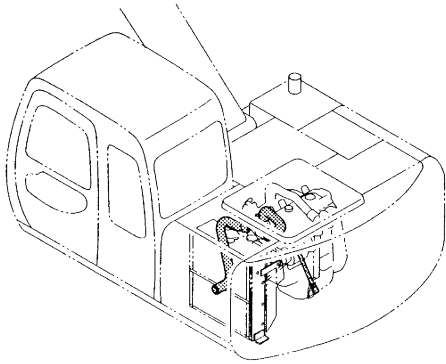
Thank you so much for reading

ラジエータ
RADIATOR

001001-

符号 ITEM	部品番号 PART NO.	部 品 名	PART NAME	数量 Q' TY	サービス コード S. C	適用号機 SERIAL NO.	互 換 性 I CA	代 替 部 品 REPLACEABLE PART	
								部品番号 PART NO.	数量 Q' TY
	4341878	ラジエータ アッセン	RADIATOR ASS' Y	1					
01	4365743	・コア;ラジエータ	・CORE;RADIATOR	1					
02	4287044	・ロッド	・ROD	2					
03	4371242	・ボルト;セムス	・BOLT;SEMS	4					
04	4206928	・プラグ;ドレーン	・PLUG;DRAIN	1					
05	4343268	・キャップ	・CAP	1					
06	4285641	・ホース	・HOSE	1					
07	4365742	・クーラ;オイル	・COOLER;OIL	1					
08	4370437	・ガイド;ファン	・GUIDE;FAN	1					
09	4371243	・ボルト;セムス	・BOLT;SEMS	8					
10	4370438	・ガード;ファン	・GUARD;FAN	1					
11	4371258	・ボルト;セムス	・BOLT;SEMS	5					
12	4370439	・パッキン	・PACKING	2					
14	4370440	・ブラケット	・BRACKET	1					
15	4370441	・ブラケット	・BRACKET	1					
16	4371258	・ボルト;セムス	・BOLT;SEMS	8					
17	4371258	・ボルト;セムス	・BOLT;SEMS	6					
19	4370442	・ネット	・NET	1					
20	4229973	・ボルト;ウイング	・BOLT;WING	2					
21	4206931	・ワッシャ	・WASHER	2					
23	4371005	・ブラケット	・BRACKET	1					
24	4371006	・ブラケット	・BRACKET	1					

ラジエータ取付部品 RADIATOR SUPPORT



<https://www.ebooklibonline.com>

Hello dear friend!

Thank you very much for reading.

Enter the link into your browser.

The full manual is available for immediate download.

<https://www.ebooklibonline.com>