

編 番
PIE4-EI-4
(国内版)

パーツカタログ

EX120-5 シリーズ

機器インナーパーツ

EX120-5
EX120SS-5
EX120-5HG
EX120-5LV
EX120-5X
EX120-5E
EX120-5Z
EX130H-5
EX130K-5



適用号機 001001~

HITACHI

適用製番 MACHINE Mfg. No.	
エンジン型式 ENGINE TYPE	
エンジン製番 ENGINE Mfg. No.	
備考 REMARKS	

目次
CONTENTSPB-143
PB-A20

部品番号 PART NO.	コード CODE	部品名	PART NAME	適用号機 SERIAL NO.	頁 PAGE
ポンプ		PUMP			
9147343	9147343A	ポンプ装置 <120-5, SS, HG, LV, X, 130H-5, 130K-5>	PUMP DEVICE		001
++++++	9147342A	・ポンプ;ユニット	・PUMP;UNIT		003
9147341	9147341	・レギュレータ	・REGULATOR		005
4276918	0450900B	・ポンプ;ギヤ	・PUMP;GEAR		007
9151416	9151416	ポンプ装置 <120-5E>	PUMP DEVICE		009
++++++	9151415	・ポンプ;ユニット	・PUMP;UNIT		011
9151414	9151414	・レギュレータ	・REGULATOR		013
4276918	0450900B	・ポンプ;ギヤ	・PUMP;GEAR		(007)
9158018	9158018	ポンプ装置 (ブレード) <120-5E>	PUMP DEVICE (BLADE)		015
++++++	9158019	・ポンプ;ユニット	・PUMP;UNIT		017
9158020	9158020	・レギュレータ	・REGULATOR		019
4278696	0451400A	・ポンプ;ギヤ	・PUMP;GEAR		021
9156221	9156221	ポンプ装置 <120-5Z>	PUMP DEVICE		023
++++++	9156220	・ポンプ;ユニット	・PUMP;UNIT		025
9151414	9151414	・レギュレータ	・REGULATOR		(013)
4276918	0450900B	・ポンプ;ギヤ	・PUMP;GEAR		(007)
4278696	0451400A	ポンプ;ギヤ	PUMP;GEAR		(021)
モータ;オイル		MOTOR;OIL			
4330219	0668600	モータ;オイル (旋回)	MOTOR;OIL (SWING)		027
4373197	0668700	・ロータリ グループ	・ROTARY GROUP		029
4373198	0668800	・シャフト部	・SHAFT PART		031
4373199	0668900	・カバー部	・COVER PART		033
4373201	0669000	・バルブ;リリーフ	・VALVE;RELIEF		035
4373200	0669100	・バルブ;タイマ	・VALVE;TIMER		037
9132360	9132360A	モータ;オイル (走行) <120-5, SS, HG, LV, X, 130H-5, 130K-5>	MOTOR;OIL (TRAVEL)		039
9132208	9132208A	・バルブ;ブレーキ	・VALVE;BRAKE		041
9144846	9144846	・バルブ;リリーフ	・VALVE;RELIEF	001001-H04183	043
9159923	9159923	・バルブ;リリーフ	・VALVE;RELIEF	H04184-	045

<https://www.ebooklibonline.com>

Hello dear friend!

Thank you very much for reading.

Enter the link into your browser.

The full manual is available for immediate download.

<https://www.ebooklibonline.com>

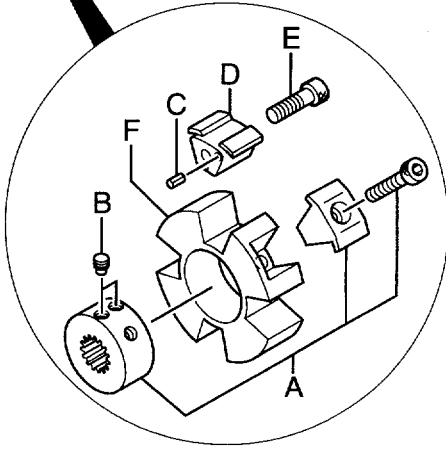
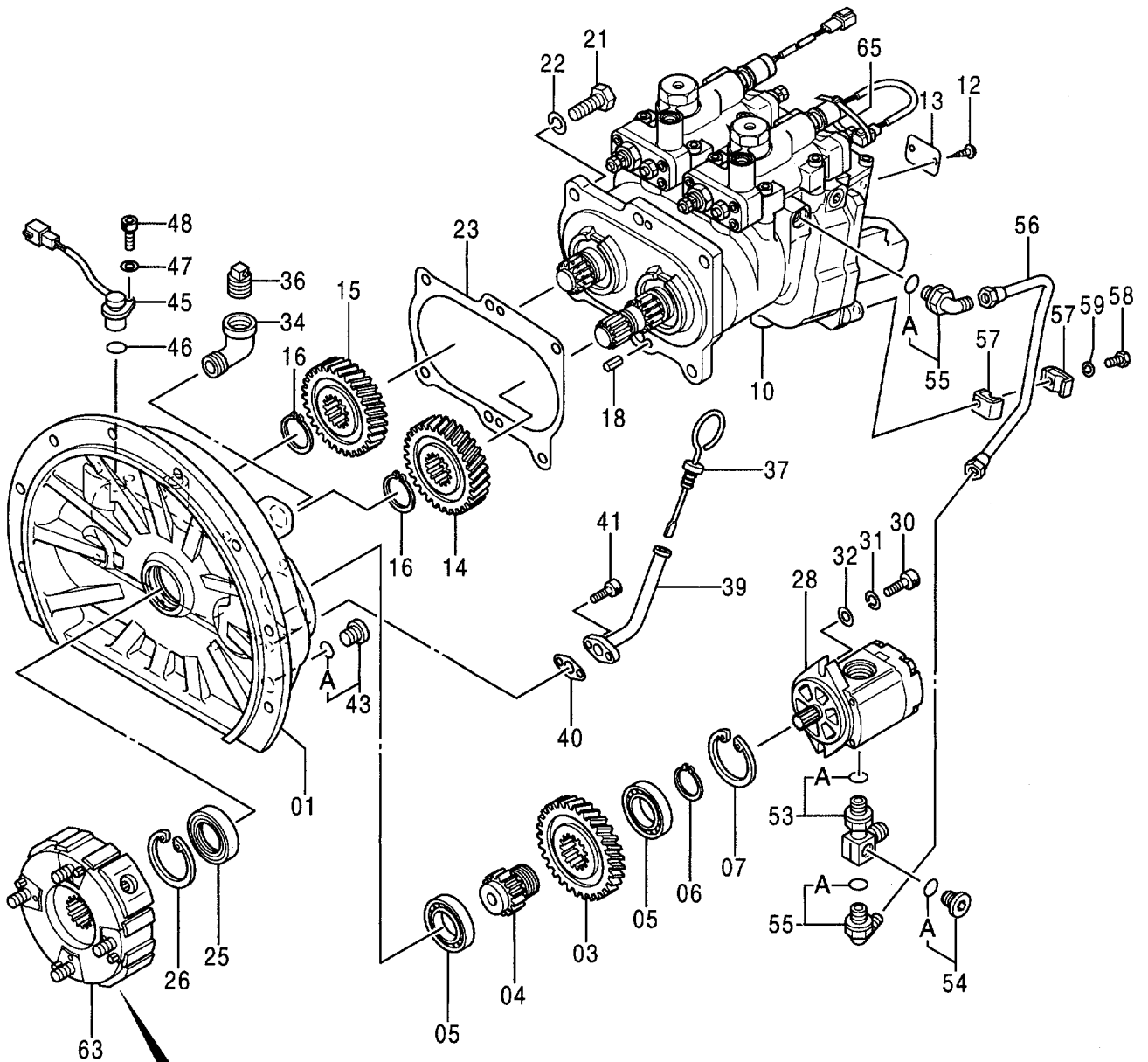
部品番号 PART NO.	コード CODE	部品名	PART NAME	適用号機 SERIAL NO.	頁 PAGE
9150036	9150036A	モータ;オイル (走行) <120-5E>	MOTOR;OIL (TRAVEL)		047
9132208	9132208A	・バルブ;ブレーキ	・VALVE;BRAKE		(041)
9144846	9144846	・・バルブ;リリーフ	・・VALVE;RELIEF	030001-H0835 H0837-H0840 H0845-H0846	(043)
9159923	9159923	・・バルブ;リリーフ	・・VALVE;RELIEF	H0836, H0841-H0844 H0847-	(045)
9155960	9155960A	モータ;オイル (走行) <120-5Z>	MOTOR;OIL (TRAVEL)		049
9155957	9155957	・バルブ;ブレーキ	・VALVE;BRAKE		051
9159923	9159923	・・バルブ;リリーフ	・・VALVE;RELIEF		(045)
バルブ			VALVE		
4330217	-----	バルブ;コントロール <120-5, SS, HG, LV, X, 130H-5, 130K-5>	VALVE;CONTROL		---
++++++	0669500	・バルブ;コントロール (1/10)	・VALVE;CONTROL (1/10)		053
++++++	0669600	・バルブ;コントロール (2/10)	・VALVE;CONTROL (2/10)		055
++++++	0669700	・バルブ;コントロール (3/10)	・VALVE;CONTROL (3/10)		057
++++++	0669800A	・バルブ;コントロール (4/10)	・VALVE;CONTROL (4/10)		059
++++++	0669900A	・バルブ;コントロール (5/10)	・VALVE;CONTROL (5/10)		061
++++++	0670000	・バルブ;コントロール (6/10)	・VALVE;CONTROL (6/10)		063
++++++	0670100	・バルブ;コントロール (7/10)	・VALVE;CONTROL (7/10)		065
++++++	0670200A	・バルブ;コントロール (8/10)	・VALVE;CONTROL (8/10)		067
++++++	0670300	・バルブ;コントロール (9/10)	・VALVE;CONTROL (9/10)		069
++++++	0670400	・バルブ;コントロール (10/10)	・VALVE;CONTROL (10/10)		071
4366958	-----	バルブ;コントロール <120-5E>	VALVE;CONTROL		---
++++++	0676200	・バルブ;コントロール (1/10)	・VALVE;CONTROL (1/10)		073
++++++	0676300	・バルブ;コントロール (2/10)	・VALVE;CONTROL (2/10)		075
++++++	0676400	・バルブ;コントロール (3/10)	・VALVE;CONTROL (3/10)		077
++++++	0676500A	・バルブ;コントロール (4/10)	・VALVE;CONTROL (4/10)		079
++++++	0676600A	・バルブ;コントロール (5/10)	・VALVE;CONTROL (5/10)		081
++++++	0676700	・バルブ;コントロール (6/10)	・VALVE;CONTROL (6/10)		083
++++++	0676800	・バルブ;コントロール (7/10)	・VALVE;CONTROL (7/10)		085
++++++	0676900A	・バルブ;コントロール (8/10)	・VALVE;CONTROL (8/10)		087
++++++	0677000	・バルブ;コントロール (9/10)	・VALVE;CONTROL (9/10)		089
++++++	0677100	・バルブ;コントロール (10/10)	・VALVE;CONTROL (10/10)		091

部品番号 PART NO.	コード CODE	部 品 名	PART NAME	適用号機 SERIAL NO.	頁 PAGE
4379936	-----	バルブ;コントロール <120-5Z>	VALVE;CONTROL		---
+++++++	0691100	・バルブ;コントロール (1/10)	・VALVE;CONTROL (1/10)		093
+++++++	0691200	・バルブ;コントロール (2/10)	・VALVE;CONTROL (2/10)		095
+++++++	0691300	・バルブ;コントロール (3/10)	・VALVE;CONTROL (3/10)		097
+++++++	0691400	・バルブ;コントロール (4/10)	・VALVE;CONTROL (4/10)		099
+++++++	0691500A	・バルブ;コントロール (5/10)	・VALVE;CONTROL (5/10)		101
+++++++	0691600	・バルブ;コントロール (6/10)	・VALVE;CONTROL (6/10)		103
+++++++	0691700	・バルブ;コントロール (7/10)	・VALVE;CONTROL (7/10)		105
+++++++	0691800	・バルブ;コントロール (8/10)	・VALVE;CONTROL (8/10)		107
+++++++	0691900	・バルブ;コントロール (9/10)	・VALVE;CONTROL (9/10)		109
+++++++	0692000	・バルブ;コントロール (10/10)	・VALVE;CONTROL (10/10)		111
4361117	0686900	バルブ;コントロール	VALVE;CONTROL		113
9149232	9149232A	バルブ;パイロット (フロント, 旋回)	VALVE;PILOT (FRONT & SWING) 120, SS, H, K : 001001-001942 HG : 040001-040034		115
9156581	9156581A	バルブ;パイロット (フロント, 旋回)	VALVE;PILOT (FRONT & SWING) 120, SS, H, K : 001943- HG : 040035- LV, X, Z : 050001- E : 030001-		117
9149233	9149233	バルブ;パイロット (走行)	VALVE;PILOT (TRAVEL) 120, HG, LV, H: 001001-051638 SS : 001001-051651 X : 050001-051653 K : 001001-051711		119
9151777	9151777	バルブ;パイロット (走行)	VALVE;PILOT (TRAVEL) 120, HG, LV, H: 051639- SS : 051652- X : 051654- K : 051712- E : 030001- Z : 050001-		121
9137384	9137384	バルブ;パイロット	VALVE;PILOT		123
4330467	0630700A	バルブ;パイロット	VALVE;PILOT		125
4330228	0669200	バルブ;フロウコントロール	VALVE;FC		127
4367131	0672600	バルブ;フロウコントロール	VALVE;FC		129
4396936	0611100	バルブ;フロウコントロール	VALVE;FC		131
4366016	0670800	バルブ;ソレノイド	VALVE;SOLENOID		133
4391956	0715100	バルブ;ソレノイド	VALVE;SOLENOID		135
4330224	0709700	バルブ;ソレノイド	VALVE;SOLENOID		137
4330225	0709600	バルブ;ソレノイド	VALVE;SOLENOID		139
4355440	0671300	バルブ;ソレノイド	VALVE;SOLENOID		141

部品番号 PART NO.	コード CODE	部 品 名	PART NAME	適用号機 SERIAL NO.	頁 PAGE
4273526	0444300A	バルブ;ソレノイド	VALVE;SOLENOID		143
4351142	0670500	バルブ;リリース	VALVE;RELIEF		145
4334827	0668300	バルブ;ロック	VALVE;LOCK		147
4203447	0361000A	バルブ;シャトル	VALVE;SHUTTLE		149
4282545	0672700	バルブ;ロータリ	VALVE;ROTARY		151
4361884	0669300	バルブ	VALVE		153
4203446	0687400	バルブ	VALVE		155
4345286	0620300	バルブ;ホールディング	VALVE;HOLDING		157
9149057	0669400	バルブ;ホースラプチャ	VALVE;HOSE-RUPTURE		159
シリンダ			CYLINDER		
4317311	0666800	シリンダ;ブーム (右)	CYL.;BOOM (R)		161
4372544	0659500	シリンダ;ブーム (右) [側溝掘]	CYL.;BOOM (R) [OFFSET BOOM]		163
4317312	0666900	シリンダ;ブーム (左)	CYL.;BOOM (L)		165
4372542	0659600	シリンダ;ブーム (左) [側溝掘]	CYL.;BOOM (L) [OFFSET BOOM]		167
4317313	0667000	シリンダ;アーム	CYL.;ARM		169
4371393	0659700	シリンダ;アーム [側溝掘]	CYL.;ARM [OFFSET BOOM]		171
4316457	0667100	シリンダ;バケット <120-5, SS, HG, E, Z, 130H-5, 130K-5>	CYL.;BUCKET		173
4396817	0654000	シリンダ;バケット <120-5LV>	CYL.;BUCKET		175
4391975	0715200	シリンダ;バケット <120-5X>	CYL.;BUCKET		177
4288744	0496600A	シリンダ;クラムシェル	CYL.;CLAMSHELL		179
4371394	0659800	シリンダ;オフセット	CYL.;OFFSET		181
4359928	0686700	シリンダ;ブレード (右)	CYL.;BLADE (R)	001001-052538	183
4397512	0727100	シリンダ;ブレード (右)	CYL.;BLADE (R)	052539-	185
4361273	0686800	シリンダ;ブレード (左)	CYL.;BLADE (L)	001001-052538	187
4397513	0727400	シリンダ;ブレード (左)	CYL.;BLADE (L)	052539-	189
索 引			PARTS INDEX		191

001A

ポンプ装置 PUMP DEVICE



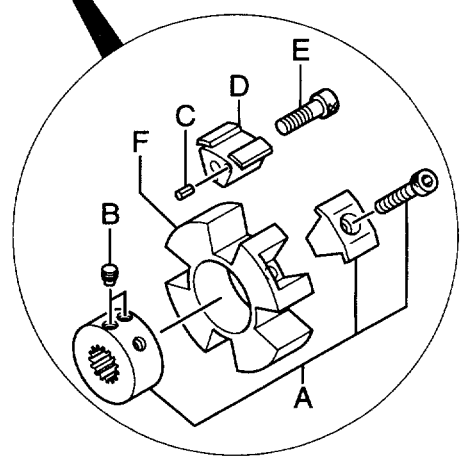
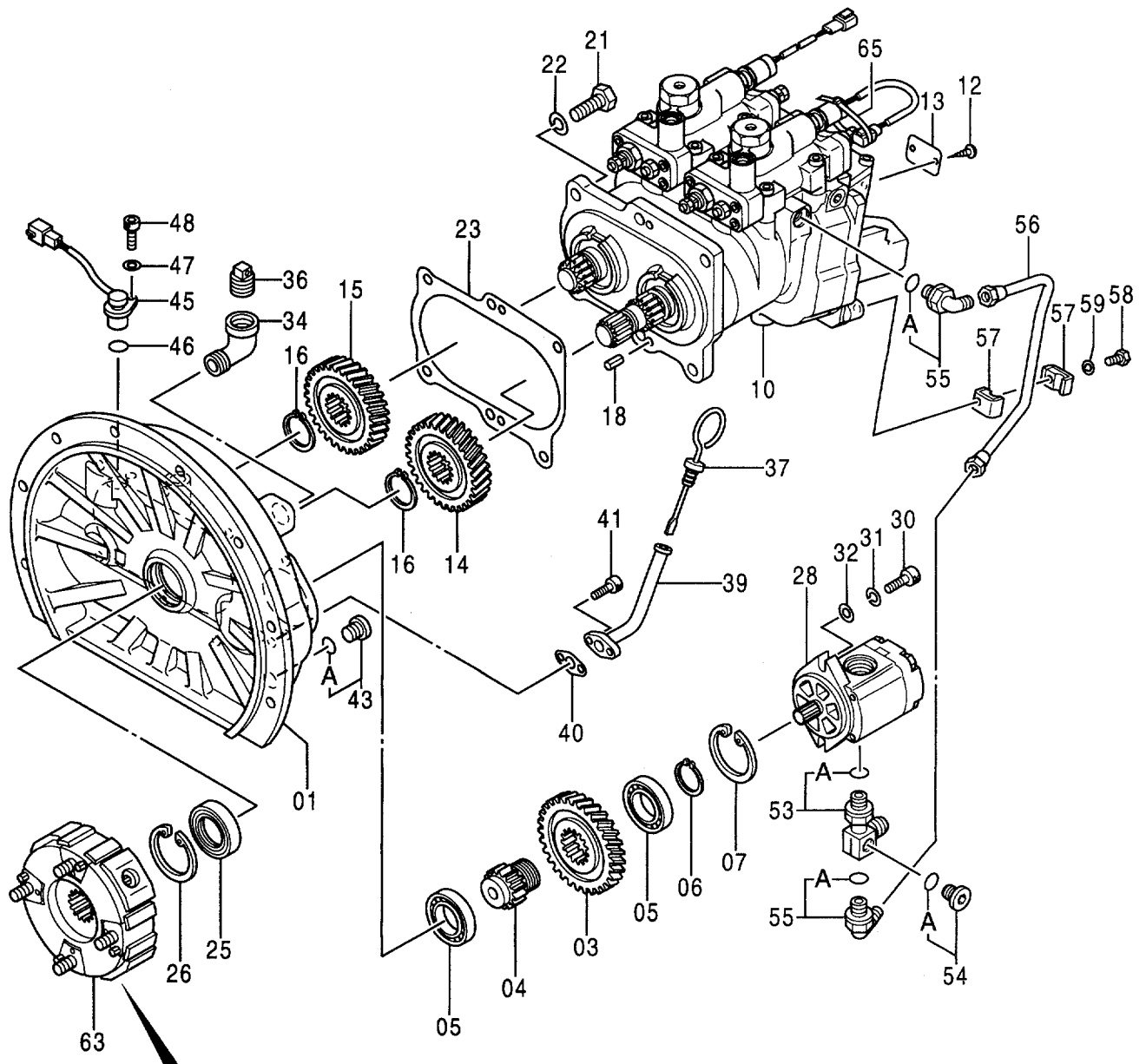
ポンプ装置
PUMP DEVICE

001001-

符号 ITEM	部品番号 PART NO.	部品名	PART NAME	数量 Q' TY	サービス コード S. C	適用号機 SERIAL NO.	互換性 I C A	代替部品 REPLACEABLE PART	
								部品番号 PART NO.	数量 Q' TY
	9147343	PUMP DEVICE <for assembly of machine>	9147343A	1			I	9149201	1
	(9149201)	PUMP DEVICE <for transportation>		1	S				
01	1020524	・CASING;GEAR		1					
03	3070066	・GEAR;PILOT		1					
04	3055594	・SHAFT;GEAR		1					
05	958740	・BRG.;BALL		2					
06	962002	・RING;RETAINING		1					
07	991725	・RING;RETAINING		1					
10	++++++	・PUMP;UNIT	9147342A	1	D				
12	M492564	・SCREW;DRIVE		2					
13	3074659	・NAME-PLATE		1					
14	3070062	・GEAR		1					
15	3070063	・GEAR		1					
16	962002	・RING;RETAINING		2					
18	4099290	・PIN;SPRING		2					
21	J901445	・BOLT		6					
22	A590914	・WASHER;SPRING		6					
23	8060011	・PACKING		1					
25	4340328	・SEAL;OIL		1					
26	930451	・RING;RETAINING		1					
28	4276918	・PUMP;GEAR	0450900B	1					
30	M341028	・BOLT;SOCKET		2					
31	984054	・WASHER;SPRING		2					
32	4114402	・WASHER		2					
34	94-0649	・ELBOW		1					
36	4234782	・PLUG		1					
37	4242263	・GAUGE;LEVEL		1					
39	9745521	・PIPE		1					
40	9742779	・PACKING		1					
41	M340816	・BOLT;SOCKET		2					
43	9134111	・PLUG		1					
43A	4509180	・O-RING		1					
45	4265372	・SENSOR;REVOL.		1					
46	4306888	・O-RING		1					
47	A590106	・WASHER;PLANE		1					
48	M340616	・BOLT;SOCKET		1					
53	4278547	・ADAPTER		1					
53A	4506418	・O-RING		1					

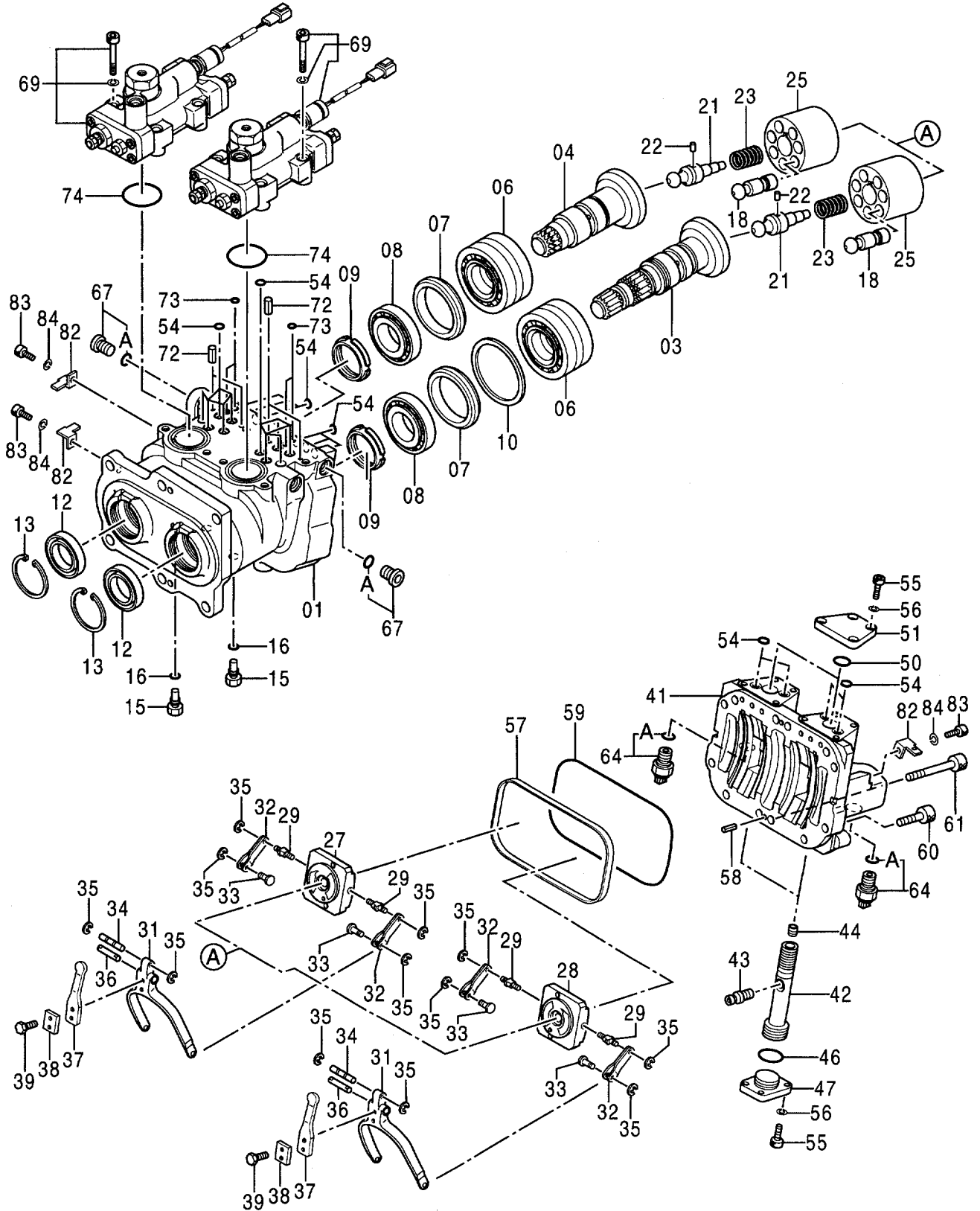
001B

ポンプ装置 PUMP DEVICE



003A

ポンプ ; エット
PUMP ; UNIT



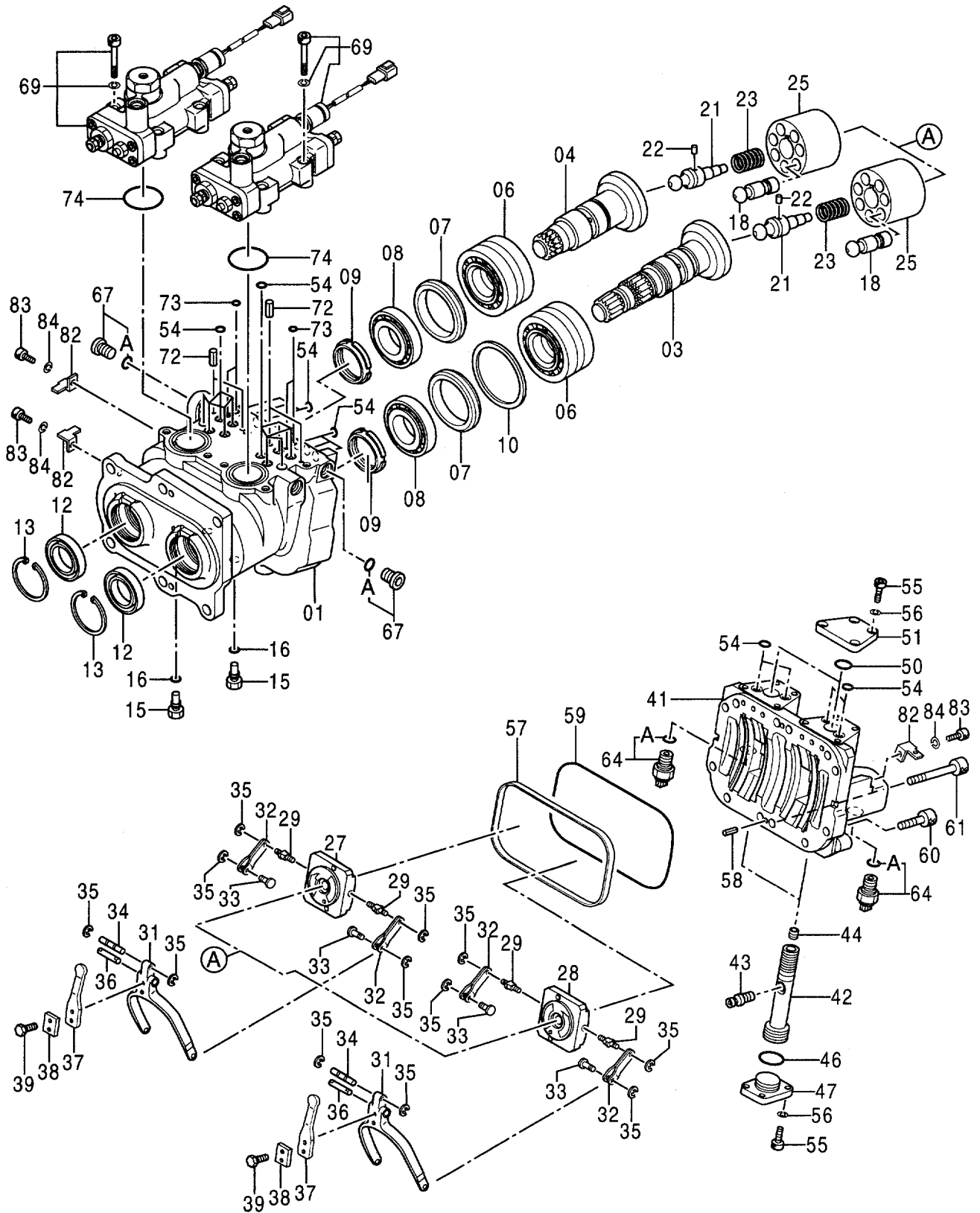
ポンプ;ユニット
PUMP;UNIT

001001-

符号 ITEM	部品番号 PART NO.	部 品 名	PART NAME	数量 Q' TY	サービス コード S. C	適用号機 SERIAL NO.	互 換 性 I C A	代 替 部 品 REPLACEABLE PART	
								部品番号 PART NO.	数量 Q' TY
	+++++++	PUMP;UNIT	9147342A	1	D				
01	1020513	・CASING;PUMP		1					
03	2036963	・DISC;DRIVING		1					
04	2036965	・DISC;DRIVING		1					
06	4339254	・BRG.;ROL.		2					
07	4348299	・RING		2					
08	4338325	・BRG.;ROL.		2					
09	4180790	・NUT;BRG.		2					
10	4331993	・RING;THRUST		1					
12	4340358	・SEAL;OIL		2					
13	4086775	・RING;RETAINING		2					
15	4233165	・PLUG		2					
16	957366	・O-RING		2					
18	9742464	・PISTON		14					
21	4339296	・SHAFT;CENTER		2					
22	4198956	・PIN		2					
23	4180786	・SPRING;COMPRES.		2					
25	2036958	・ROTOR		2					
27	2036441	・VALVE		1					
28	2037013	・VALVE		1					
29	4179179	・PIN		4					
31	3069960	・LINK		2					
32	9724756	・LEVER		4					
33	4179177	・PIN		4					
34	4179176	・PIN		2					
35	4146370	・RING;RETAINING		12					
36	4200227	・PIN		2					
37	4355872	・LEVER		2					
38	4358324	・PLATE;LOCK		2					
39	J900616	・BOLT		4					
41	1020401	・HEAD		1					
42	3068226	・PISTON;SERVO		2					
43	4330909	・PIN		2					
44	4179838	・SCREW;SET		2					
46	4355081	・O-RING		2					
47	4330951	・STOPPER		2					
50	4355080	・O-RING		2					
51	4330950	・STOPPER		2					
54	4180349	・O-RING		20					
55	M340825	・BOLT;SOCKET		16					

003B

ポンプ ; エット
PUMP ; UNIT





Suggest:

For more complete manuals. Please go to the home page.

<https://www.ebooklibonline.com>

If the above button click is invalid. Please download this document first, and then click the above link to download the complete manual.

Thank you so much for reading

ポンプ;ユニット
PUMP;UNIT

001001-

符号 ITEM	部品番号 PART NO.	部品名	PART NAME	数量 Q' TY	サービス コード S. C	適用号機 SERIAL NO.	互換性 ICA	代替部品 REPLACEABLE PART	
								部品番号 PART NO.	数量 Q' TY
56	4514388	・WASHER; SPRING		16					
57	3071500	・RING; BACK-UP		1					
58	4099290	・PIN; SPRING		2					
59	4345061	・O-RING		1					
60	M341245	・BOLT; SOCKET		10					
61	M341290	・BOLT; SOCKET		2					
64	4355012	・SENSOR; PRES.		2					
64A	4365826	・・O-RING		1					
67	9134110	・PLUG		2					
67A	957366	・・O-RING		1					
69	9147341	・REGULATOR <for assembly of machine>	9147341	2			1	9149230	2
69	(9149230)	・REGULATOR <for transportation>		2	S				
72	4515041	・PIN; SPRING		4					
73	4343074	・O-RING		4					
74	4348665	・O-RING		2					
82	4252767	・BRACKET		3					
83	M340613	・BOLT; SOCKET		3					
84	4169516	・WASHER; SPRING		3					

<https://www.ebooklibonline.com>

Hello dear friend!

Thank you very much for reading.

Enter the link into your browser.

The full manual is available for immediate download.

<https://www.ebooklibonline.com>