

編 番
PART NO.
P12N-1-7

PARTS CATALOG

パーツカタログ

EX120-2

Excavator

FOREWORD

- ◎ This parts catalog shows the components of EX120-2 Hydraulic Excavator.
The numerical parts No. index is provided at the end of this parts catalog.
In the parts index, a part No. with "*" mark shows a newly added part on the parts catalog.

- ◎ This parts catalog includes parts information for both standard and regional specification models.
Please refer to the identification note given in < > after the Group Name, or Part Name to distinguish between standard and regional parts information as shown below:
Group Name (or Part Name) plus <STD> : for Standard Specification Model
Group Name (or Part Name) plus <N. EUROPE>: for Northern European Specification models,
delivered to Finland, Sweden, and Norway
Group Name (or Part Name) plus no note : Applicable to all models
Example:
GAUGE PANEL (N. EUROPE)>----This part is for machines delivered to Finland, Sweden,
and Norway.

- ◎ This parts catalog contains the most recent information available at the time of printing, and the contents of the list are based on information in effect at that time and are subject to change without notice.

- ◎ The references in the parts catalog of "LEFT", "RIGHT", "FRONT" and "REAR" are identified as follows.
The driver's seat is positioned "LEFT" side, and the opposite side is "RIGHT".
The front-end attachments is at the "FRONT". The counterweight is attached at the "REAR".
For the undercarriage, the travel motor is at the "REAR", and the opposite is "FRONT".

- ◎ For the engine parts, please refer to the parts catalog of ISUZU diesel engine 4BD1T issued separately.

1. HOW TO ORDER PARTS

When ordering parts, Please specify the following items as shown in the following example.

	(EXAMPLE)	
(1) Model of Machine	(EX120-2)	} Shown on NAME-PLATE provided on MAIN FRAME on the lower right side of CAB
(2) Machine Serial No.	(12N-30001)	
(3) Part No.	(A810165)	} Ordering Parts
(4) Part Name	(O-RING)	
(5) Q' ty	(2)	Ordering Q' ty

(6) Purchaser's Name and Address

2. HOW TO USE THIS PARTS CATALOG

- ITEM Item No. shows the reference No. on the machine illustration.
- PART NO. Part No. consists of a letter of the alphabet and numerals, or numerals only.
- PART NAME Components of an assembly part are shown with "." marks and are shown on the line, or lines, below the assembly part. Also, if the component with "." mark consists of further components part, these further components are shown by the marks "...".
- Q' TY Q'ty shows the quantity used for one machine, however quantity of components shows the quantity for one assembly part.
- SERVICE CODE Abbreviations in the column of service code have their own meaning as shown below.
- W: The part with this abbreviation shows that the part requires some work on it before installing in the machine.
 - H: As the part with this abbreviation shows a precision part, please ask the authority for its repairing.
 - D: The part with this abbreviation is a component of an assembly and is not available independently. The assembly part containing this part should be ordered.
 - K: This means that the part is contained in the service parts kit.
 - R: The part with this abbreviation shows that the quantity of the part is changed depending upon the machine, such as an adjusting shim etcetera.
 - S: This part is specially provided as a service part, which was not provided in the machine before from shipping the factory.
 - Z: The part with this abbreviation related to the ENGINE.
 - OP: Optional parts
 - OS: Over-sized parts
 - US: Under-sized parts
- (NOTE: Part with abbreviation "OS" or "US" is described on the line below the standard-sized part.)
- #: The part with this mark is newly added on that page of the equipment.
- SERIAL No. Applicable machine serial No. for the part is shown in this column. Further, above this column, the applicable serial No. is shown for all parts described on that page.
- Take this serial No. if the part is not mentioned its own applicable serial No. Take the serial No. which includes both of for the part and for all parts described on the page if the part is mentioned its own applicable serial No.

<https://www.ebooklibonline.com>

Hello dear friend!

Thank you very much for reading.

Enter the link into your browser.

The full manual is available for immediate download.

<https://www.ebooklibonline.com>

If the abbreviation 'D' is described as headed letter instead of the serial No. it means the produced date of the machine in which the parts are used.

(EXAMPLE: D90/10-.....produced on October 1990 and after)

If the abbreviation 'H' is described as headed letter, it means the serial No. of equipment such as PUMP, MOTOR, CONTROL VALVE and etcetera.

If the abbreviation 'F' is described as headed letter, it means the Front No. of front-end attachments such as BUCKET, BOOM, ARM and etcetera.

ICA

ICA shows the interchangeability between the original and the improved parts. Abbreviations used in this column are as follows.

- I: Part No. in the column of 'Replaceable part' can be used instead of this part but not vice versa.
- P: This must not be used for the machine. The part No. in the column 'Replaceable part' should be used instead.
- T: Parts Nos. those in the column of 'Replaceable part' can be used as an assembly instead of this part.
- Y: This part and the part in the column of 'Replaceable part' are interchangeable with each other.

REPLACEABLE PART

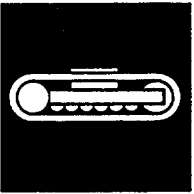
Interchangeable parts Nos. and their required quantity are shown in this column.

NOTE: If interchangeable improved parts are provided for the parts which you may order, the improved parts classified as 'I', 'P', 'T' or 'Y' may be supplied.

目 次
CONTENTS



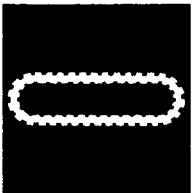
上 部 旋 回 体
UPPERSTRUCTURE



下 部 走 行 体
UNDERCARRIAGE



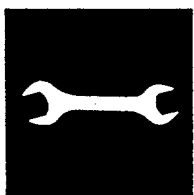
フ ロ ン ト ア タ ッ チ メ ン ト
FRONT-END ATTACHMENTS



ゴ ム ク ロ ー ラ 関 係 部 品
RUBBER CRAWLER PARTS



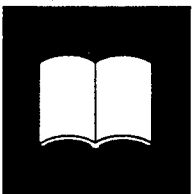
オ プ シ ョ ナ ル パ ー ツ
OPTIONAL PARTS



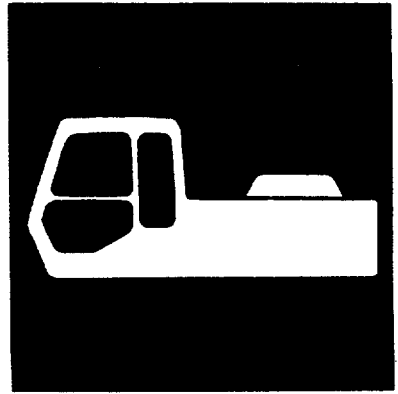
工 具 お よ び 予 備 品
TOOLS AND SPARE PARTS



ネ ー ム プ レ ー ト
NAME-PLATE

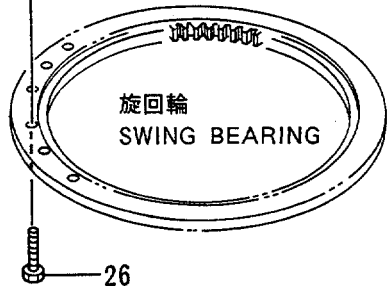
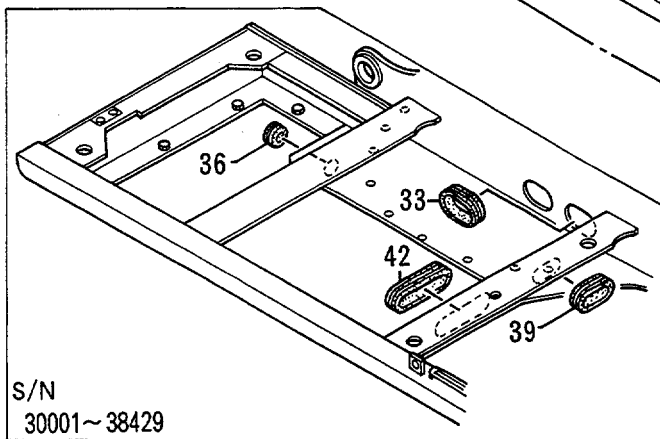
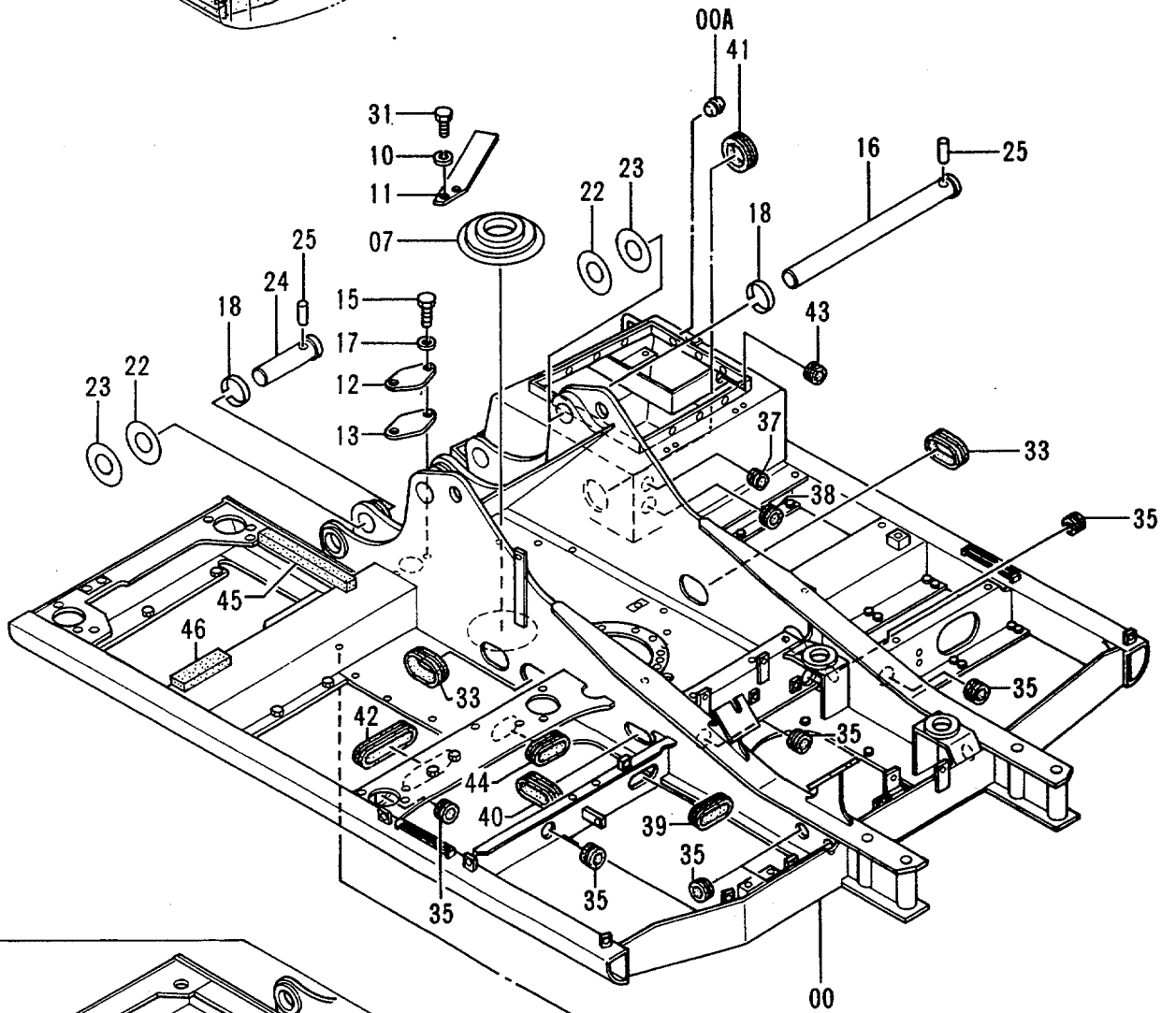
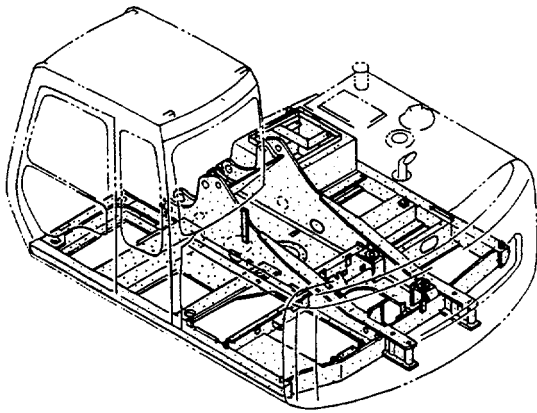


索 引
PARTS INDEX



上 部 旋 回 体
UPPERSTRUCTURE

フレーム Frame



S/N
30001~38429

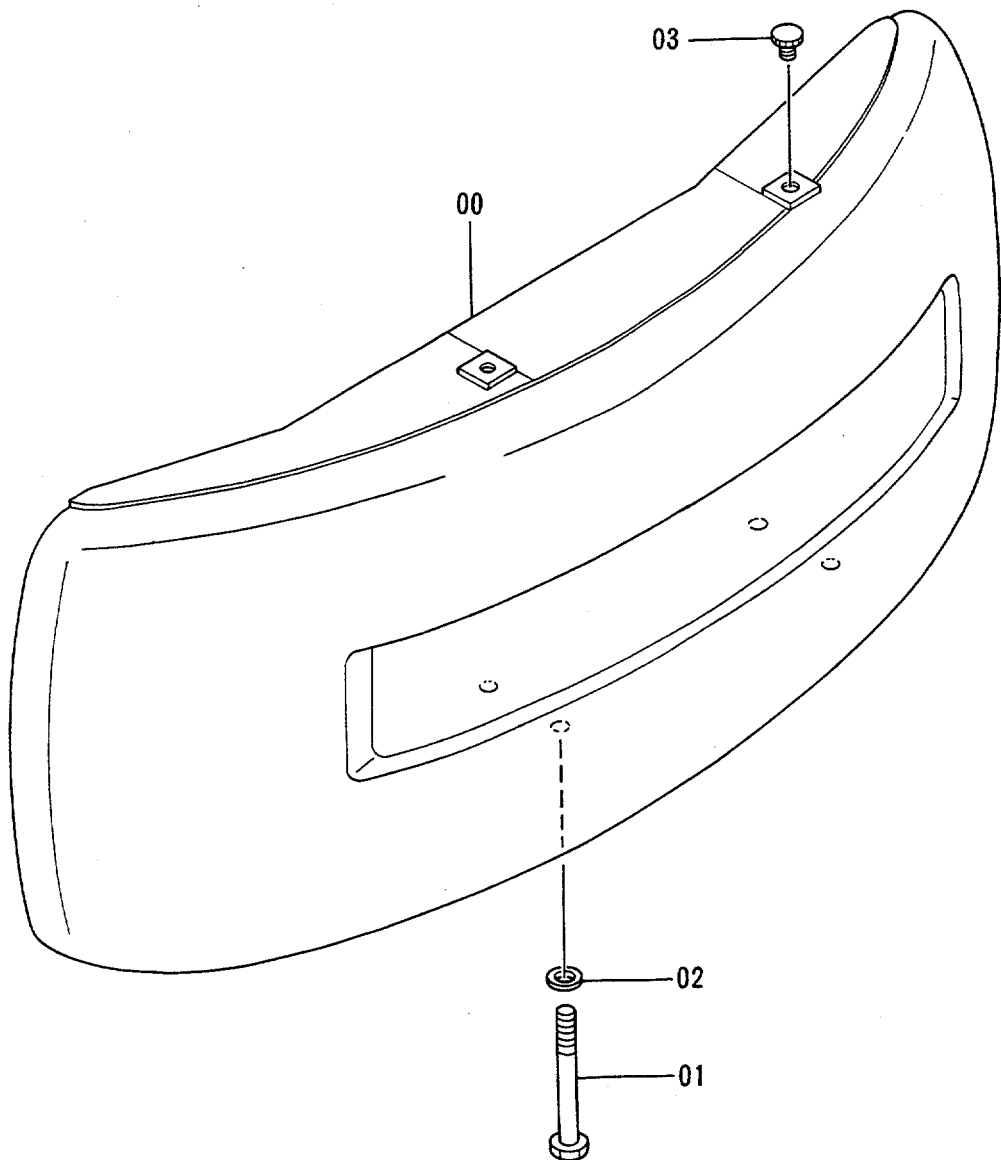
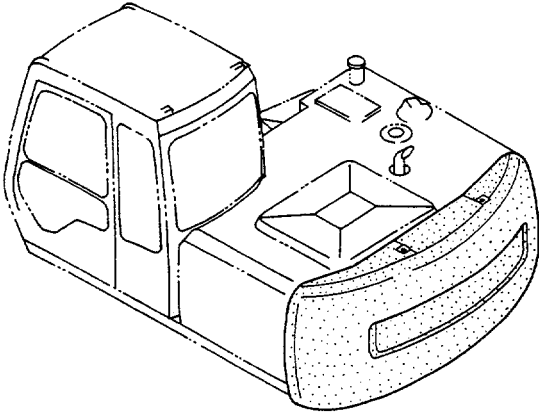
フレーム
FRAME

30001-

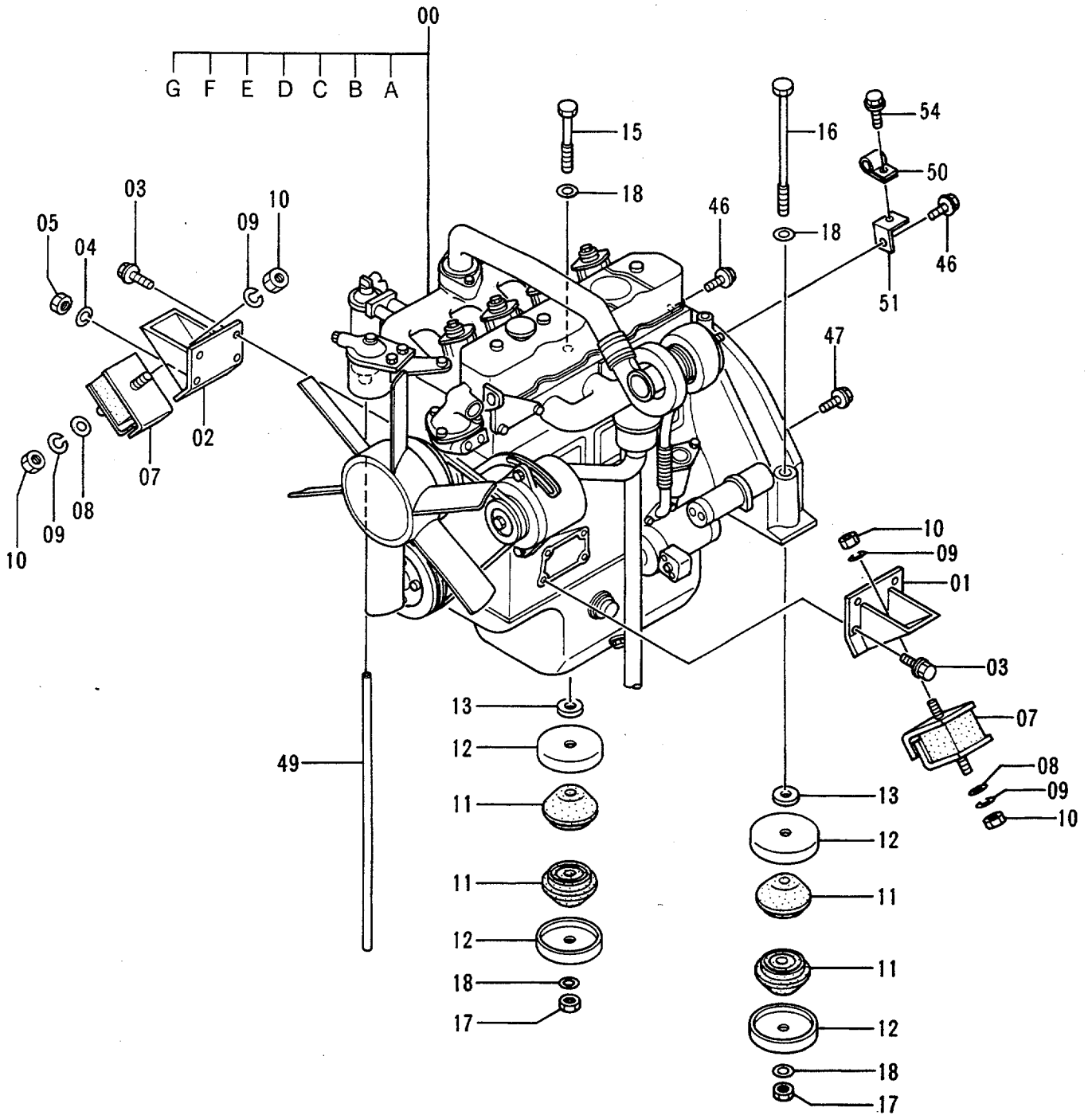
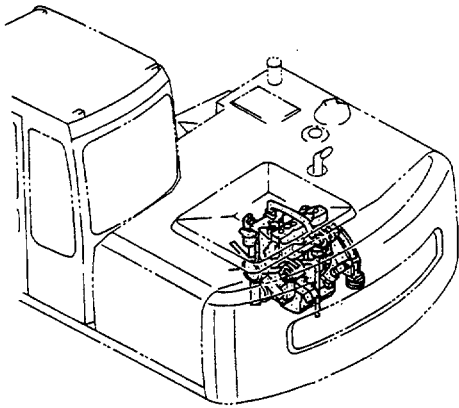
符号 ITEM	部品番号 PART NO.	部品名 PART NAME	or PART NAME CODE	数量 Q'TY	サービス コード S.C	適用号機 SERIAL NO.	互換性 ICA	代替部品 REPLACEABLE PART	
								部品番号 PART NO.	数量 Q'TY
00	5003263	フレーム;メイン	FRAME;MAIN	1		-38429			
00	5004373	フレーム;メイン	FRAME;MAIN	1	#	38430-			
00A	4306949	・プラグ	・PLUG	12					
07	4258592	カバー;ブーツ	COVER;BOOT	1					
10	A590914	ワッシャ;スプリング	WASHER;SPRING	2					
11	3057962	ストッパ	STOPPER	1					
12	4255799	カバー	COVER	1					
13	4161735	パッキン	PACKING	1					
15	J901025	ボルト	BOLT	2					
16	3050671	ピン	PIN	1					
17	A590110	ワッシャ;プレーン	WASHER;PLANE	2					
18	4098716	リング	RING	3					
22	4252331	シム 1.0	SHIM 1.0	4	R				
23	4252332	シム 2.0	SHIM 2.0	4	R				
24	3051616	ピン	PIN	2					
25	4106307	ピン	PIN	3					
26	J931890	ボルト	BOLT	28					
31	J901435	ボルト	BOLT	2					
33	4201750	ブッシング;ラバー	BUSHING;RUBBER	2					
35	4509404	ブッシング;ラバー	BUSHING;RUBBER	8					
36	4205136	ブッシング;ラバー	BUSHING;RUBBER	1		-38429			
37	4198176	ブッシング;ラバー	BUSHING;RUBBER	1					
38	94-2816	ブッシング;ラバー	BUSHING;RUBBER	1					
39	4264106	ブッシング;ラバー	BUSHING;RUBBER	2		-38429			
39	4264106	ブッシング;ラバー	BUSHING;RUBBER	1	#	38430-			
40	4276062	ブッシング;ラバー	BUSHING;RUBBER	1					
41	4093813	ブッシング;ラバー	BUSHING;RUBBER	1					
42	4202008	ブッシング;ラバー	BUSHING;RUBBER	1					
43	94-2806	ブッシング;ラバー	BUSHING;RUBBER	1					
44	4339947	ブッシング;ラバー	BUSHING;RUBBER	1	#	38430-			
45	4340406	ラバー	RUBBER	1	#	38430-			
46	4340407	ラバー	RUBBER	1	#	38430-			

003

カウンタウェイト Counterweight



エンジン Engine

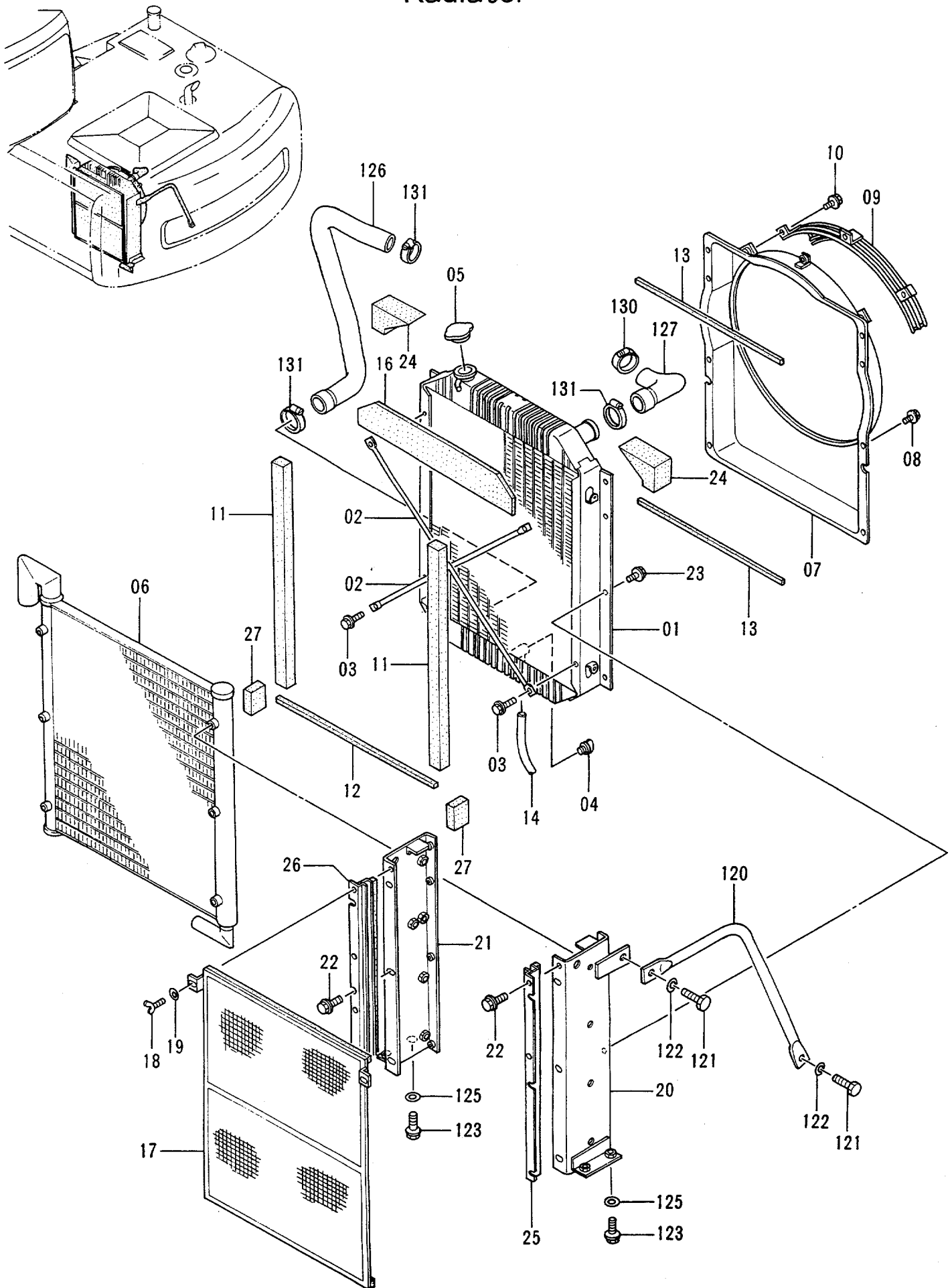


エンジン
ENGINE

30001-

符号 ITEM	部品番号 PART NO.	部 品 名 PART NAME	or PART NAME CODE	数量 Q'TY	サービ ス コード S. C	適用号機 SERIAL NO.	互 換 性 ICA	代 替 部 品 REPLACEABLE PART	
								部品番号 PART NO.	数量 Q'TY
00	4251137	エンジン <STD>	ENGINE <STD>	1	Z				
00	4275449	エンジン <N.EUROPE>	ENGINE <N.EUROPE>	1	Z				
00A	4179863	・ベルト;V	・BELT;V	1	Z				
00B	4183853	・フィルタ;オイル (メイン)	・FILTER;OIL (MAIN)	1	Z				
00C	4285642	・フィルタ;オイル (バイパス)	・FILTER;OIL (BYPASS)	1	Z				
00D	4285643	・フィルタ;フューエル	・FILTER;FUEL	1	Z				
00E	4164695	・スイッチ;レベル (オイルレベルセンサ)	・SWITCH;LEVEL (OIL LEVEL SENSOR)	1	Z				
00F	4201132	・スイッチ;プレッシャ	・SWITCH;PRESSURE	1	Z				
00G	4223444	・スイッチ;サーモ (オーバーヒートワーニング)	・SWITCH;THERMOMETER (OVER HEAT WARNING)	1	Z				
01	8021976	ブラケット	BRACKET	1					
02	8021977	ブラケット	BRACKET	1					
03	M171022	ボルト;セムス	BOLT;SEMS	7					
04	A590910	ワッシャ;スプリング	WASHER;SPRING	1					
05	J952010	ナット	NUT	1					
07	4255652	ラバー	RUBBER	2					
08	4086894	ワッシャ	WASHER	2					
09	A590914	ワッシャ;スプリング	WASHER;SPRING	4					
10	J950014	ナット	NUT	4					
11	4177883	ラバー	RUBBER	4					
12	4169423	ストツパ	STOPPER	4					
13	4185675	ストツパ	STOPPER	2					
15	J931613	ボルト	BOLT	1					
16	4176282	ボルト	BOLT	1					
17	J951016	ナット	NUT	2					
18	J222016	ワッシャ	WASHER	4					
46	J011035	ボルト;セムス	BOLT;SEMS	4					
47	J011030	ボルト;セムス	BOLT;SEMS	4					
49	4171509	ホース;ビニール	HOSE;VINYL	1					
50	4190271	クリップ	CLIP	1					
51	9737871	ブラケット	BRACKET	1					
54	J021020	ボルト;セムス	BOLT;SEMS	1					

ラジエータ Radiator

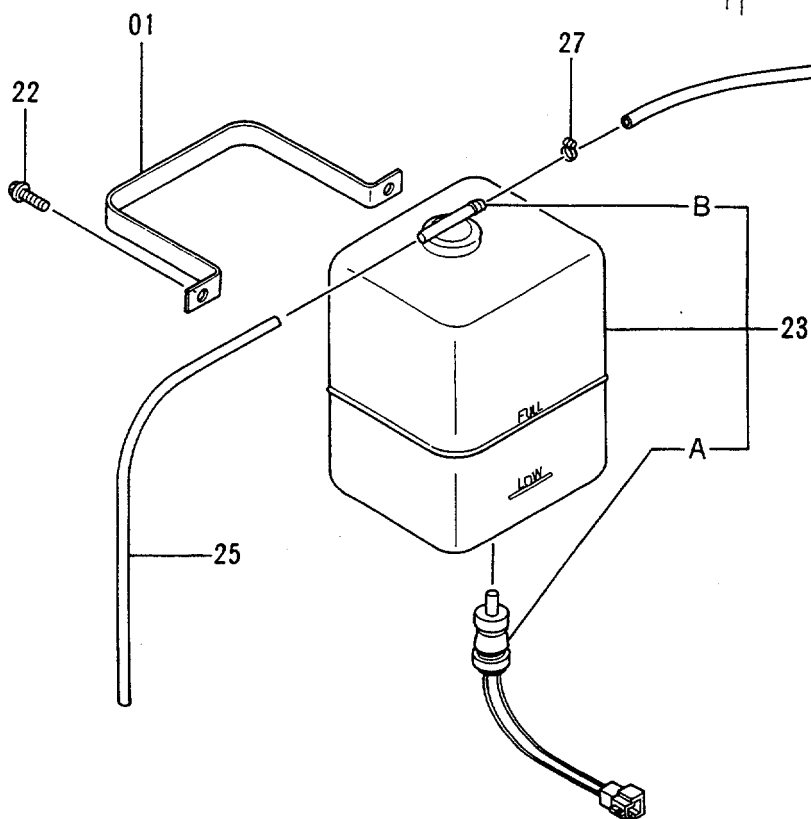
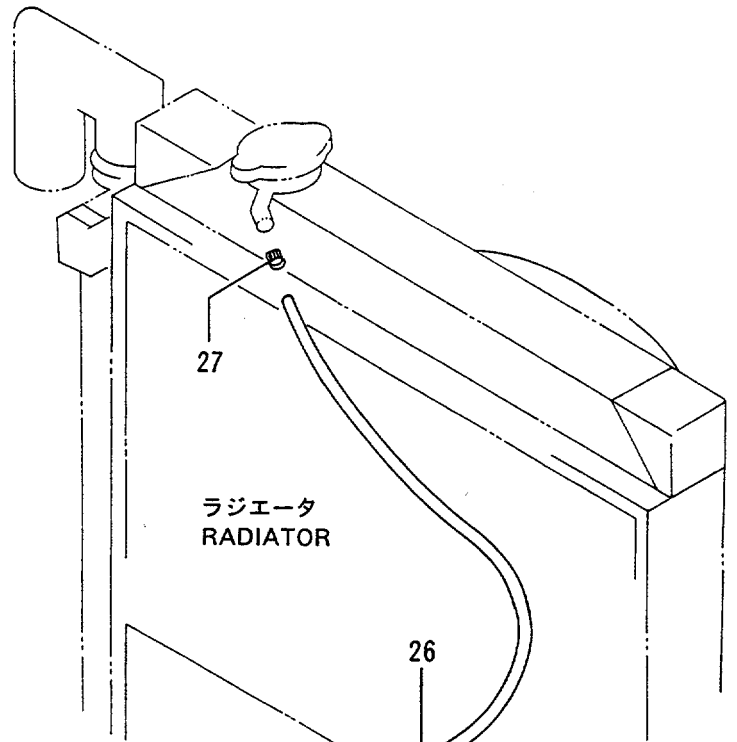
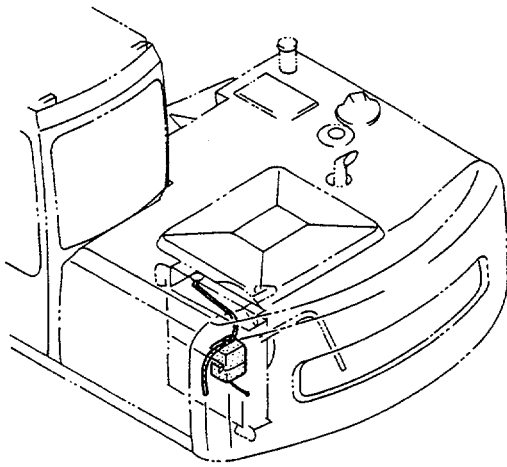


ラジエータ
RADIATOR

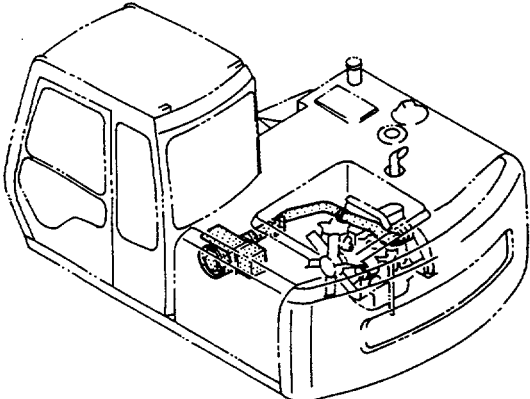
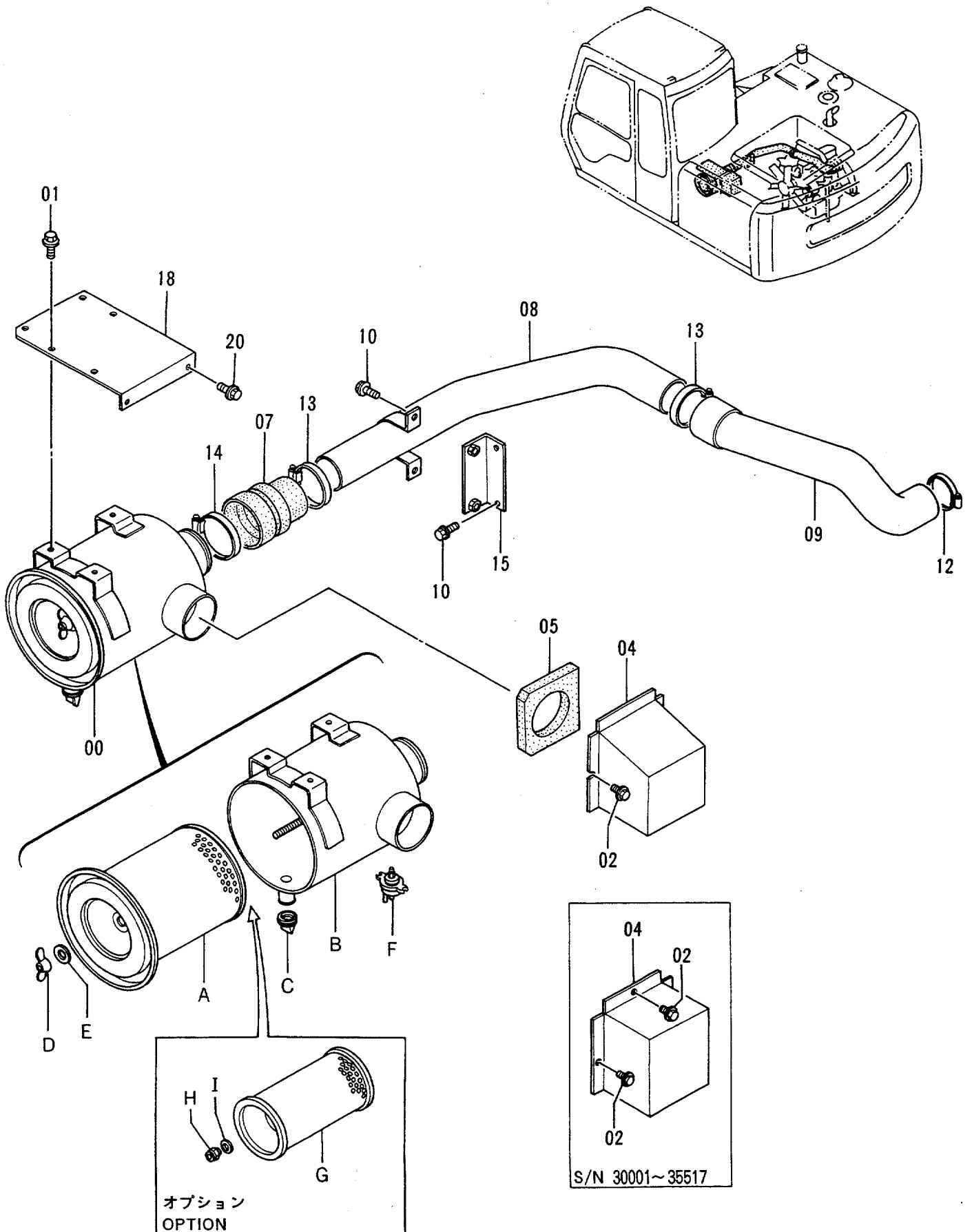
30001-

符号 ITEM	部品番号 PART NO.	部品名 PART NAME	or PART NAME CODE	数量 Q'TY	サービス コード S. C	適用号機 SERIAL NO.	互換性 ICA	代替部品 REPLACEABLE PART	
								部品番号 PART NO.	数量 Q'TY
01-27	4274494	ラジエータ アツセン	RADIATOR ASS'Y	1					
01	4285626	・コア;ラジエータ	・CORE;RADIATOR	1					
02	4206676	・ロッド	・ROD	2					
03	4206679	・ボルト;セムス	・BOLT;SEMS	4					
04	4206928	・プラグ;ドレン	・PLUG;DRAIN	1					
05	4228160	・キャップ	・CAP	1					
06	4285627	・クーラ;オイル	・COOLER;OIL	1					
07	4228295	・ガイド;ファン	・GUIDE;FAN	1					
08	4285639	・ボルト;セムス	・BOLT;SEMS	8					
09	4204469	・ガード;ファン	・GUARD;FAN	1					
10	4206128	・ボルト;セムス	・BOLT;SEMS	3					
11	4285637	・パッキン	・PACKING	2					
12	4285635	・パッキン	・PACKING	1					
13	4285636	・パッキン	・PACKING	2					
14	4285641	・ホース	・HOSE	1					
16	4285633	・パッキン	・PACKING	1					
17	4285628	・ネット	・NET	1					
18	4206930	・ボルト;ウイング	・BOLT;WING	2					
19	4206931	・ワッシャ	・WASHER	2					
20	4285629	・ブラケット	・BRACKET	1		-30914	I	4296417	1
20	4296417	・ブラケット	・BRACKET	1		30915-			
21	4285630	・ブラケット	・BRACKET	1		-30914	I	4296418	1
21	4296418	・ブラケット	・BRACKET	1		30915-			
22	4285640	・ボルト;セムス	・BOLT;SEMS	6					
23	4285640	・ボルト;セムス	・BOLT;SEMS	8					
24	4285634	・パッキン	・PACKING	2					
25	4285631	・ブラケット	・BRACKET	1		-30914	I	4296419	1
25	4296419	・ブラケット	・BRACKET	1		30915-			
26	4285632	・ブラケット	・BRACKET	1		-30914	I	4296420	1
26	4296420	・ブラケット	・BRACKET	1		30915-			
27	4285638	・パッキン	・PACKING	2					
120	3052439	ステー	STAY	1					
121	J901635	ボルト	BOLT	2					
122	A590916	ワッシャ;スプリング	WASHER;SPRING	2					
123	J011230	ボルト;セムス	BOLT;SEMS	4					
125	J222012	ワッシャ	WASHER	4					
126	3055716	ホース;ウォーター	HOSE;WATER	1					
127	3050673	ホース;ウォーター	HOSE;WATER	1					
130	4505385	クランプ;ホース	CLAMP;HOSE	1					
131	4504198	クランプ;ホース	CLAMP;HOSE	3					

リザーブタンク Reserve Tank



エアクリーナ Air Cleaner



オプション
OPTION

This inset diagram shows three optional parts: H and I are screws, and G is a cylindrical filter element. The text 'オプション' (OPTION) is written in Japanese and 'OPTION' in English below the diagram.

This inset diagram shows the electrical control box assembly, including a mounting bracket (05), a cover (04), and screws (02). Below the diagram, the serial number range is specified: S/N 30001~35517.



Suggest:

For more complete manuals. Please go to the home page.

<https://www.ebooklibonline.com>

If the above button click is invalid. Please download this document first, and then click the above link to download the complete manual.

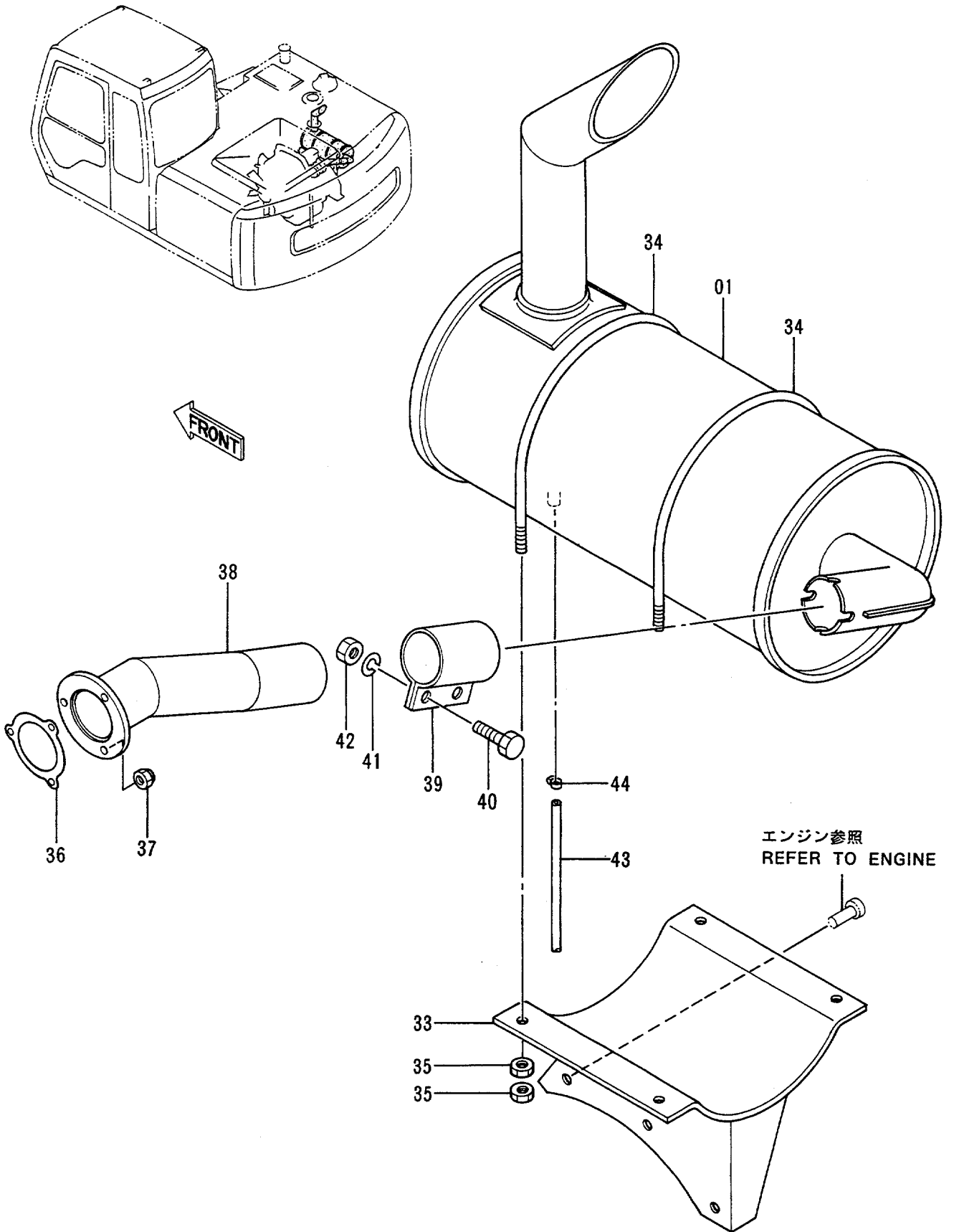
Thank you so much for reading

エア クリーナ
AIR CLEANER

30001-

符号 ITEM	部品番号 PART NO.	部 品 名 PART NAME	or PART NAME CODE	数量 QTY	サービ ス コード S. C	適用号機 SERIAL NO.	互 換 性 ICA	代 替 部 品 REPLACEABLE PART	
								部品番号 PART NO.	数量 QTY
00	4255653	クリーナ;エア アツセン (スタンダ ード)	CLEANER;AIR ASS'Y (STANDARD)	1					
00	4285645	クリーナ;エア アツセン (オプ ション)	CLEANER;AIR ASS'Y (OPTION)	1	OP				
00A	4285619	・エレメント	・ELEMENT	1					
00B	4285620	・ボ デイ	・BODY	1					
00C	4206552	・バ ルブ	・VALVE	1					
00D	4285621	・ナツト;ウイング	・NUT;WING	1					
00E	4285622	・パ ッキン	・PACKING	1					
00F	4148963	・インジ ケータ	・INDICATOR	1		-38310	I	4334759	1
00F	4334759	・インジ ケータ	・INDICATOR	1	#	38311-			
00G	4209588	・エレメント (オプ ション)	・ELEMENT (OPTION)	1	OP		I	4247974	1
00G	4247974	・エレメント (オプ ション)	・ELEMENT (OPTION)	1	OPS				
00H	4178406	・ナツト (オプ ション)	・NUT (OPTION)	1	OP				
00I	4178404	・パ ッキン (オプ ション)	・PACKING (OPTION)	1	OP				
01	J011020	ボ ルト;セムス	BOLT;SEMS	3					
02	J020820	ボ ルト;セムス	BOLT;SEMS	3		-35517			
02	J020820	ボ ルト;セムス	BOLT;SEMS	2		35518-			
04	3058206	カバ ー	COVER	1		-35517	I	7027154	1
04	7027154	カバ ー	COVER	1		35518-			
05	4277491	ラバ ー	RUBBER	1					
07	4215192	ホ ース;エア	HOSE;AIR	1		-36449	Y	4324881	1
07	4324881	ホ ース;エア	HOSE;AIR	1		36450-			
08	8049173	パ イプ ;インレット	PIPE;INLET	1					
09	3050674	ホ ース;エア	HOSE;AIR	1					
10	J011030	ボ ルト;セムス	BOLT;SEMS	4					
12	4504491	クランプ ;ホ ース	CLAMP;HOSE	1					
13	4507512	クランプ ;ホ ース	CLAMP;HOSE	2					
14	4507397	クランプ ;ホ ース	CLAMP;HOSE	1					
15	9735385	ブ ラケット	BRACKET	1					
18	8050065	ブ ラケット	BRACKET	1					
20	J021025	ボ ルト;セムス	BOLT;SEMS	4					

マフラー Muffler



<https://www.ebooklibonline.com>

Hello dear friend!

Thank you very much for reading.

Enter the link into your browser.

The full manual is available for immediate download.

<https://www.ebooklibonline.com>