

編 番
PART NO.
PIE3-1-5

PARTS CATALOG

パーツカタログ

EX100-5 Series
シリーズ

Excavator

EX100-5

EX100M-5

EX110M-5

EX100-5E

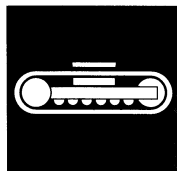
適用号機
Serial No. 001001~

HITACHI

目次 CONTENTS



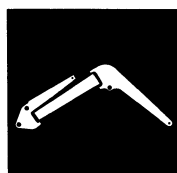
上部旋回体
UPPERSTRUCTURE



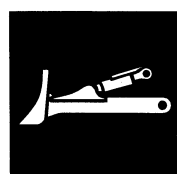
下部走行体
UNDERCARRIAGE



フロントアタッチメント
FRONT-END ATTACHMENTS



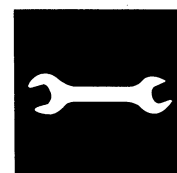
側溝掘関係部品
OFFSET BOOM PARTS



ブレード関係部品
BLADE PARTS

Etc

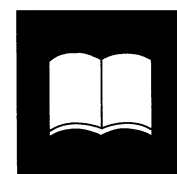
その他
ETC.



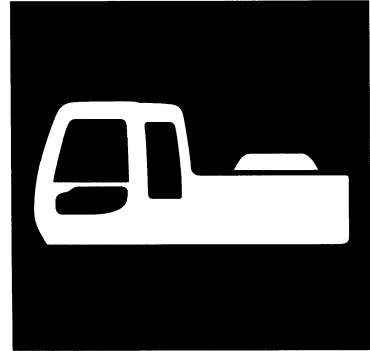
工具
TOOLS



ネームプレート
NAME-PLATE



索引
PARTS INDEX



上 部 旋 回 体
UPPERSTRUCTURE

<https://www.ebooklibonline.com>

Hello dear friend!

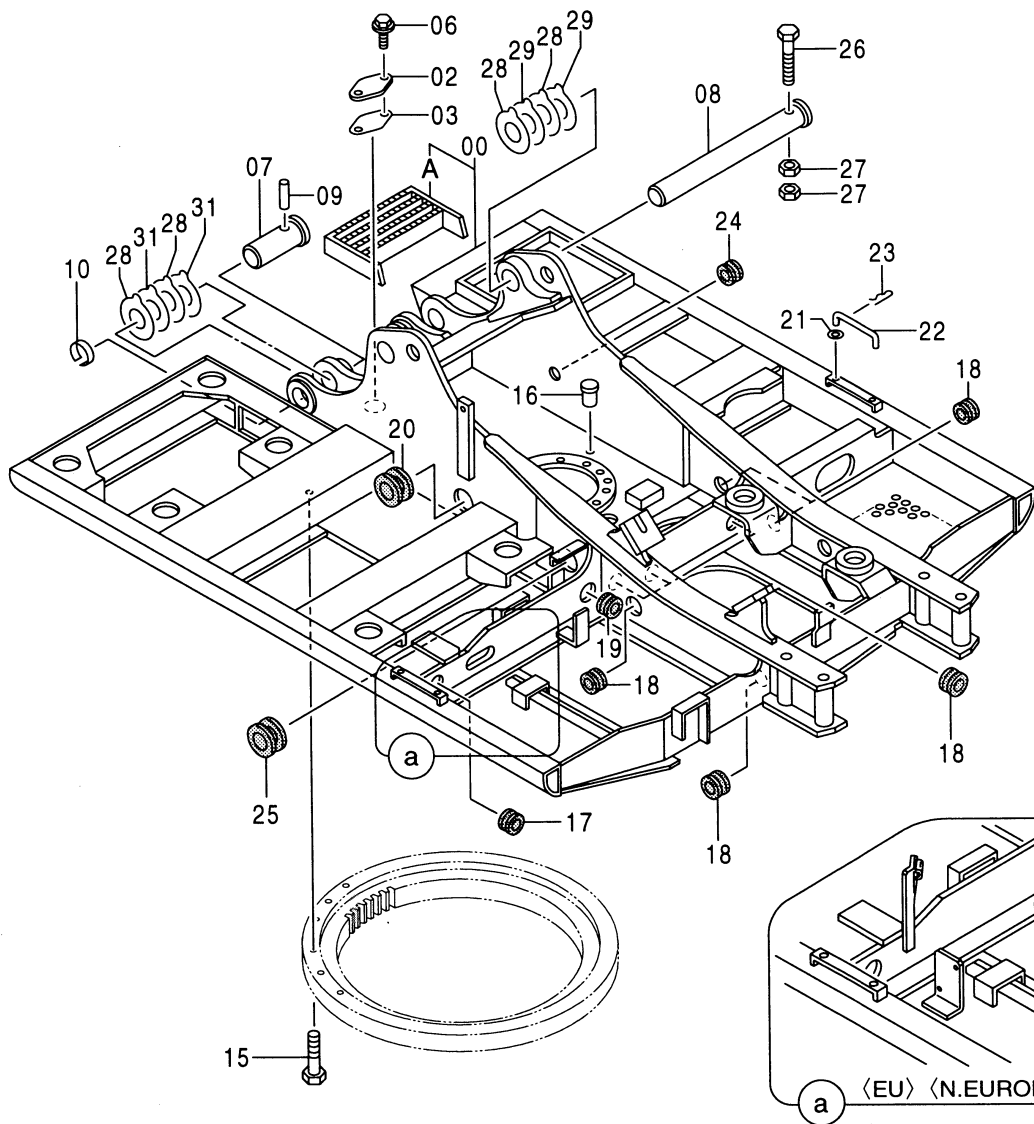
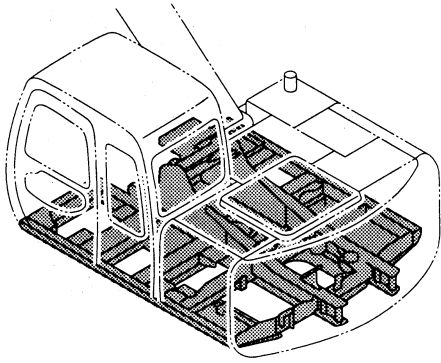
Thank you very much for reading.

Enter the link into your browser.

The full manual is available for immediate download.

<https://www.ebooklibonline.com>

フレーム FRAME



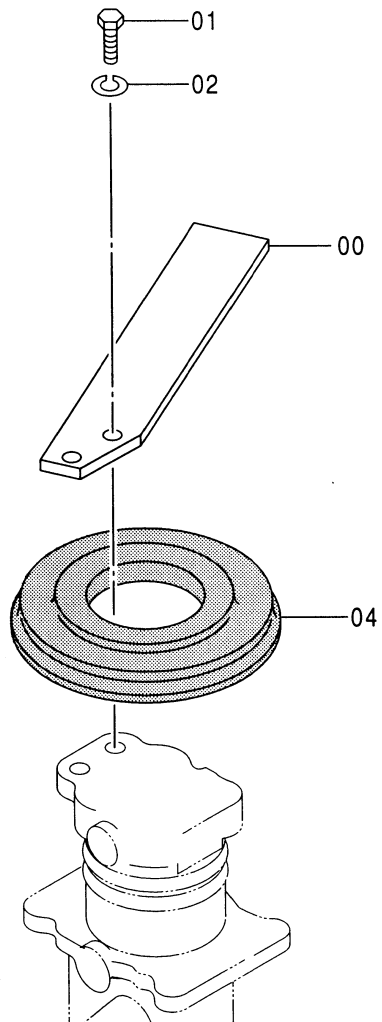
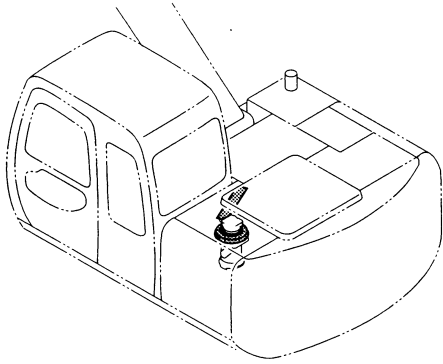
フレーム
FRAME

001001-

符号 ITEM	部品番号 PART NO.	部 品 名	PART NAME	数量 Q' TY	サービス コード S. C	適用号機 SERIAL NO.	互 換 性 I CA	代 替 部 品 REPLACEABLE PART	
								部品番号 PART NO.	数量 Q' TY
00	5004682	フレーム;メイン [STD] [USA]	FRAME; MAIN [STD] [USA]	1					
00	+++++	フレーム;メイン [EU] [N. EUROPE]	FRAME; MAIN [EU] [N. EUROPE]	1					
00A	8060798	・ステップ	・STEP	1	#W				
02	4255799	カバー	COVER	1					
03	4161735	パッキング	PACKING	1					
06	J021025	ボルト;セムス	BOLT; SEMS	2					
07	3051616	ピン	PIN	2					
08	3050671	ピン	PIN	1		-002068	1	3081004	1
08	3081004	ピン	PIN	1		002069-			
09	4106307	ピン	PIN	2					
10	4098716	リング	RING	2					
15	J921890	ボルト	BOLT	30					
16	4334971	ピン;ノック	PIN; KNOCK	3					
17	4201995	ブッシング;ラバー	BUSHING; RUBBER	1					
18	4509404	ブッシング;ラバー	BUSHING; RUBBER	7					
19	4509404	ブッシング;ラバー	BUSHING; RUBBER	1					
20	4190960	ブッシング;ラバー	BUSHING; RUBBER	1					
21	A590108	ワッシャ;プレーン	WASHER; PLANE	2					
22	4341788	ステー	STAY	2					
23	4022697	ピン;ロック	PIN; LOCK	2					
24	4221018	ブッシング;ラバー	BUSHING; RUBBER	1					
25	4221019	ブッシング;ラバー	BUSHING; RUBBER	1					
26	4342146	ボルト	BOLT	1					
27	J950020	ナット	NUT	2					
28	4361293	プレート;スラスト 1.0	PLATE; THRUST 1.0	6	R				
29	4361294	プレート;スラスト 2.0	PLATE; THRUST 2.0	2	R				
31	4361294	プレート;スラスト 2.0	PLATE; THRUST 2.0	4	R				

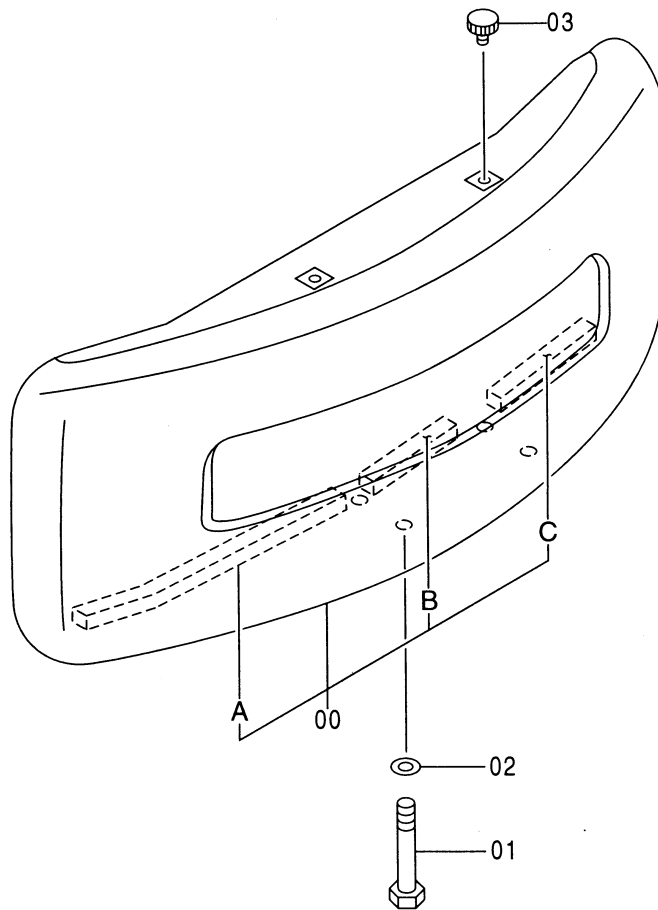
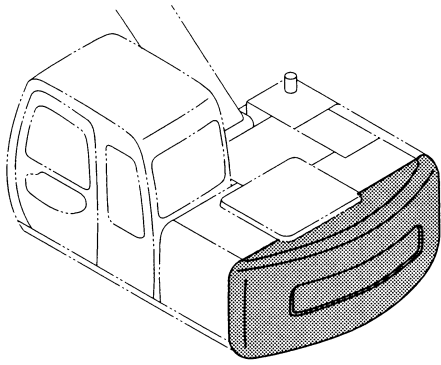
003

センタージョイント部品（旋回体）
CENTER JOINT PARTS (UPPERSTRUCTURE)

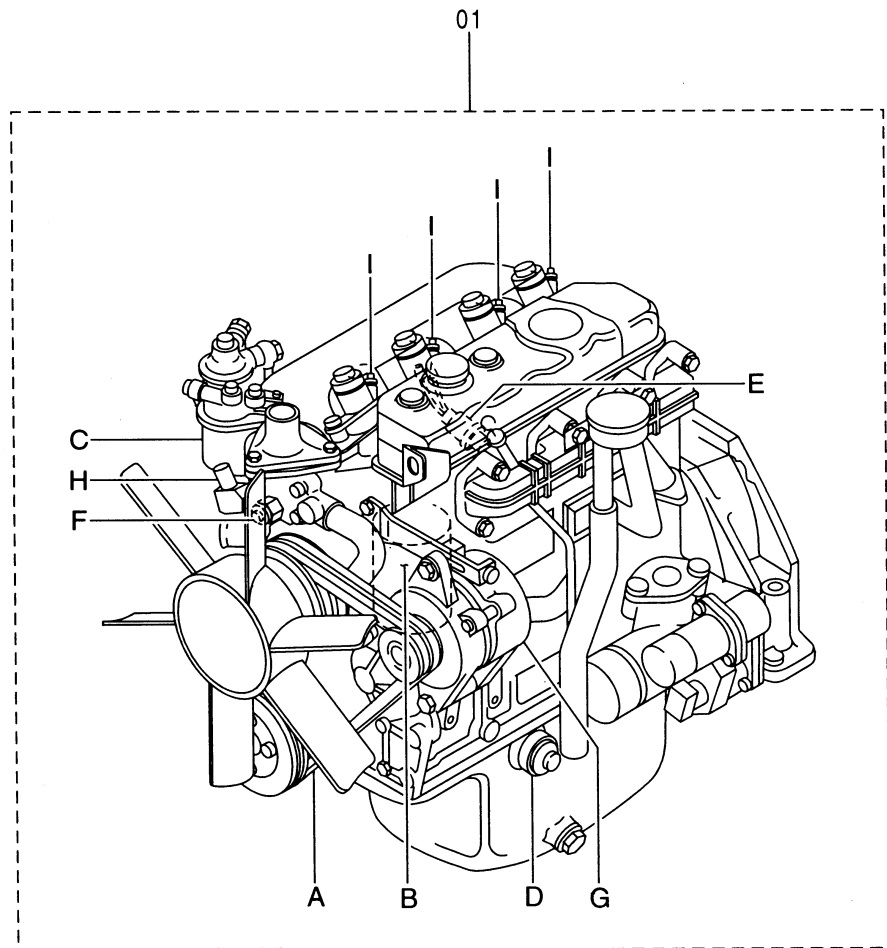
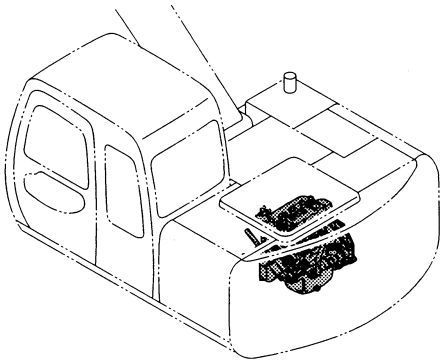


005

カウンタウェイト COUNTERWEIGHT



エンジン ENGINE

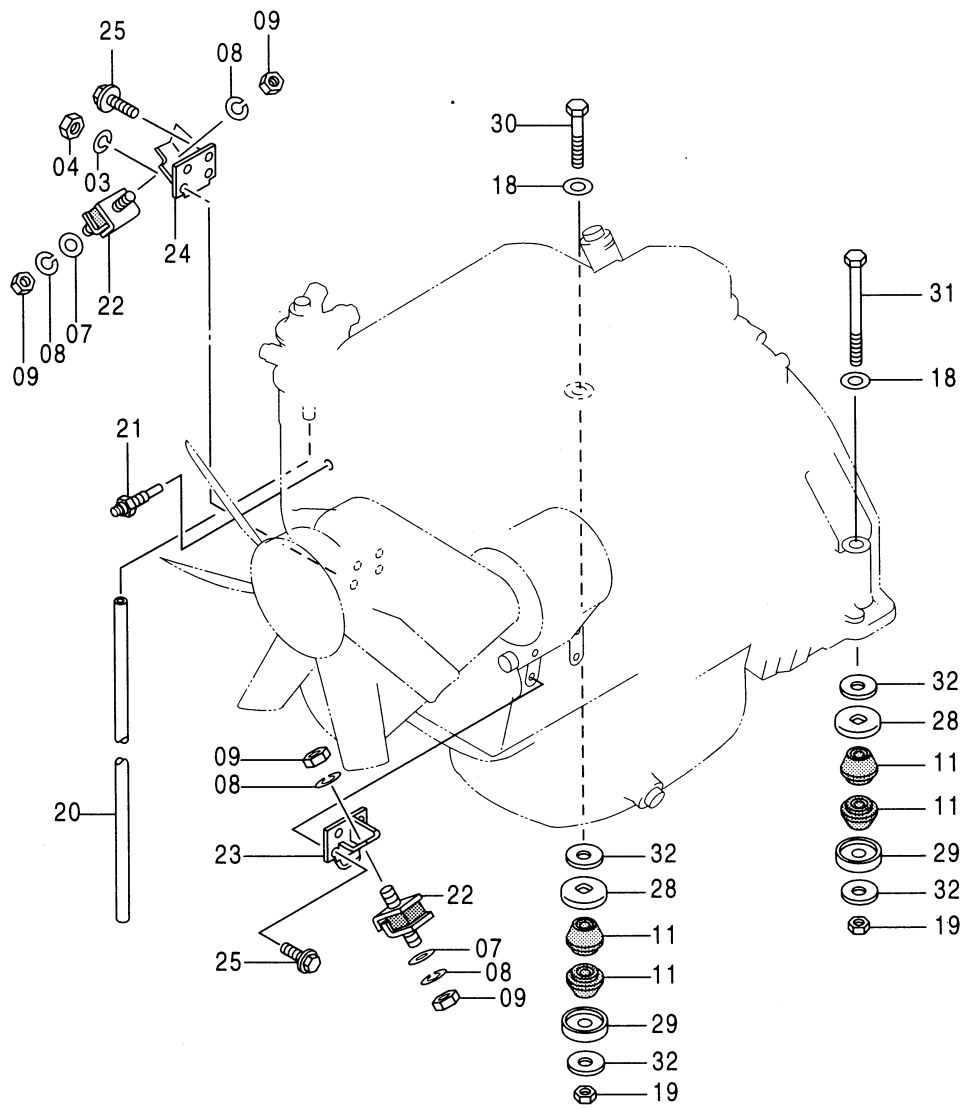
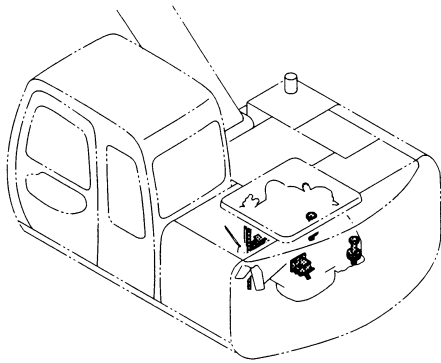


エンジン
ENGINE

001001-

符号 ITEM	部品番号 PART NO.	部 品 名	PART NAME	数量 Q' TY	サービス コード S. C	適用号機 SERIAL NO.	互 換 性 I C A	代 替 部 品 REPLACEABLE PART	
								部品番号	数量
01	4355606	エンジン	ENGINE	1	Z	[STD] [EU] [N. EUROPE] :-003120	I	4406265	1
01	4406265	エンジン	ENGINE	1	#Z	[STD] [EU] [N. EUROPE] :003121-			
01A	4365741	・ベルト;V (1=2本)	・BELT;V (1=2 PIECES)	1	Z	[USA] :001001-			
01B	4183853	・フィルタ;オイル (メイン)	・FILTER;OIL (MAIN)	1	Z				
01C	4285643	・フィルタ;フューエル	・FILTER;FUEL	1	Z				
01D	4371903	・スイッチ;レベル (オイルレベルセンサ)	・SWITCH;LEVEL (OIL LEVEL SENSOR)	1	Z				
01E	4201132	・スイッチ;プレッシャ	・SWITCH;PRESSURE	1	Z				
01F	4371318	・スイッチ;サーモ (オーバーヒートワーニング)	・SWITCH;THERMOMETER (OVER HEAT WARNING)	1	Z				
01G	4296370	・ジエネレータ	・GENERATOR	1	Z				
01H	4421067	・パイプ	・PIPE	1	#Z				
01I	4327484	・プラグ	・PLUG	4	#Z				

エンジン取付部品 ENGINE SUPPORT

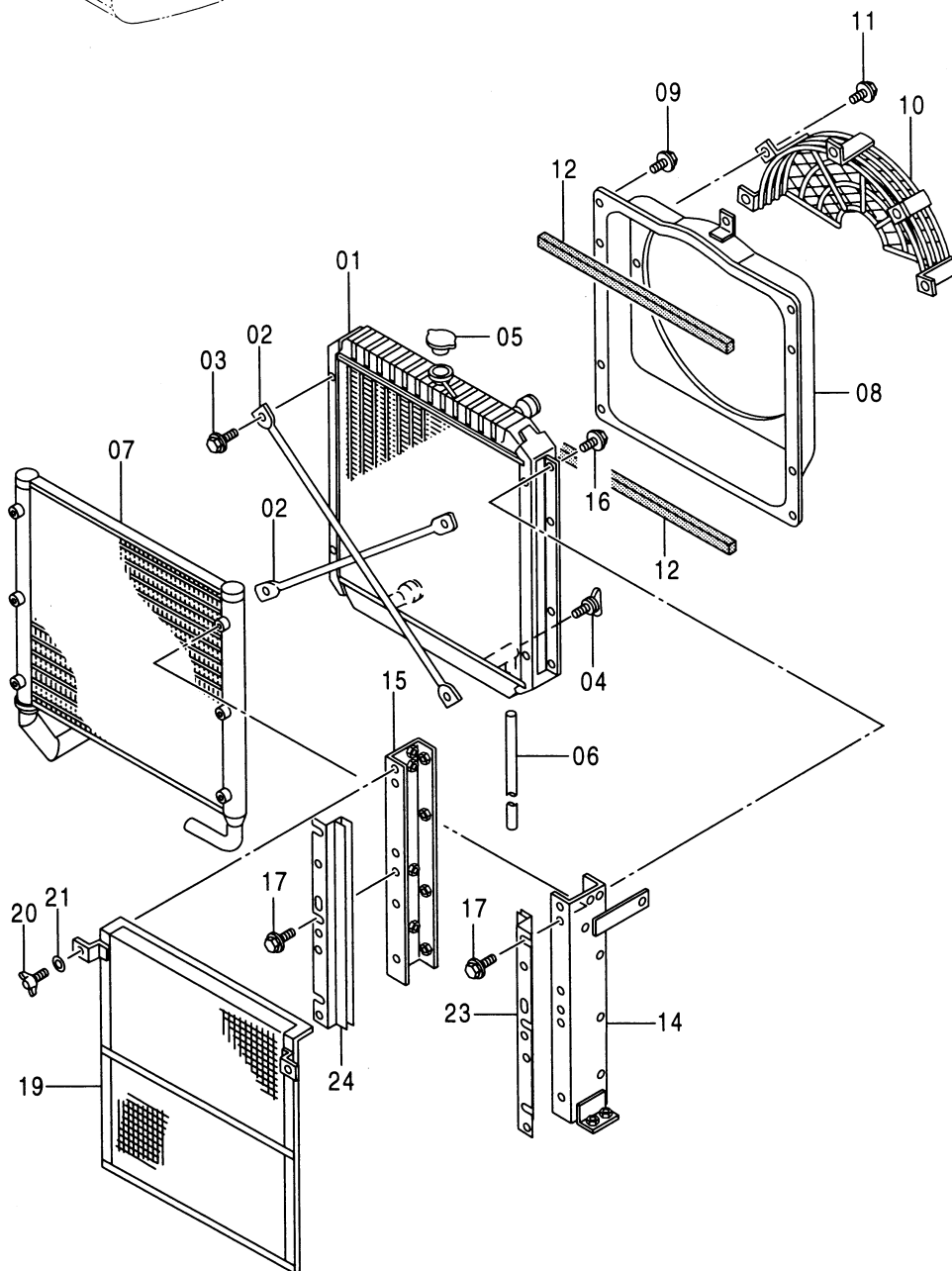
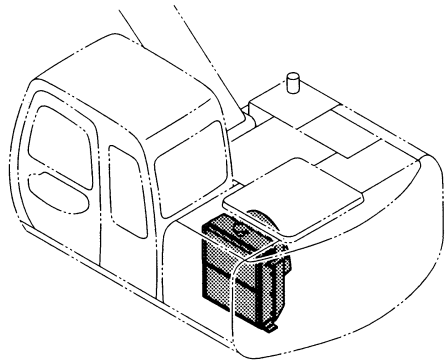


エンジン取付部品
ENGINE SUPPORT

001001-

符号 ITEM	部品番号 PART NO.	部 品 名	PART NAME	数量 Q' TY	サービス コード S. C	適用号機 SERIAL NO.	互 換 性 I C A	代 替 部 品 REPLACEABLE PART	
								部品番号	数量
03	A590910	ワッシャ;スプリング	WASHER;SPRING	1					
04	J952010	ナット	NUT	1					
07	4086894	ワッシャ	WASHER	2					
08	A590914	ワッシャ;スプリング	WASHER;SPRING	4					
09	J950014	ナット	NUT	4					
11	4341825	ラバー	RUBBER	4					
18	J222016	ワッシャ	WASHER	2					
19	J950016	ナット	NUT	2					
20	4171509	ホース;ビニール	HOSE;VINYL	1					
21	4257129	ユニット	UNIT	1					
		(冷却水センサ)	(COOLANT SENSOR)						
22	4334526	ラバー	RUBBER	2					
23	8064364	ブラケット	BRACKET	1					
24	8064357	ブラケット	BRACKET	1					
25	M171025	ボルト;セムス	BOLT;SEMS	7					
28	4365281	ストッパ	STOPPER	2					
29	4365280	ストッパ	STOPPER	2					
30	J921614	ボルト	BOLT	1					
31	4365735	ボルト	BOLT	1					
32	4366699	ストッパ	STOPPER	4					

ラジエータ RADIATOR





Suggest:

For more complete manuals. Please go to the home page.

<https://www.ebooklibonline.com>

If the above button click is invalid. Please download this document first, and then click the above link to download the complete manual.

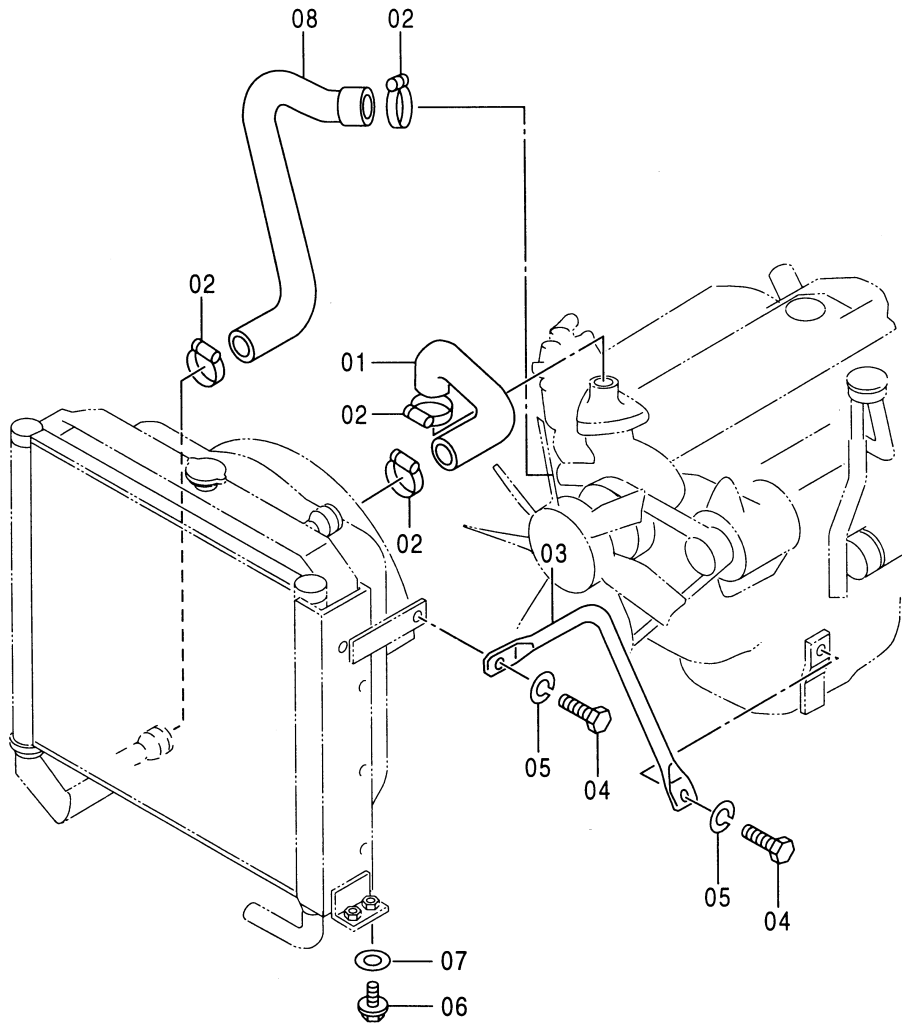
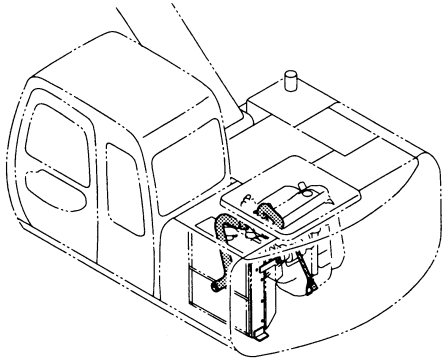
Thank you so much for reading

ラジエータ
RADIATOR

001001-

符号 ITEM	部品番号 PART NO.	部 品 名	PART NAME	数量 Q' TY	サービス コード S. C	適用号機 SERIAL NO.	互 換 性 ICA	代 替 部 品 REPLACEABLE PART	
								部品番号 PART NO.	数量 Q' TY
	4341878	ラジエータ アッセン	RADIATOR ASS' Y	1					
01	4365743	・コア;ラジエータ	・CORE;RADIATOR	1					
02	4287044	・ロッド	・ROD	2					
03	4371242	・ボルト;セムス	・BOLT;SEMS	4					
04	4206928	・プラグ;ドレーン	・PLUG;DRAIN	1					
05	4343268	・キャップ [STD] [EU] [N. EUROPE]	・CAP [STD] [EU] [N. EUROPE]	1		-002808			
05	4438117	・キャップ [STD] [EU] [N. EUROPE]	・CAP [STD] [EU] [N. EUROPE]	1	#	002809-			
05	4336562	・キャップ [USA]	・CAP [USA]	1					
06	4285641	・ホース	・HOSE	1					
07	4365742	・クーラ;オイル	・COOLER;OIL	1					
08	4370437	・ガイド;ファン	・GUIDE;FAN	1					
09	4371243	・ボルト;セムス	・BOLT;SEMS	8					
10	4370438	・ガード;ファン	・GUARD;FAN	1					
11	4371258	・ボルト;セムス	・BOLT;SEMS	5					
12	4370439	・パッキン	・PACKING	2					
14	4370440	・ブラケット	・BRACKET	1					
15	4370441	・ブラケット	・BRACKET	1					
16	4371258	・ボルト;セムス	・BOLT;SEMS	8					
17	4371258	・ボルト;セムス	・BOLT;SEMS	6					
19	4370442	・ネット	・NET	1					
20	4229973	・ボルト;ウイング	・BOLT;WING	2					
21	4206931	・ワッシャ	・WASHER	2					
23	4371005	・ブラケット	・BRACKET	1					
24	4371006	・ブラケット	・BRACKET	1					

ラジエータ取付部品
RADIATOR SUPPORT



<https://www.ebooklibonline.com>

Hello dear friend!

Thank you very much for reading.

Enter the link into your browser.

The full manual is available for immediate download.

<https://www.ebooklibonline.com>