

編 番
PART NO.
PI2L-1-7

PARTS CATALOG

パーツカタログ

EX100-2
Excavator

適用号機 30001~
Serial No.

HITACHI

ま え が き

- ◎ このパーツカタログは、EX100-2 油圧ショベルに使用している部品を掲載してあります。
また、巻末に部品番号順索引を集録してあります。
部品番号順索引の中で、「*」印のあるものは、新設部品を示します。
- ◎ このパーツカタログは、標準仕様機のほかに、海外の一部地域向けの機械についても掲載してあります。
該当ページ および 該当部品が、何れの機械に適用されるかの表示は、次のように表わします。
名称の後に<STD>-----標準仕様機に適用します。
名称の後に<N. EUROPE>---北欧（フィンランド、スウェーデン、ノルウェー）向けの機械に適用します。
名称の後に<USA>-----北米（アメリカ、カナダ）向けの機械に適用します。
名称のみ-----全仕様機共通です。
- ◎ 当社では、製品の改良にたえず努力をはらっておりますので、パーツカタログに記載されていない変更が生じている場合があります。必要に応じて、この様な変更を盛り込んだ改訂版を出しておりますので、本機または、本パーツカタログに不明の点がございましたら、最寄りの支店または、営業所にご相談ください。
- ◎ 機械はブーム側を前、エンジン側を後、運転席側を左、その反対側を右、下部走行体は、走行モータ側を後といたします。
- ◎ エンジン部品は別冊「いすゞディーゼルエンジン 4BD1 パーツカタログ」をご参照ください。

1. 部品のご注文について

部品をご注文の際には、次の事項を最寄りの支店または、営業所へご連絡ください。

- | | | | |
|-----------------|-------------|---|---------------------------|
| (1) 機械の型式 | [例] EX100-2 | } | キャブ右下メインフレームの銘板に明示してあります。 |
| (2) 機械の製番 | 12L-30001 | | |
| (3) 部品番号 | A810165 | } | 本パーツカタログの該当部品 |
| (4) 部品名 | 0-リング | | |
| (5) 数量 | 2 | | ご注文される個数 |
| (6) 送付先の住所および宛名 | | | |

2. パーツカタログの見方

- 符 号 : 部品構成図内の各部品に付けられた見出し番号です。
- 部 品 番 号 : 部品に付けられた固有番号です。数字のみ、あるいは英字と数字の混合で構成しています。
- 部 品 名 : 部品の名称です。
組立品を構成する部品は、部品名の前に「・」印を付け、組立品のつぎに続けて記載しています。さらに「・」印の部品が組立品の場合は、その構成部品に「・・」印が付けてあります。以下「・」を順次増やして組立品の構成部品であることを表わしています。
- 数 量 : 「1台分の個数」を示します。ただし、組立品の構成部品は、その組立品「1組分の個数」を示します。
- サービスコード : サービスコード欄に記載している各記号の意味は、次の通りです。
- W : その部品を取付ける為には、現地加工作業が必要ですので、当社にご相談ください。
 - H : その部品は精密部品として取扱っています。分解、修理は、当社にご用命ください。
 - D : 単品では交換できませんので、その部品の含まれる組部品で交換してください。
 - K : その部品がサービスパーツキットに含まれていることを示します。
 - R : 調整用シムなどのように使用する数量が号機毎に異なる事を示します。

- S : 工場出荷時に組み込まれた部品でなく、修理、サービス用として供給する部品を示します。
- Z : その部品はエンジン関連部品です。
- OP : オプショナル部品であることを示します。標準機には付いておらず、特別注文により販売する部品です。
- OS : オーバーサイズ部品を示します。
- US : アンダーサイズ部品を示します。
(OS, US はスタンダードサイズ部品の次の行に、続けて記載しています。)
- # : このパーツカタログから、その部品の含まれている装置のリストのページに新しく記載した部品であることを示します。

適用号機 : その部品を使用している機械の「号機」を示します。[「号機」とは、機械の製番の「- (ハイフン)」以下の数字をいいます。]
 適用号機欄上部には、部品全体に適用する「号機」を表示しています。
 各部品毎に「号機」表示のないものは、適用号機欄上部の「号機」が適用号機になります。
 各部品毎に「号機」表示のあるものは、部品毎の「号機」と適用号機欄上部の「号機」との両方を包含する「号機」が部品毎の適用号機となります。
 また、先頭に「D」の文字を表示しているものは、変更切替時期を年月で表わします。
 (例; D90/10-...1990年10月以降この部品を使用。)
 先頭に「H」の文字を表示しているものは、機器の製造番号を表わします。機器の製造番号は、機器の銘板に刻印されており、本パーツカタログでは「号機」と区別するために「H」の文字を付けています。
 先頭に「F」の文字を表示しているものは、フロントアタッチメントの「フロントNO.」を表わします。「フロントNo.」は、フロントアタッチメントの銘板に刻印されており、本パーツカタログでは「号機」と区別するために「F」の文字を付けています。

- 互換性** : 部品番号欄に記載している部品と代替部品欄に記載している部品との間で、互換性の生じる条件を示します。各記号の意味は次の通りです。
 - I : その部品の代わりに、使用できる部品の部品番号と数量を、代替部品欄に示します。但し、代替部品欄に示す部品の代わりに、その部品を使用することはできません。
 - P : その部品は使用禁止になっています。代替部品欄に示す部品を使用してください。
 - T : 組合せて互換性があります。その部品の代わりに、代替部品欄に示す何点かの部品と組で使用してください。
 - Y : その部品と代替部品欄に示す部品は、無条件に互換性があることを示します。

代替部品 : 互換性欄の記号に対応して、代替に使用する部品の部品番号と数量を示します。

《注記》 : 部品をご注文の際、互換性欄に I, P, T, Y と記載されている場合、自動的に代替部品欄に示されている部品が供給されることがあります。

<https://www.ebooklibonline.com>

Hello dear friend!

Thank you very much for reading.

Enter the link into your browser.

The full manual is available for immediate download.

<https://www.ebooklibonline.com>

FOREWORD

- ◎ This parts catalog shows the components of EX100-2 Hydraulic Excavator.
The numerical parts No. index is provided at the end of this parts catalog.
In the parts index, a part No. with '*' mark shows a newly added part on the parts catalog.

- ◎ This parts catalog includes parts information for both standard and regional specification models.
Please refer to the identification note given in < > after the Group Name, or Part Name to distinguish between standard and regional parts information as shown below:
Group Name (or Part Name) plus <STD> : for Standard Specification Model
Group Name (or Part Name) plus <N. EUROPE>: for Northern European Specification models,
delivered to Finland, Sweden, and Norway
Group Name (or Part Name) plus <USA> : for Northern American Specification models,
delivered to the United States and Canada
Group Name (or Part Name) plus no note : Applicable to all models
Example:
SEAT <USA>----This part is for machines delivered to the United State and Canada.

- ◎ This parts catalog contains the most recent information available at the time of printing, and the contents of the list are based on information in effect at that time and are subject to change without notice.

- ◎ The references in the parts catalog of "LEFT", "RIGHT", "FRONT" and "REAR" are identified as follows.
The driver's seat is positioned "LEFT" side, and the opposite side is "RIGHT".
The front-end attachments is at the "FRONT". The counterweight is attached at the "REAR".
For the undercarriage, the travel motor is at the "REAR", and the opposite is "FRONT".

- ◎ For the engine parts, please refer to the parts catalog of ISUZU diesel engine 4BD1 issued separately.

1. HOW TO ORDER PARTS

When ordering parts, Please specify the following items as shown in the following example.

	(EXAMPLE)	
(1) Model of Machine	(EX100-2)	} Shown on NAME-PLATE provided on MAIN FRAME on the lower right side of CAB
(2) Machine Serial No.	(12L-30001)	
(3) Part No.	(A810165)	} Ordering Parts
(4) Part Name	(O-RING)	

(5) Q'ty

(2)

Ordering Q'ty

(6) Purchaser's Name and Address

2. HOW TO USE THIS PARTS CATALOG

- ITEM Item No. shows the reference No. on the machine illustration.
- PART NO. Part No. consists of a letter of the alphabet and numericals, or numericals only.
- PART NAME Components of an assembly part are shown with "." marks and are shown on the line, or lines, below the assembly part. Also, if the component with "." mark consists of further components part, these further components are shown by the marks "...".
- Q' TY Q'ty shows the quantity used for one machine, however quantity of components shows the quantity for one assembly part.
- SERVICE CODE Abbreviations in the column of service code have their own meaning as shown below.
- W: The part with this abbreviation shows that the part requires some work on it before installing in the machine.
 - H: As the part with this abbreviation shows a precision part, please ask the authority for its repairing.
 - D: The part with this abbreviation is a component of an assembly and is not available independently. The assembly part containing this part should be orderd.
 - K: This means that the part is contained in the service parts kit.
 - R: The part with this abbreviation shows that the quantity of the part is changed depending upon the machine, such as an adjusting shim etcetera.
 - S: This part is specially provided as a service part, which was not provided in the machine before from shipping the factory.
 - Z: The part with this abbreviation related to the ENGINE.
- OP: Optional parts
- OS: Over-sized parts
- US: Under-sized parts
- (NOTE: Part with abbreviation "OS" or "US" is described on the line below the standard-sized part.)
- #: The part with this mark is newly added on that page of the equipment.
- SERIAL No. Applicable machine serial No. for the part is shown in this column. Further, above this column, the applicable serial No. is shown for all parts described on that page.
- Take this serial No. if the part is not mentioned its own applicable serial No. Take the serial No. which includes both of for the part and for all parts desclibed on the page if the part is mensioned its own applicable serial No.

If the abbreviation "D" is described as headed letter instead of the serial No. it means the produced date of the machine in which the parts are used.

(EXAMPLE: D90/10-.....produced on October 1990 and after)

If the abbreviation "H" is described as headed letter, it means the serial No. of equipment such as PUMP, MOTOR, CONTROL VALVE and etcetera.

If the abbreviation "F" is described as headed letter, it means the Front No. of front-end attachments such as BUCKET, BOOM, ARM and etcetera.

•ICA

ICA shows the interchangeability between the original and the improved parts. Abbreviations used in this column are as follows.

- I: Part No. in the column of "Replaceable part" can be used instead of this part but not vice versa.
- P: This must not be used for the machine. The part No. in the column "Replaceable part" should be used instead.
- T: Parts Nos. those in the column of "Replaceable part" can be used as an assembly instead of this part.
- Y: This part and the part in the column of "Replaceable part" are interchangeable with each other.

•REPLACEABLE PART

Interchangeable parts Nos. and their required quantity are shown in this column.

NOTE: If interchangeable improved parts are provided for the parts which you may order, the improved parts classified as "I", "P", "T" or "Y" may be supplied.

目 次
CONTENTS



上 部 旋 回 体
UPPERSTRUCTURE



下 部 走 行 体
UNDERCARRIAGE



フ ロ ン ト ア タ ッ チ メ ン ト
FRONT-END ATTACHMENTS



側 溝 掘 関 係 部 品
OFFSET BOOM PARTS



ゴ ム ク ロ ー ラ 関 係 部 品
RUBBER CRAWLER PARTS

OP

オ プ シ ョ ナ ル パ ー ツ
OPTIONAL PARTS



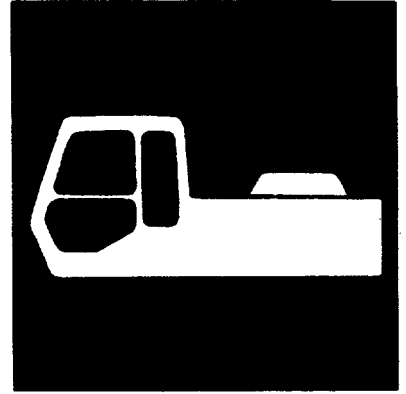
工 具 お よ び 予 備 品
TOOLS AND SPARE PARTS



ネ ー ム プ レ ー ト
NAME-PLATE

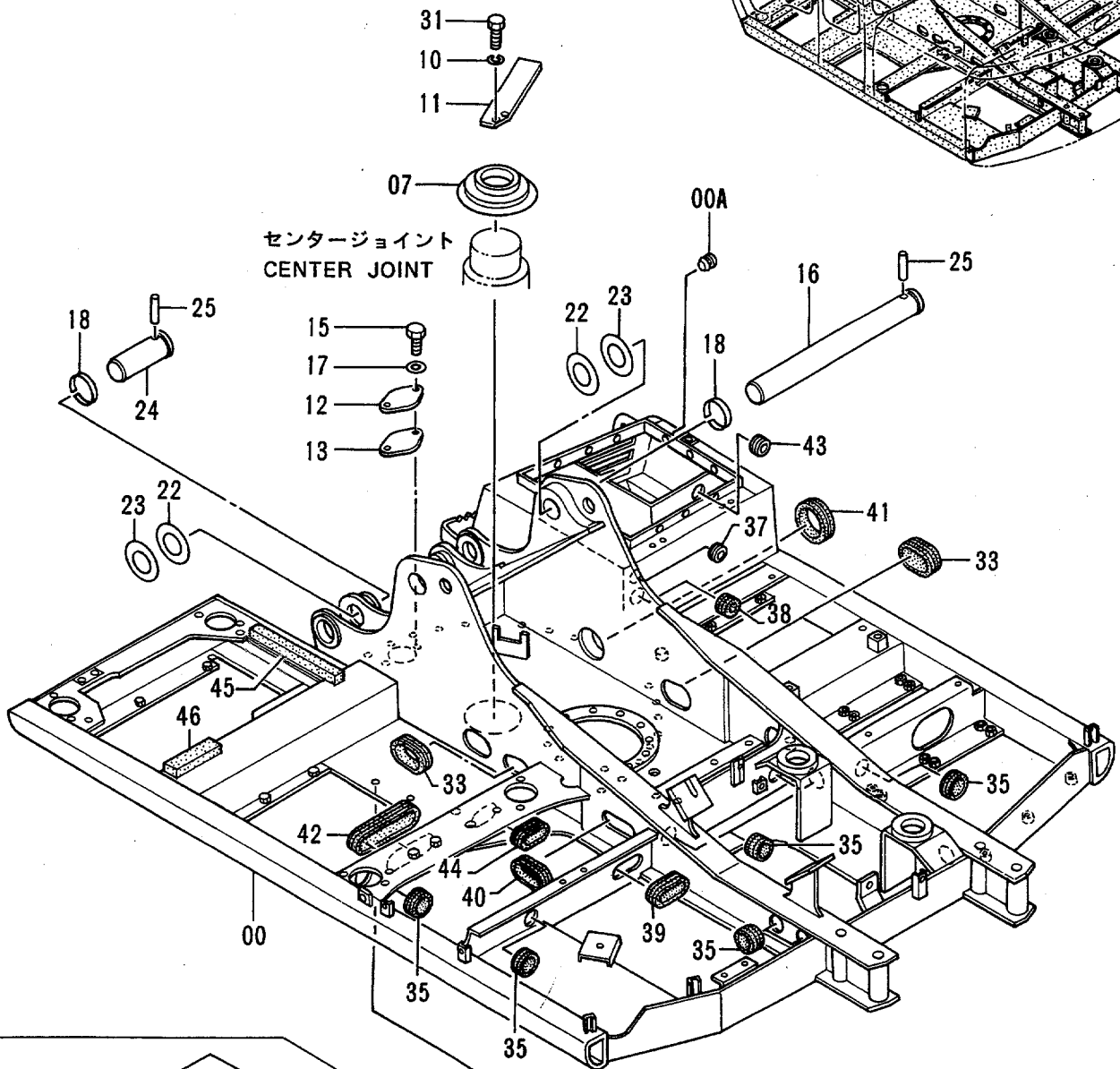
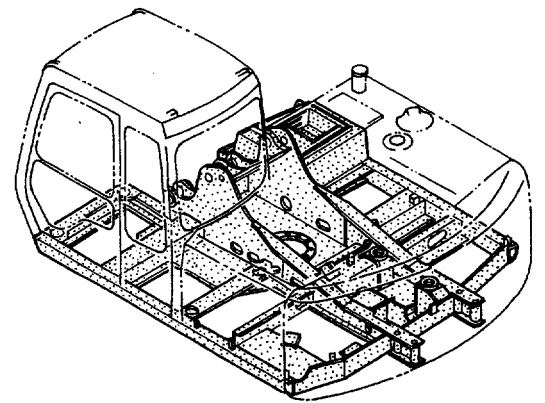


索 引
PARTS INDEX



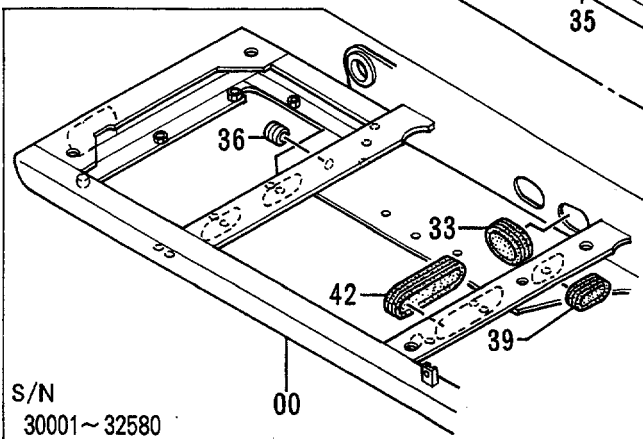
上 部 旋 回 体
UPPERSTRUCTURE

フレーム Frame



センタージョイント
CENTER JOINT

旋回輪
SWING BRG.



S/N
30001~32580

26

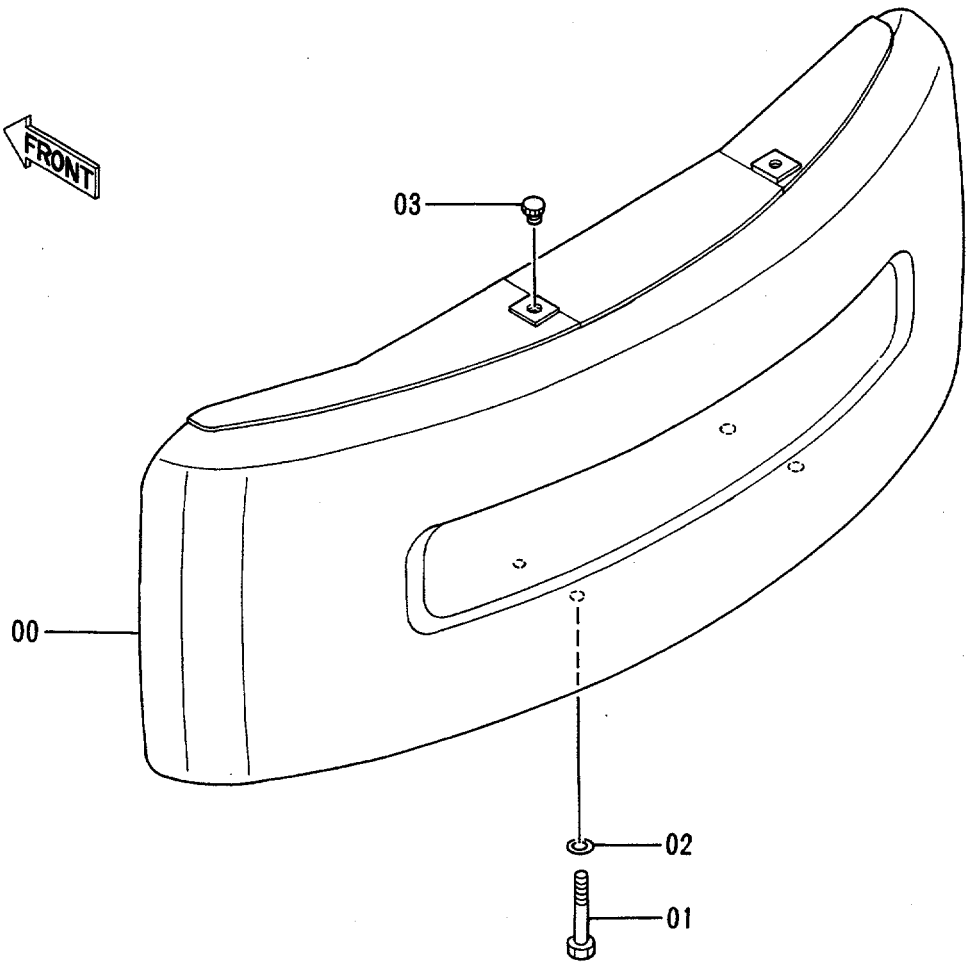
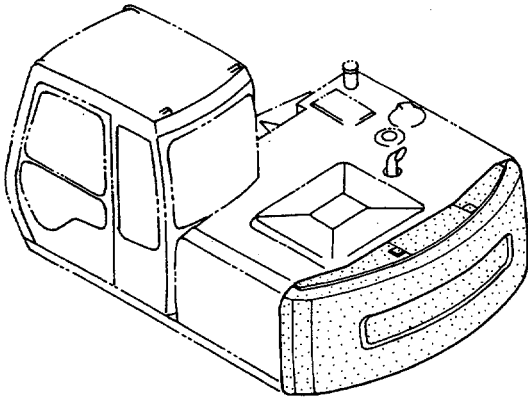
フレーム
FRAME

30001-

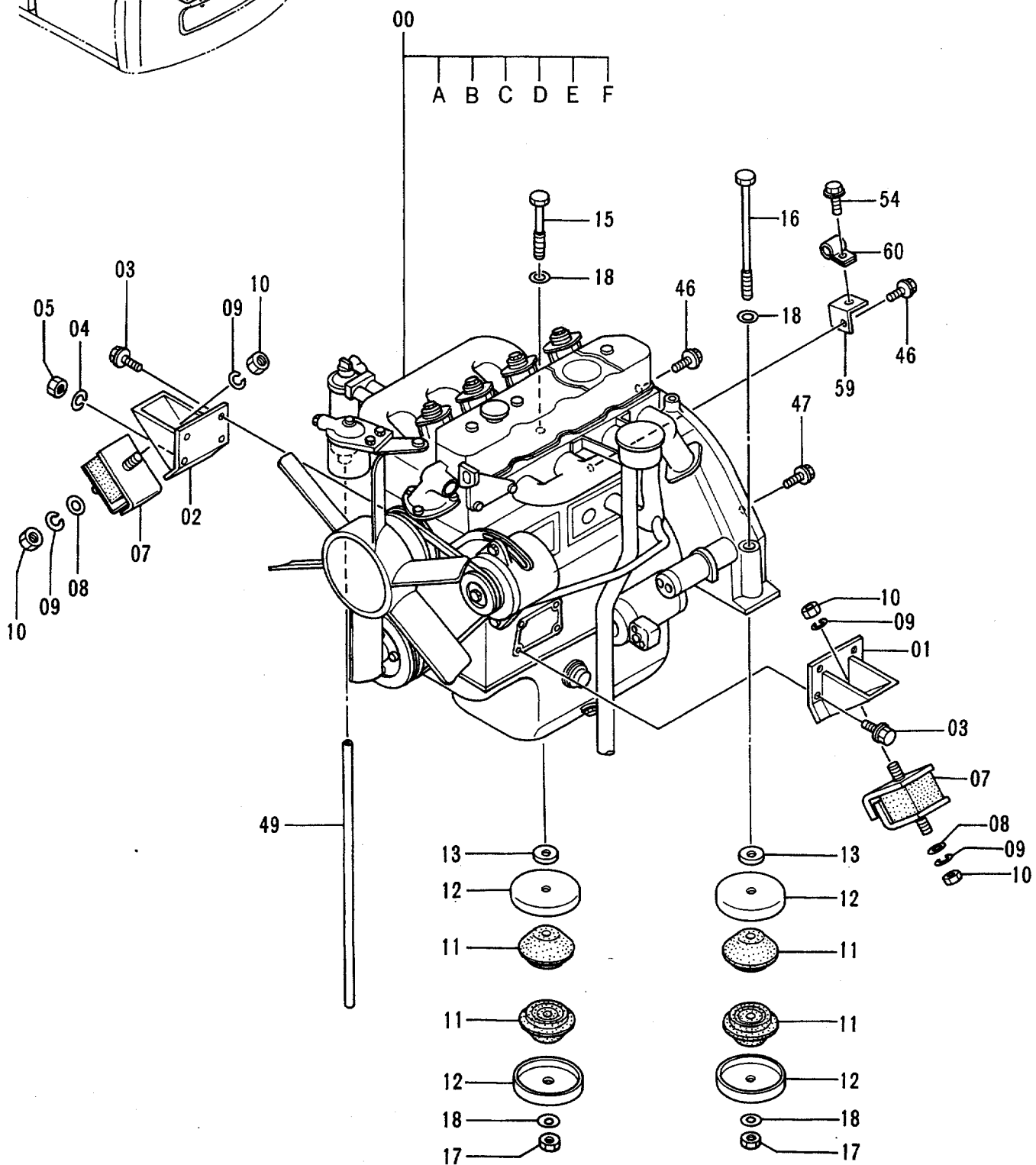
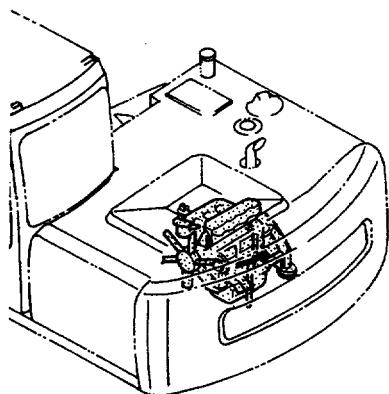
符号 ITEM	部品番号 PART NO.	部品名 PART NAME	or PART NAME CODE	数量 Q'TY	サービス コード S. C	適用号機 SERIAL NO.	互 換 性 I C A	代替部品 REPLACEABLE PART	
								部品番号 PART NO.	数量 Q'TY
00	5003307	フレーム;メイン <STD><N. EUROPE>	FRAME;MAIN <STD><N. EUROPE>	1		-32580			
00	5004396	フレーム;メイン <STD><N. EUROPE>	FRAME;MAIN <STD><N. EUROPE>	1	#	32581-			
00	8053380	フレーム;メイン <USA>	FRAME;MAIN <USA>	1		-32580			
00	+++++++	フレーム;メイン <USA>	FRAME;MAIN <USA>	1	#	32581-			
00A	4306949	・プラグ	・PLUG	12					
07	4258592	カバー;ブーツ	COVER;BOOT	1					
10	A590914	ワッシャ;スプリング	WASHER;SPRING	2					
11	3057962	ストッパ	STOPPER	1					
12	4255799	カバー	COVER	1					
13	4161735	パッキン	PACKING	1					
15	J901025	ボルト	BOLT	2					
16	3050671	ピン	PIN	1					
17	A590110	ワッシャ;プレーン	WASHER;PLANE	2					
18	4098716	リング	RING	3					
22	4252331	シム 1.0	SHIM 1.0	4	R				
23	4252332	シム 2.0	SHIM 2.0	4	R				
24	3051616	ピン	PIN	2					
25	4106307	ピン	PIN	3					
26	J931890	ボルト	BOLT	28					
31	J901435	ボルト	BOLT	2					
33	4201750	ブッシング;ラバー	BUSHING;RUBBER	2					
35	4509404	ブッシング;ラバー	BUSHING;RUBBER	8					
36	4205136	ブッシング;ラバー	BUSHING;RUBBER	1		-32580			
37	4198176	ブッシング;ラバー	BUSHING;RUBBER	1					
38	94-2816	ブッシング;ラバー	BUSHING;RUBBER	1					
39	4264106	ブッシング;ラバー	BUSHING;RUBBER	2		-32580			
39	4264106	ブッシング;ラバー	BUSHING;RUBBER	1	#	32581-			
40	4276062	ブッシング;ラバー	BUSHING;RUBBER	1					
41	4093813	ブッシング;ラバー	BUSHING;RUBBER	1					
42	4202008	ブッシング;ラバー	BUSHING;RUBBER	1					
43	94-2806	ブッシング;ラバー	BUSHING;RUBBER	1					
44	4339947	ブッシング;ラバー	BUSHING;RUBBER	1	#	32581-			
45	4340406	ラバー	RUBBER	1	#	32581-			
46	4340407	ラバー	RUBBER	1	#	32581-			

003

カウンタウェイト Counterweight



エンジン Engine



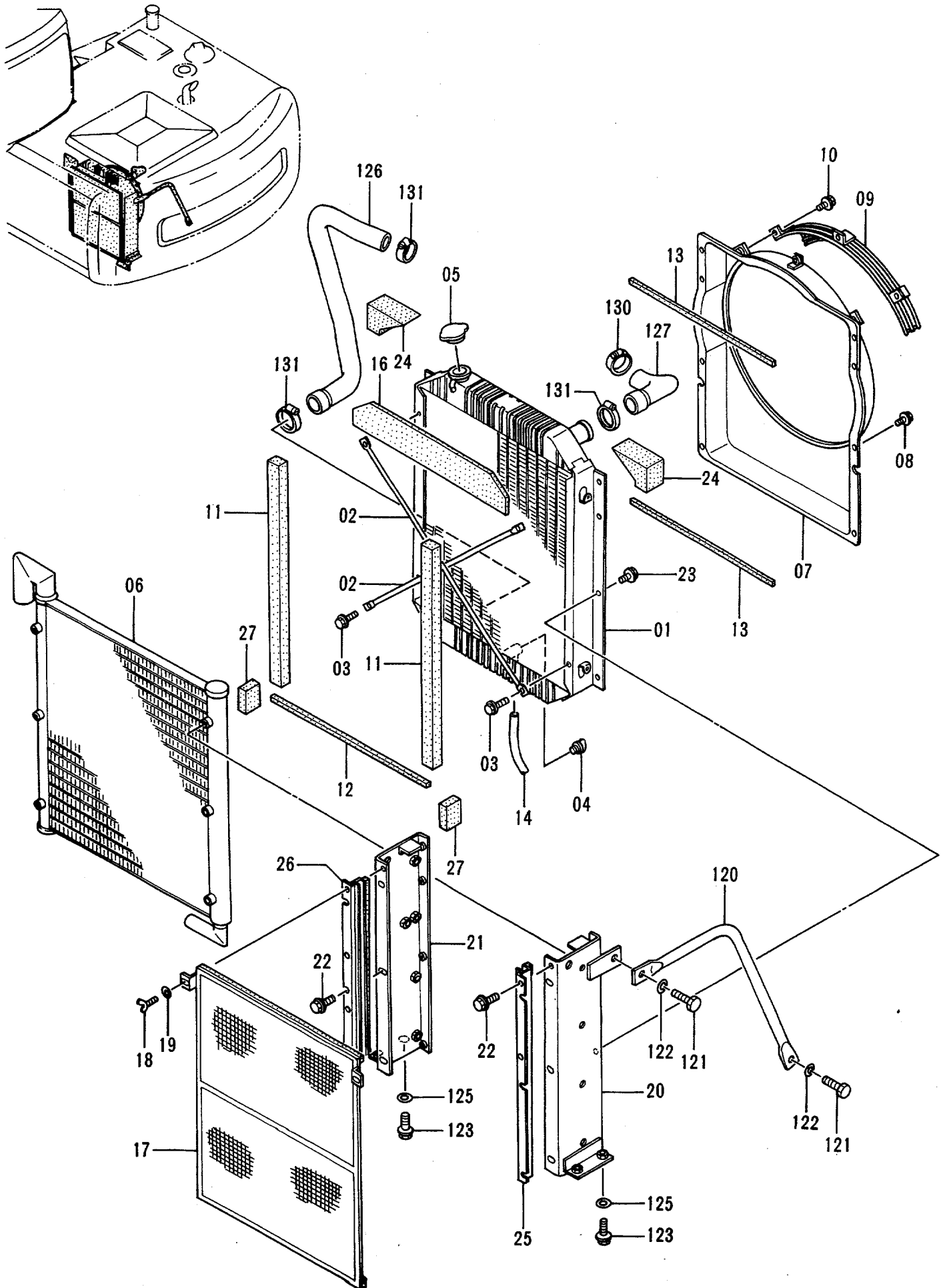
エンジン
ENGINE

30001-

符号 ITEM	部品番号 PART NO.	部品名 PART NAME	or PART NAME CODE	数量 Q'TY	サービス コード S.C	適用号機 SERIAL NO.	互換性 ICA	代替部品 REPLACEABLE PART	
								部品番号 PART NO.	数量 Q'TY
00	4251136	エンジン <STD><USA>	ENGINE <STD><USA>	1	Z				
00	4280421	エンジン <N.EUROPE>	ENGINE <N.EUROPE>	1	Z				
00A	4206129	・ベルト;V	・BELT;V	1	Z				
00B	4183853	・フィルタ;オイル	・FILTER;OIL	1	Z				
00C	4285643	・フィルタ;フューエル	・FILTER;FUEL	1	Z				
00D	4164695	・スイッチ;レベル (オイルレベルセンサ)	・SWITCH;LEVEL (OIL LEVEL SENSOR)	1	Z				
00E	4201132	・スイッチ;プレッシャ	・SWITCH;PRESSURE	1	Z				
00F	4223444	・スイッチ;サーモ (オーバーヒートワーニング)	・SWITCH;THERMOMETER (OVER HEAT WARNING)	1	Z				
01	8021976	ブラケット	BRACKET	1					
02	8021977	ブラケット	BRACKET	1					
03	M171022	ボルト;セムス	BOLT;SEMS	7					
04	A590910	ワッシャ;スプリング	WASHER;SPRING	1					
05	J952010	ナット	NUT	1					
07	4255652	ラバー	RUBBER	2					
08	4086894	ワッシャ	WASHER	2					
09	A590914	ワッシャ;スプリング	WASHER;SPRING	4					
10	J950014	ナット	NUT	4					
11	4177883	ラバー	RUBBER	4					
12	4169423	ストッパ	STOPPER	4					
13	4185675	ストッパ	STOPPER	2					
15	J931613	ボルト	BOLT	1					
16	4176282	ボルト	BOLT	1					
17	J951016	ナット	NUT	2					
18	J222016	ワッシャ	WASHER	4					
46	J011035	ボルト;セムス	BOLT;SEMS	4					
47	J011030	ボルト;セムス	BOLT;SEMS	4					
49	4171509	ホース;ビニール	HOSE;VINYL	1					
54	J021020	ボルト;セムス	BOLT;SEMS	1					
59	9737871	ブラケット	BRACKET	1					
60	4190271	クリップ	CLIP	1					

007A

ラジエータ Radiator

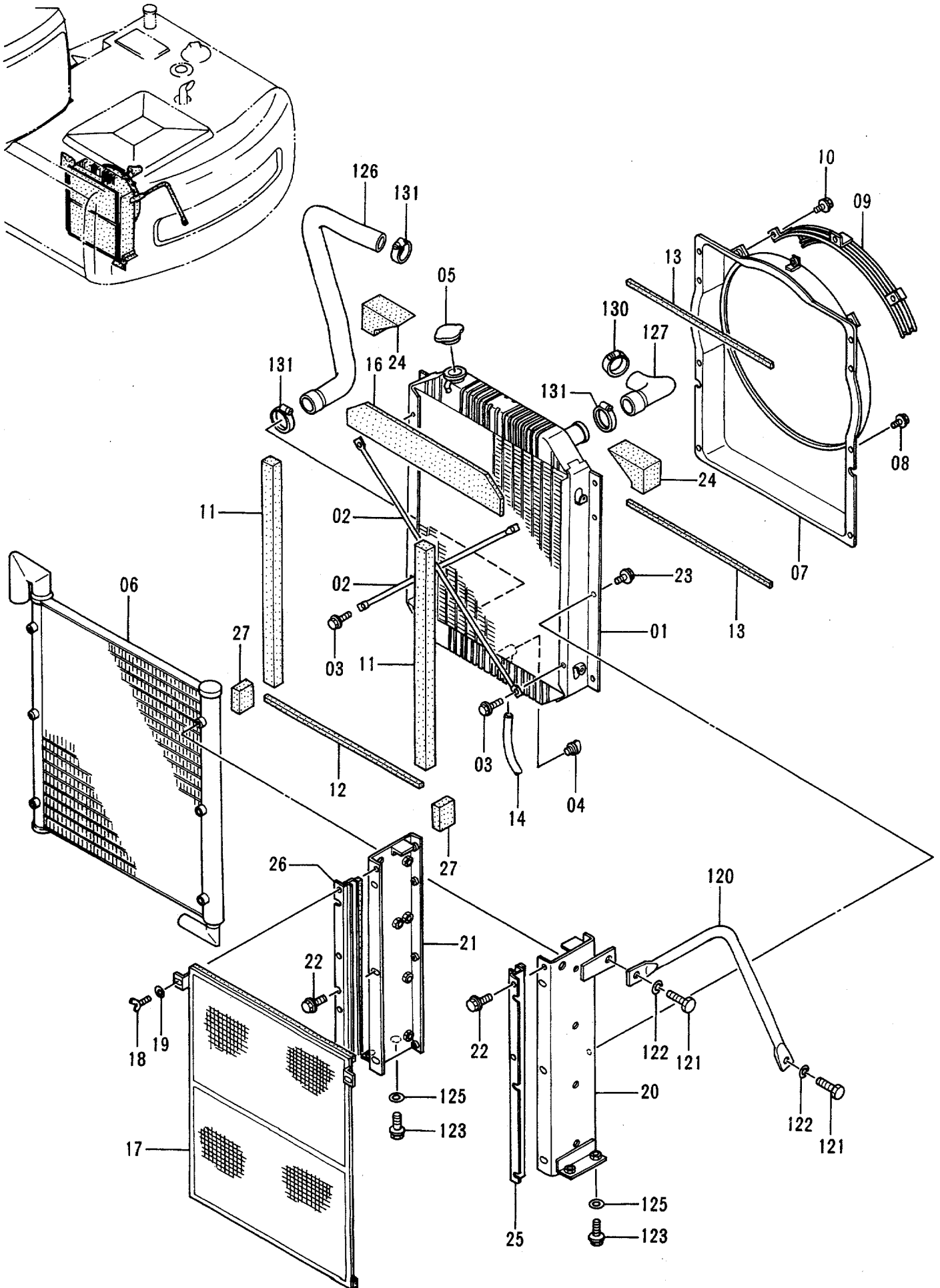


ラジエータ
RADIATOR

30001-

符号 ITEM	部品番号 PART NO.	部品名 PART NAME	or PART NAME CODE	数量 Q'TY	サービス コード S. C	適用号機 SERIAL NO.	互換性 ICA	代替部品 REPLACEABLE PART	
								部品番号 PART NO.	数量 Q'TY
01-27	4274494	ラジエータ アツセン <STD><N. EUROPE>	RADIATOR ASS'Y <STD><N. EUROPE>	1					
01-27	4307907	ラジエータ アツセン <USA>	RADIATOR ASS'Y <USA>	1					
01	4285626	・コア;ラジエータ	・CORE;RADIATOR	1					
02	4206676	・ロッド	・ROD	2					
03	4206679	・ボルト;セムス	・BOLT;SEMS	4					
04	4206928	・プラグ;ドレン	・PLUG;DRAIN	1					
05	4228160	・キャップ<STD><N. EUROPE>	・CAP<STD><N. EUROPE>	1					
05	4229974	・キャップ<USA>	・CAP<USA>	1					
06	4285627	・クーラ;オイル	・COOLER;OIL	1					
07	4228295	・ガイド;ファン	・GUIDE;FAN	1					
08	4285639	・ボルト;セムス	・BOLT;SEMS	8					
09	4204469	・ガード;ファン	・GUARD;FAN	1					
10	4206128	・ボルト;セムス	・BOLT;SEMS	3					
11	4285637	・パッキン	・PACKING	2					
12	4285635	・パッキン	・PACKING	1					
13	4285636	・パッキン	・PACKING	2					
14	4285641	・ホース	・HOSE	1					
16	4285633	・パッキン	・PACKING	1					
17	4285628	・ネット	・NET	1					
18	4206930	・ボルト;ウイング	・BOLT;WING	2					
19	4206931	・ワッシャ	・WASHER	2					
20	4285629	・ブラケット	・BRACKET	1		-30461	I	4296417	1
20	4296417	・ブラケット	・BRACKET	1		30462-			
21	4285630	・ブラケット	・BRACKET	1		-30461	I	4296418	1
21	4296418	・ブラケット	・BRACKET	1		30462-			
22	4285640	・ボルト;セムス	・BOLT;SEMS	6					
23	4285640	・ボルト;セムス	・BOLT;SEMS	8					
24	4285634	・パッキン	・PACKING	2					
25	4285631	・ブラケット	・BRACKET	1		-30461	I	4296419	1
25	4296419	・ブラケット	・BRACKET	1		30462-			
26	4285632	・ブラケット	・BRACKET	1		-30461	I	4296420	1
26	4296420	・ブラケット	・BRACKET	1		30462-			
27	4285638	・パッキン	・PACKING	2					
120	3052439	ステー	STAY	1					
121	J901635	ボルト	BOLT	2					
122	A590916	ワッシャ;スプリング	WASHER;SPRING	2					
123	J011230	ボルト;セムス	BOLT;SEMS	4					
125	J222012	ワッシャ	WASHER	4					

ラジエータ Radiator





Suggest:

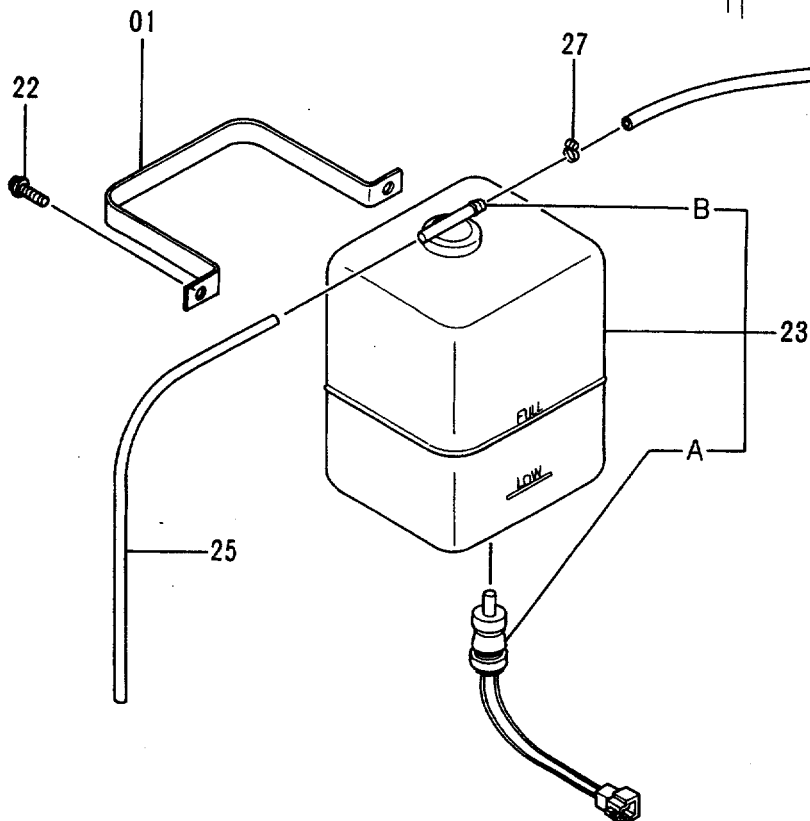
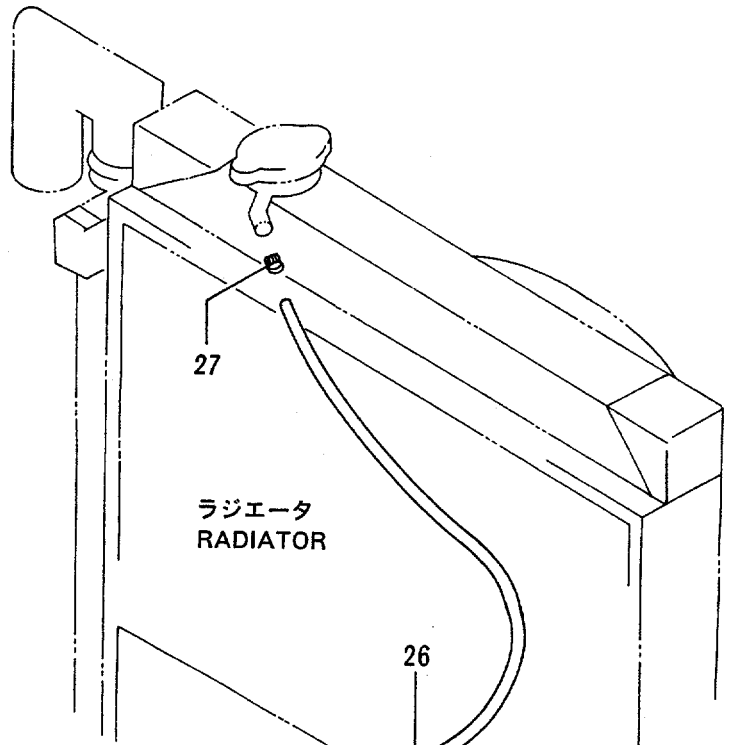
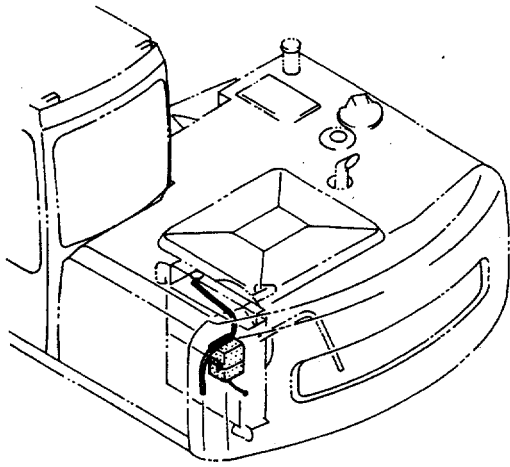
For more complete manuals. Please go to the home page.

<https://www.ebooklibonline.com>

If the above button click is invalid. Please download this document first, and then click the above link to download the complete manual.

Thank you so much for reading

リザーブタンク Reserve Tank



<https://www.ebooklibonline.com>

Hello dear friend!

Thank you very much for reading.

Enter the link into your browser.

The full manual is available for immediate download.

<https://www.ebooklibonline.com>