

編 番
PART NO.
P10S-1-2

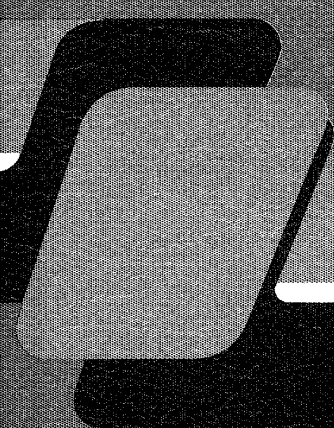
PARTS CATALOG

パーツカタログ

EX60-3

EX60LC-3


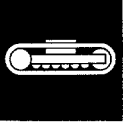


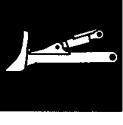



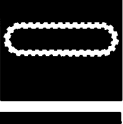

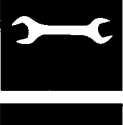


Excavator

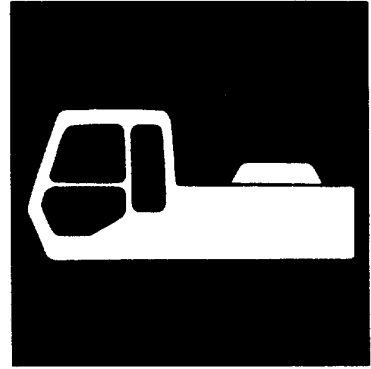


適用号機 40001~
Serial No.

HITACHI

目次 CONTENTS

	上部旋回体 UPPERSTRUCTURE
	下部走行体 UNDERCARRIAGE
	フロントアタッチメント FRONT-END ATTACHMENTS
	側溝掘関係部品 OFFSET BOOM PARTS
	ブレード関係部品 BLADE PARTS
	ショートルーチフロント SHORT REACH FRONT
	スーパーショートルーチフロント SUPER SHORT REACH FRONT
	バイブレータ関係部品 VIBRATOR PARTS
	コムクローラ関係部品 RUBBER CRAWLER PARTS
	オプションパーツ OPTIONAL PARTS
	工具及び予備品 TOOLS AND SPARE PARTS
	ネームプレート NAME-PLATE
	索引 PARTS INDEX



上部旋回体
UPPERSTRUCTURE

<https://www.ebooklibonline.com>

Hello dear friend!

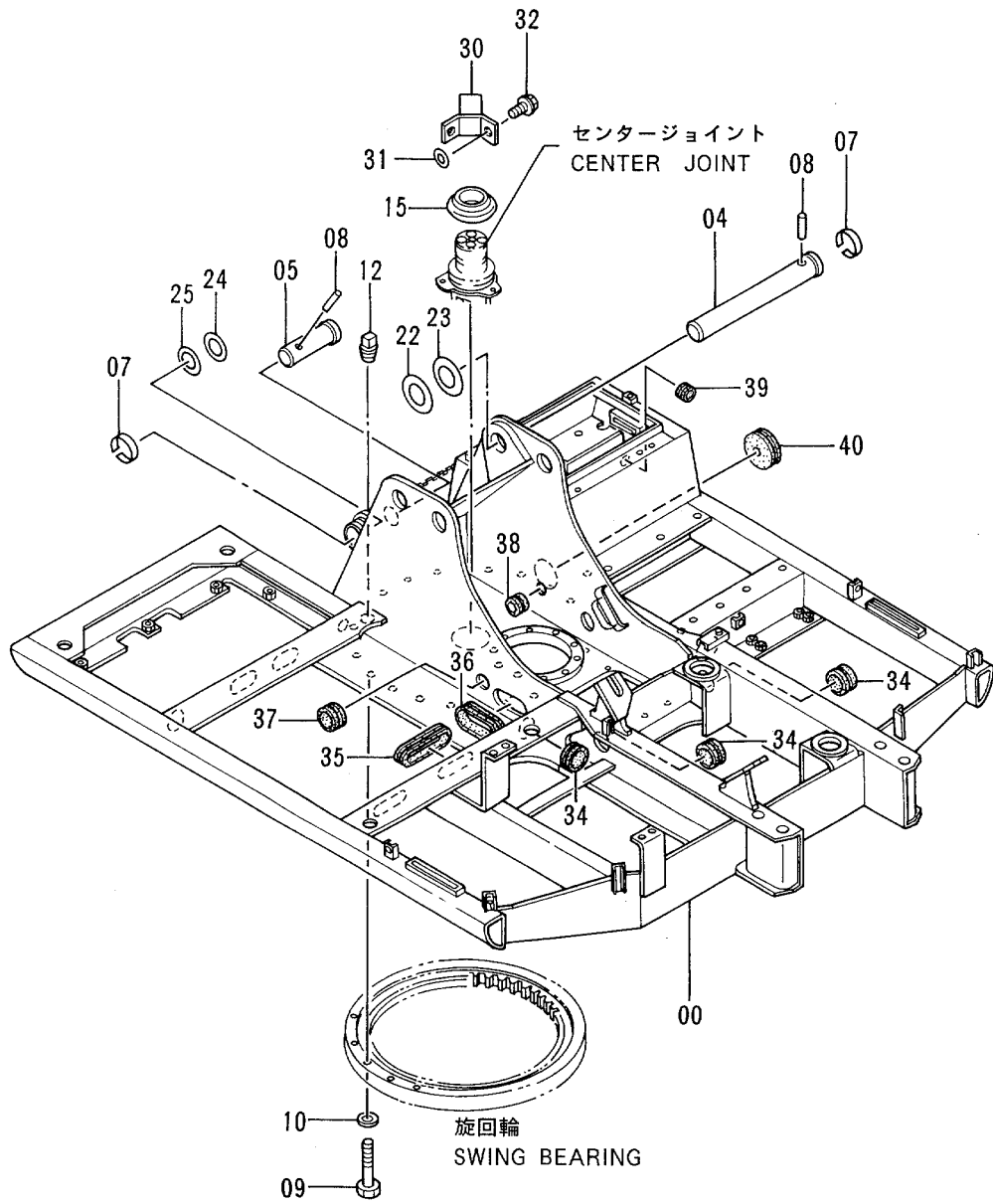
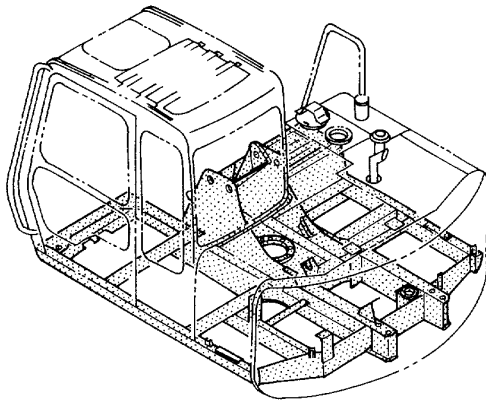
Thank you very much for reading.

Enter the link into your browser.

The full manual is available for immediate download.

<https://www.ebooklibonline.com>

フレーム FRAME



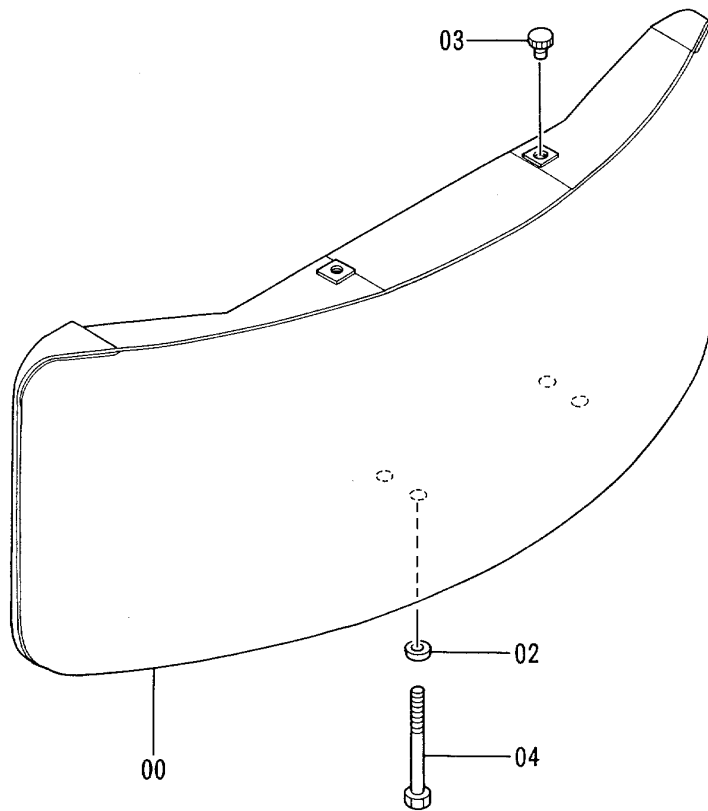
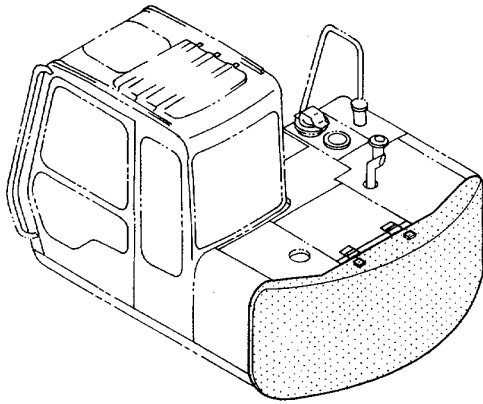
フレーム
FRAME

40001-

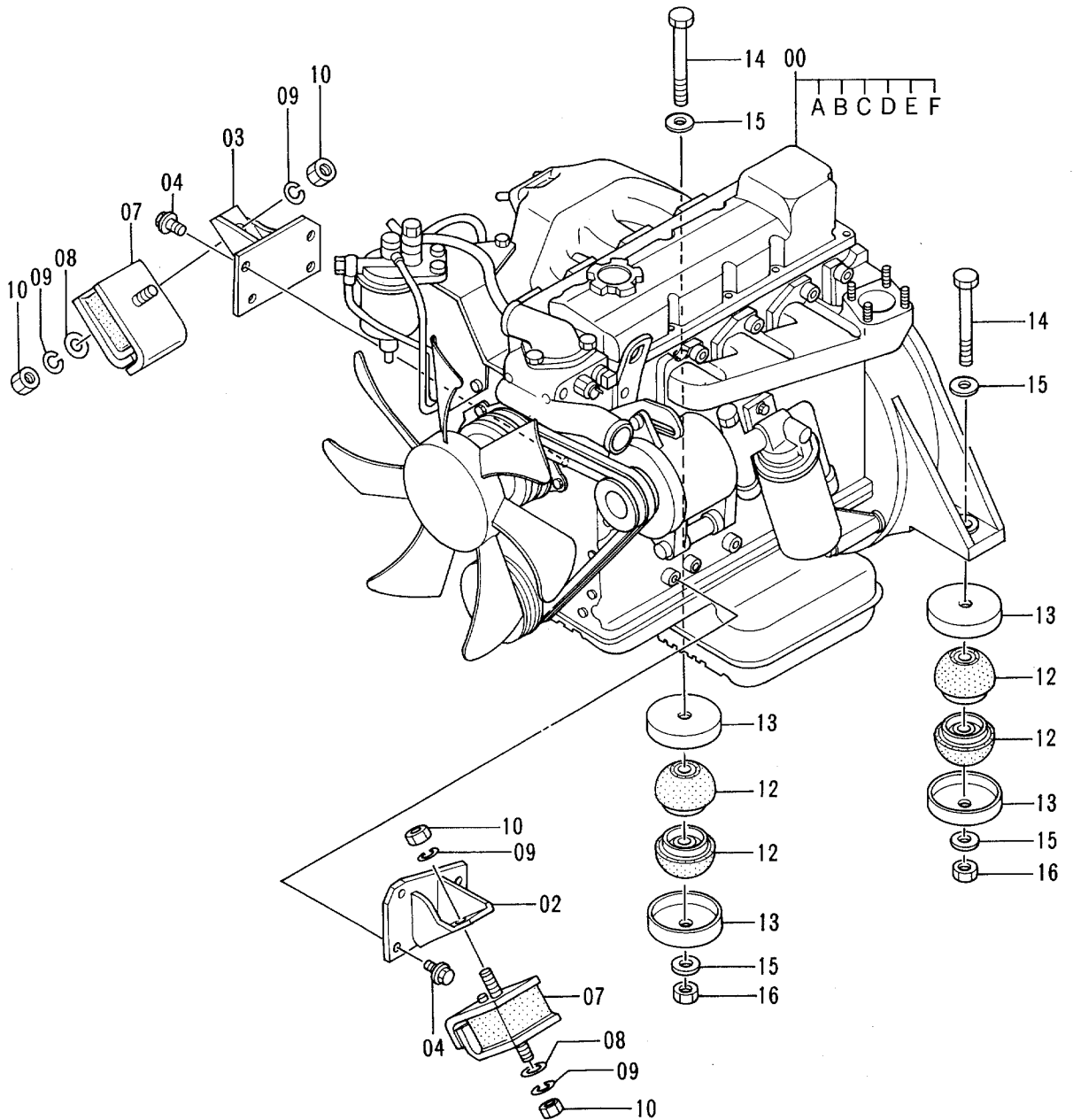
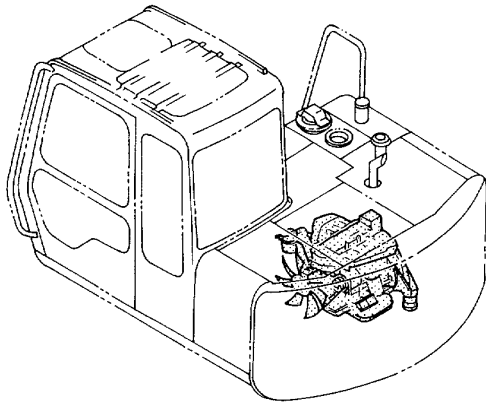
符号 ITEM	部品番号 PART NO.	部 品 名 PART NAME	or PART NAME CODE	数量 Q'TY	サービス コード S. C	適用号機 SERIAL NO.	互 換 性 I C A	代 替 部 品 REPLACEABLE PART	
								部品番号 PART NO.	数量 Q'TY
00	5003518	フレーム;メイン	FRAME;MAIN	1					
04	3043504	ピン	PIN	1					
05	3055930	ピン	PIN	1					
07	4065688	リング	RING	2					
08	4065689	ピン	PIN	2					
09	J931685	ボルト	BOLT	22					
10	J222016	ワッシャ	WASHER	22					
12	J75214	プラグ	PLUG	1					
15	4195033	カバー	COVER	1					
22	4224058	ワッシャ 2.0	WASHER 2.0	2	R				
23	4224057	ワッシャ 1.0	WASHER 1.0	2	R				
24	4180196	スペーサ 1.2	SPACER 1.2	2	R				
25	4042135	スペーサ 2.3	SPACER 2.3	1	R				
30	8036895	ストッパ	STOPPER	1					
31	J222012	ワッシャ	WASHER	2					
32	J011230	ボルト;セムス	BOLT;SEMS	2					
34	4509404	ブッシュング;ラバー	BUSHING;RUBBER	3					
35	4293794	ブッシュング;ラバー	BUSHING;RUBBER	1					
36	4293803	ブッシュング;ラバー	BUSHING;RUBBER	1					
37	4201749	ブッシュング;ラバー	BUSHING;RUBBER	1					
38	4210661	ブッシュング;ラバー	BUSHING;RUBBER	1					
39	94-2816	ブッシュング;ラバー	BUSHING;RUBBER	1					
40	4293796	ブッシュング;ラバー	BUSHING;RUBBER	1					

003

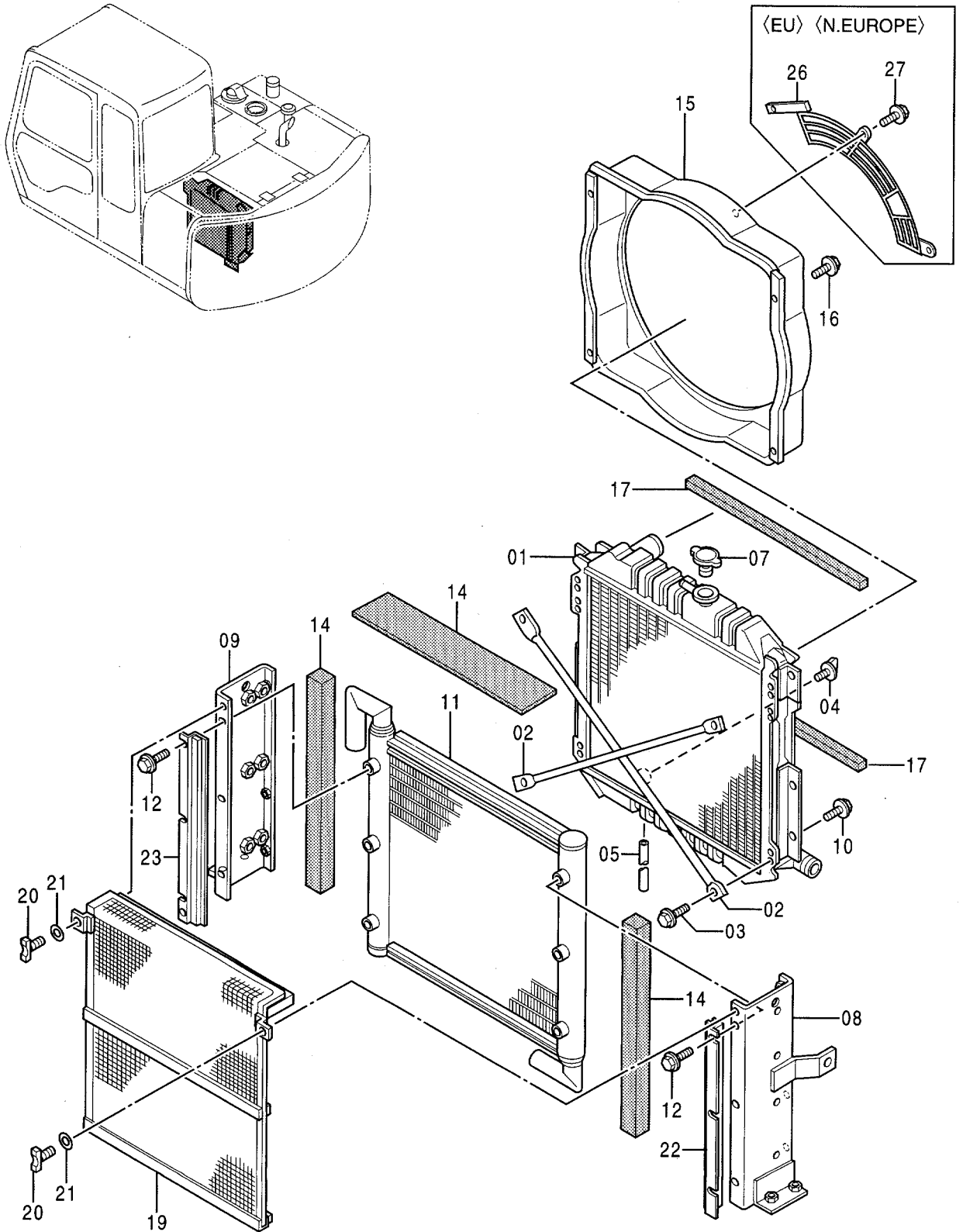
カウンタウェイト
COUNTERWEIGHT



エンジン ENGINE



ラジエータ RADIATOR

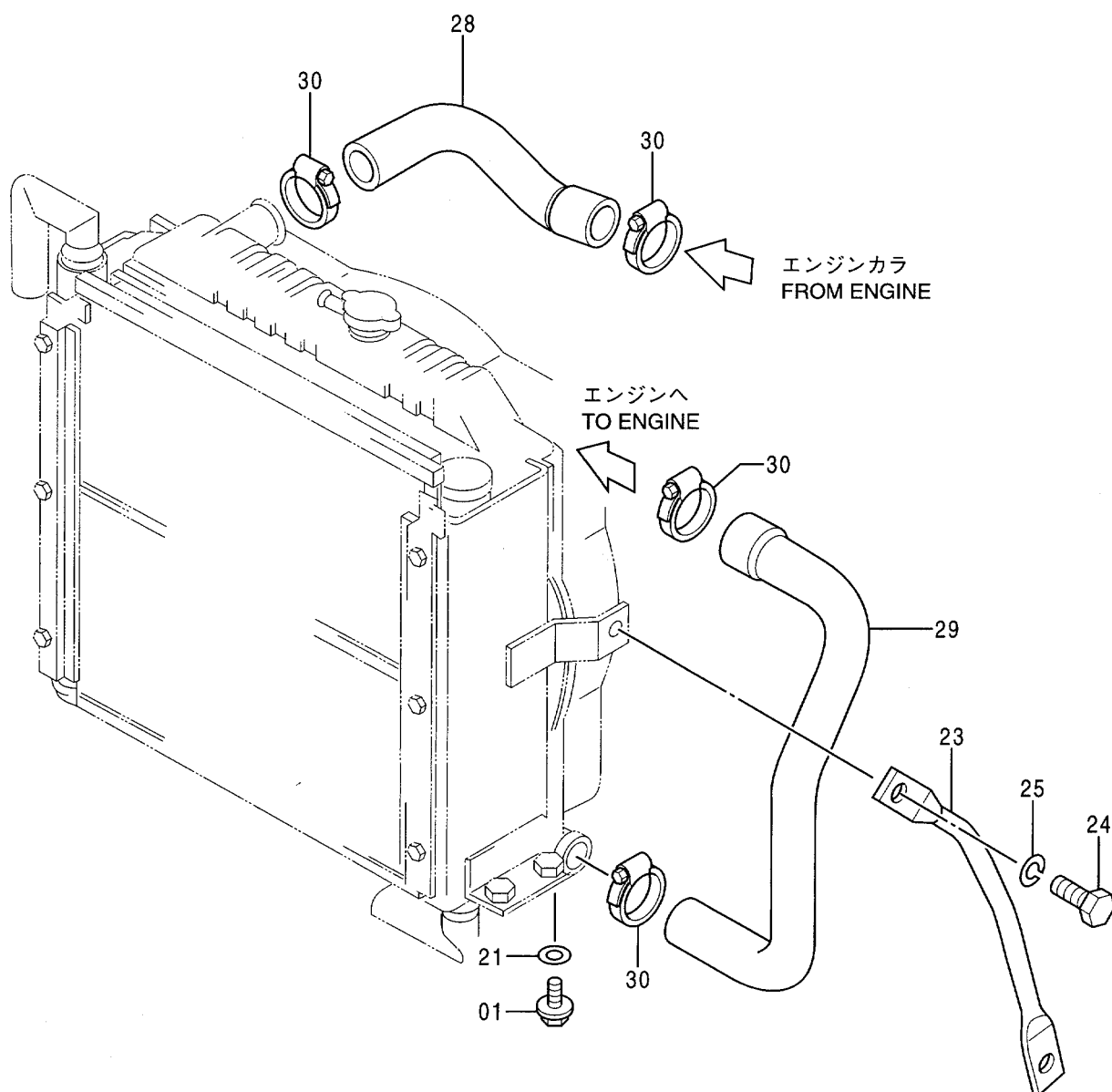
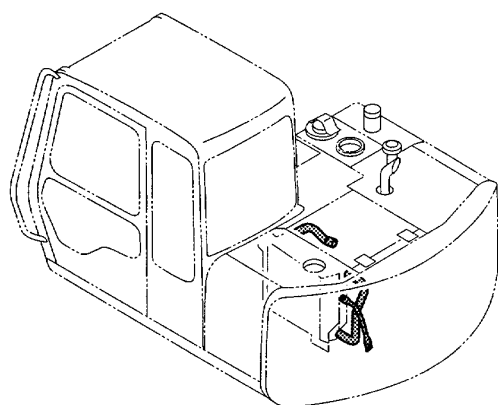


ラジエータ
RADIATOR

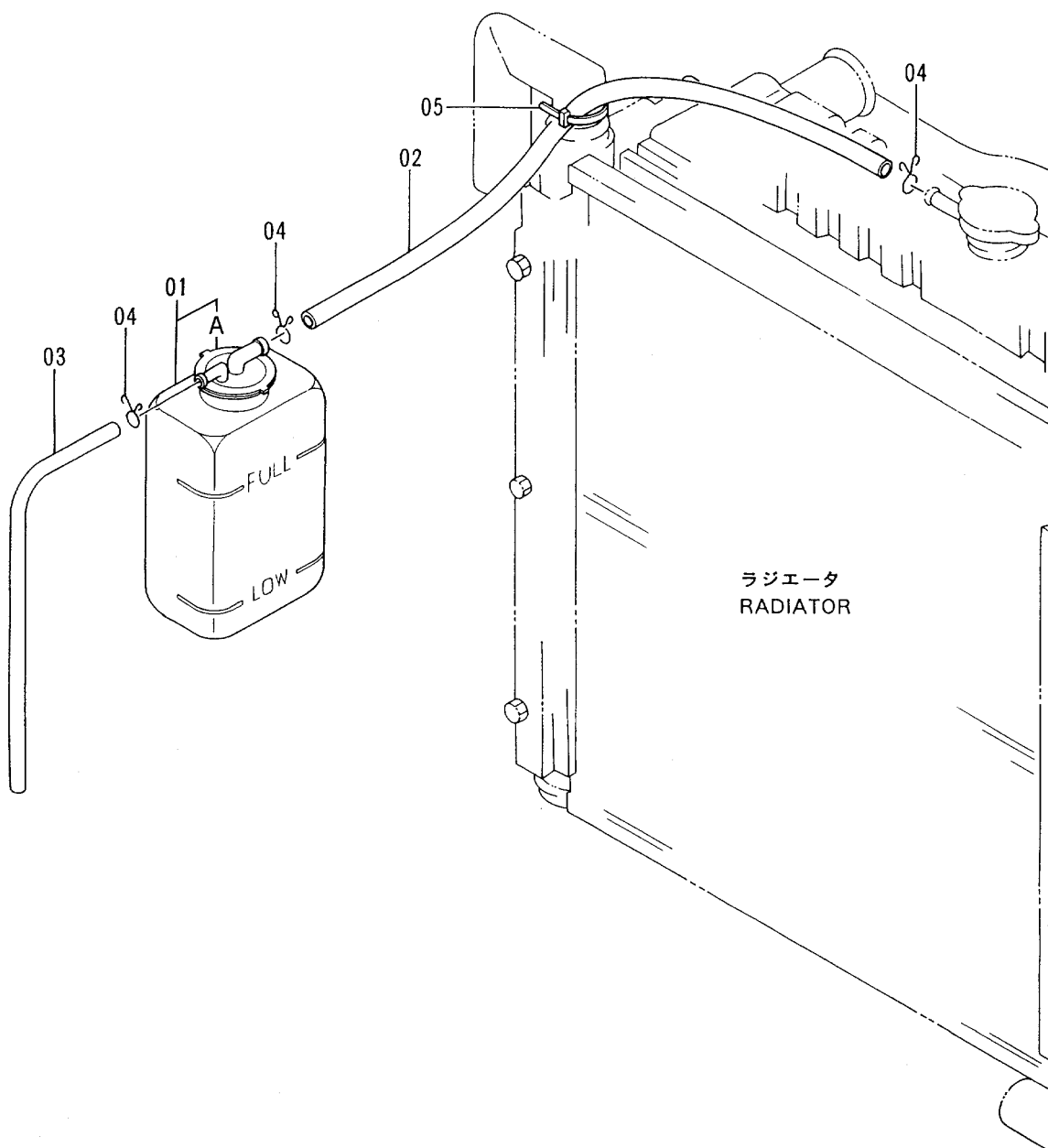
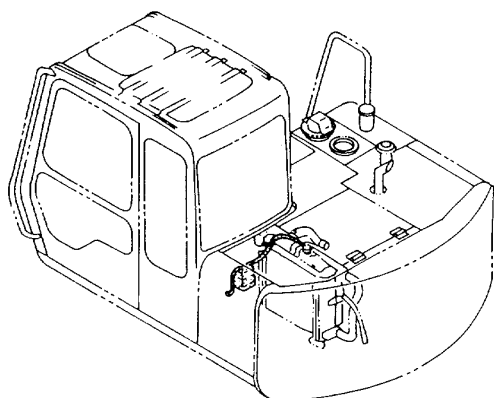
40001-

符号 ITEM	部品番号 PART NO.	部品名 PART NAME	or PART NAME CODE	数量 Q'TY	サービス コード S. C	適用号機 SERIAL NO.	互換性 ICA	代替部品 REPLACEABLE PART	
								部品番号 PART NO.	数量 Q'TY
01-23	4304201	ラジエータ アツセン	RADIATOR ASS'Y	1					
01	4301306	・コア;ラジエータ	・CORE;RADIATOR	1					
02	4217605	・ロッド	・ROD	2					
03	4217606	・ボルト;セムス	・BOLT;SEMS	4					
04	4206928	・プラグ;ドレン	・PLUG;DRAIN	1					
05	4148706	・ホース	・HOSE	1					
07	4228160	・キャップ	・CAP	1					
08	4301307	・ブラケット	・BRACKET	1					
09	4301308	・ブラケット	・BRACKET	1					
10	4206678	・ボルト	・BOLT	6					
11	4301309	・クーラ;オイル	・COOLER;OIL	1					
12	4206678	・ボルト;セムス	・BOLT;SEMS	6					
14	4217598	・パッキン	・PACKING	2					
15	4301310	・ガイド;ファン	・GUIDE;FAN	1					
16	4206678	・ボルト;セムス	・BOLT;SEMS	4					
17	4217595	・パッキン	・PACKING	2					
19	4333043	・ネット	・NET	1					
20	4206930	・ボルト;ウイング	・BOLT;WING	2					
21	4206931	・ワッシャ	・WASHER	2					
22	4301312	・ブラケット	・BRACKET	1					
23	4301313	・ブラケット	・BRACKET	1					
26	4355123	ガード;ファン <EU><N. EUROPE>	GUARD;FAN <EU><N. EUROPE>	1	#				
27	J020816	ボルト;セムス <EU><N. EUROPE>	BOLT;SEMS <EU><N. EUROPE>	3	#				

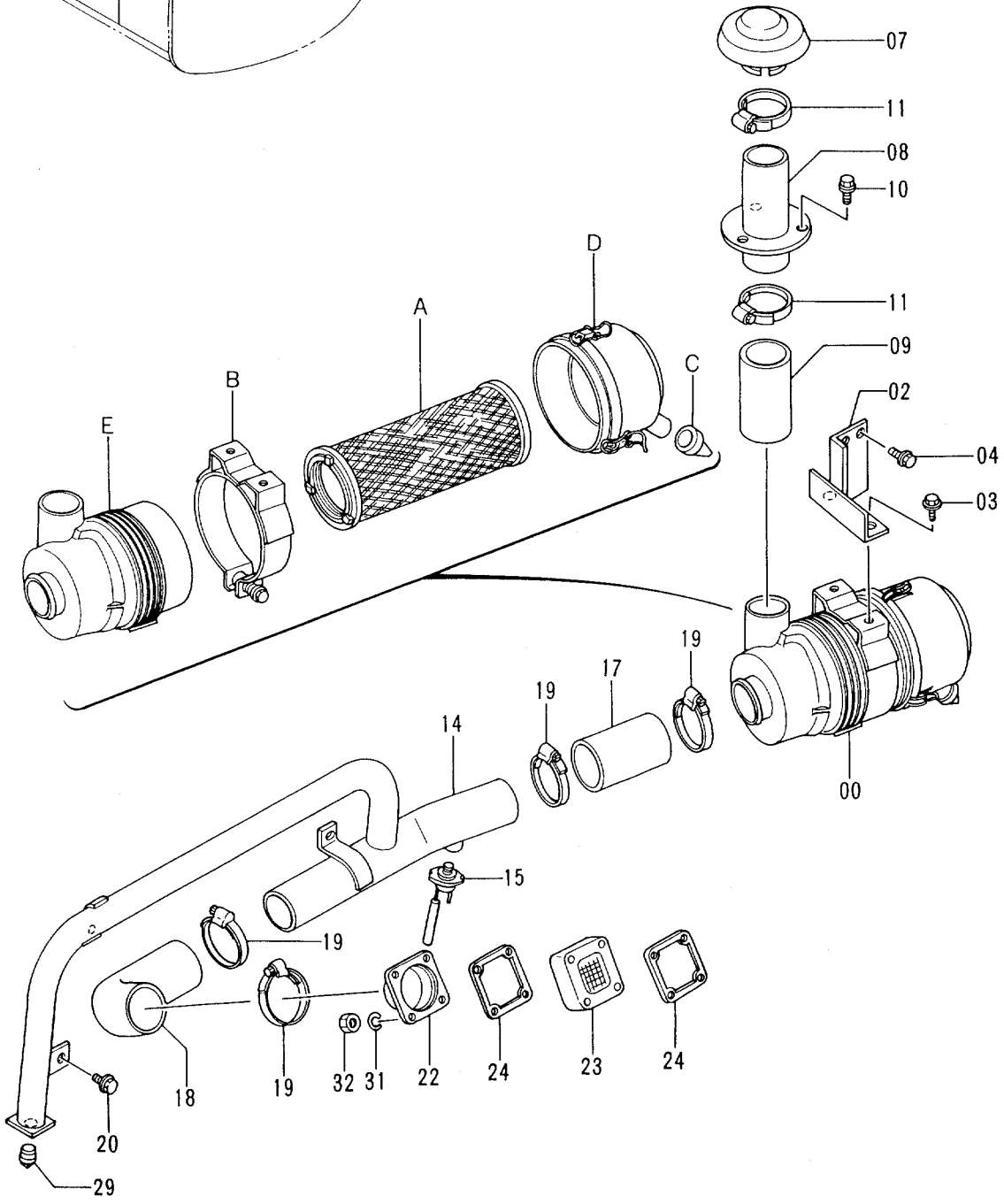
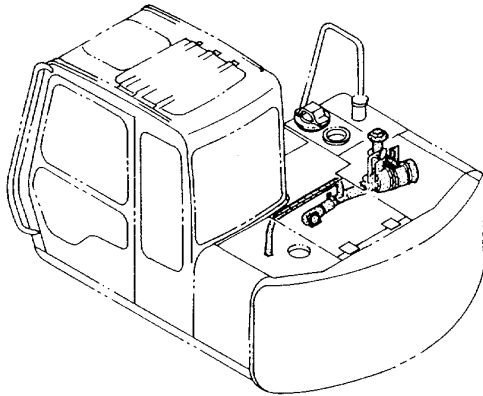
ラジエータ取付部品 RADIATOR SUPPORT



リザーブタンク RESERVE TANK



エアクリーナ AIR CLEANER

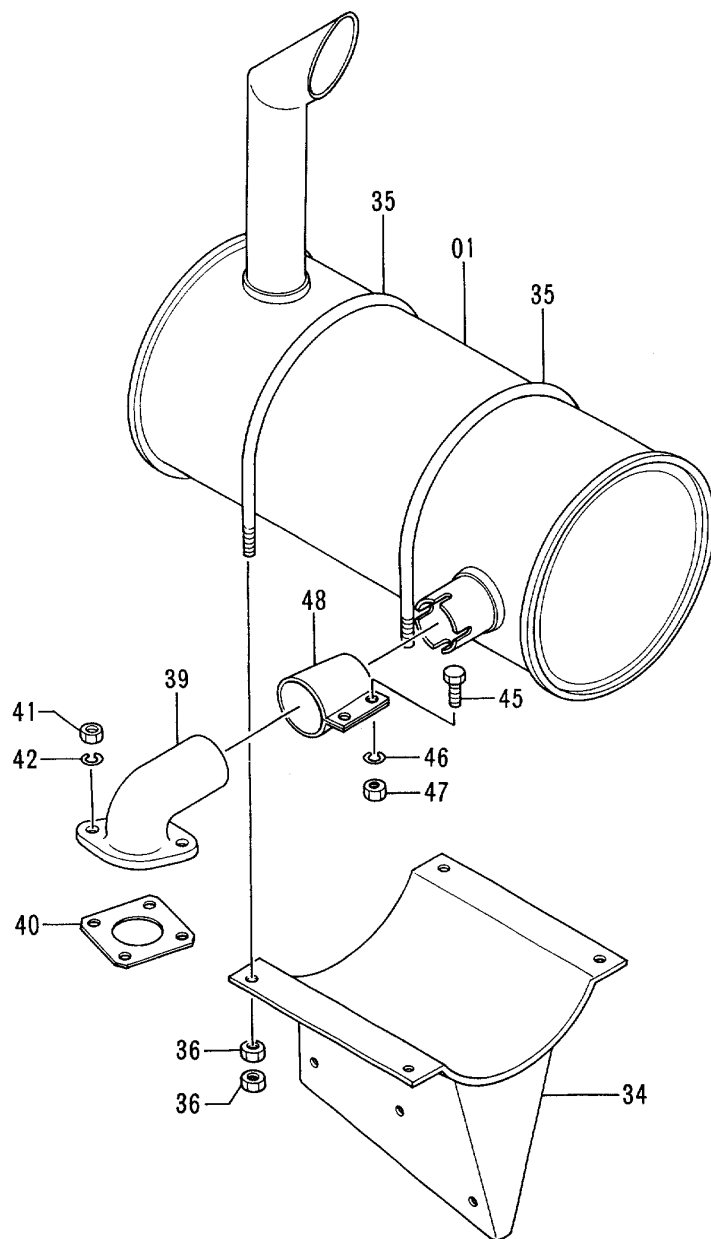
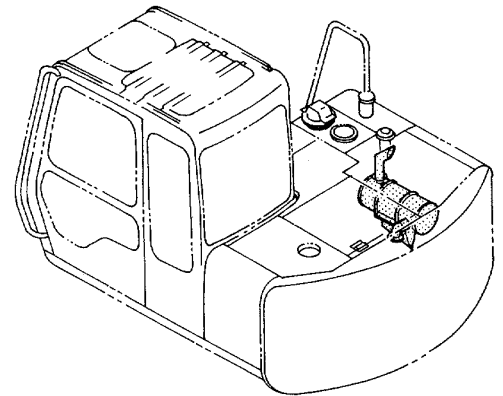


エア クリーナ
AIR CLEANER

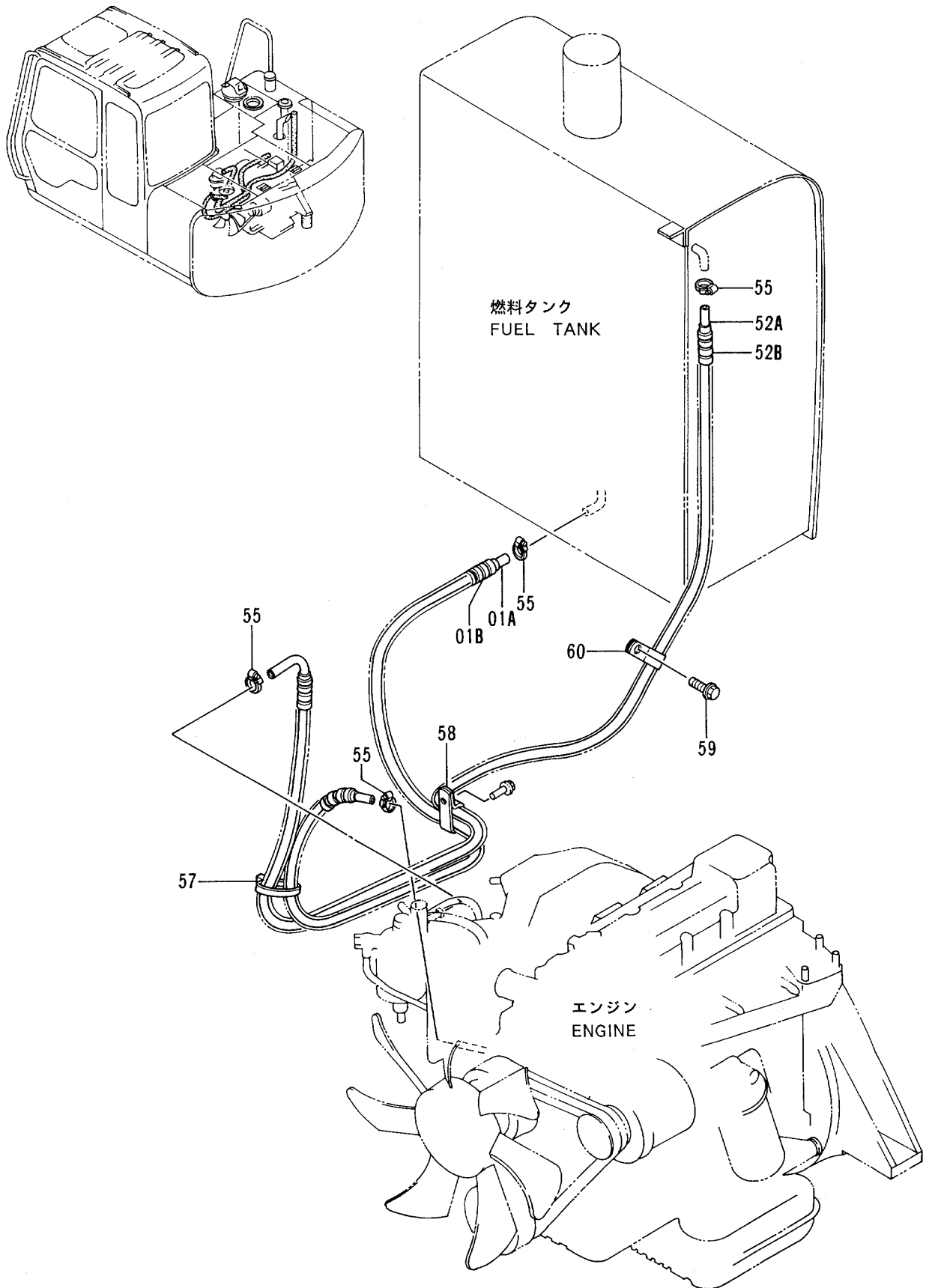
40001-

符号 ITEM	部品番号 PART NO.	部 品 名 PART NAME	or PART NAME CODE	数量 Q'TY	サービス コード S. C	適用号機 SERIAL NO.	互 換 性 ICA	代 替 部 品 REPLACEABLE PART	
								部品番号 PART NO.	数量 Q'TY
00	4272667	クリーナ;エア アツセン	CLEANER;AIR ASS'Y	1					
00A	4290940	・エレメント	・ELEMENT	1					
00B	4276412	・バンド	・BAND	1					
00C	4208275	・バルブ	・VALVE	1					
00D	4306937	・カバー	・COVER	1					
00E	4306946	・ボデー	・BODY	1					
02	8050983	ブラケット	BRACKET	1					
03	J010816	ボルト;セムス	BOLT;SEMS	2					
04	J011025	ボルト;セムス	BOLT;SEMS	2					
07	4154931	キャップ	CAP	1					
08	9737182	パイプ;インレット	PIPE;INLET	1					
09	4276414	ホース;ラバー	HOSE;RUBBER	1					
10	J021025	ボルト;セムス	BOLT;SEMS	3					
11	4504491	クランプ;ホース	CLAMP;HOSE	2					
14	7025648	パイプ;インレット	PIPE;INLET	1					
15	4342334	インジケータ	INDICATOR	1					
17	4276414	ホース;ラバー	HOSE;RUBBER	1					
18	4294563	ホース;ラバー	HOSE;RUBBER	1					
19	4504491	クランプ;ホース	CLAMP;HOSE	4					
20	J021025	ボルト;セムス	BOLT;SEMS	3					
22	9736328	パイプ	PIPE	1					
23	4306940	ヒータ	HEATER	1	Z				
24	4275173	ガスケット	GASKET	2	Z				
29	94-2022	プラグ	PLUG	1					
31	A590908	ワッシャ;スプリング	WASHER;SPRING	4					
32	M500807	ナット	NUT	4					

マフラー MUFFLER



燃料配管 FUEL PIPINGS





Suggest:

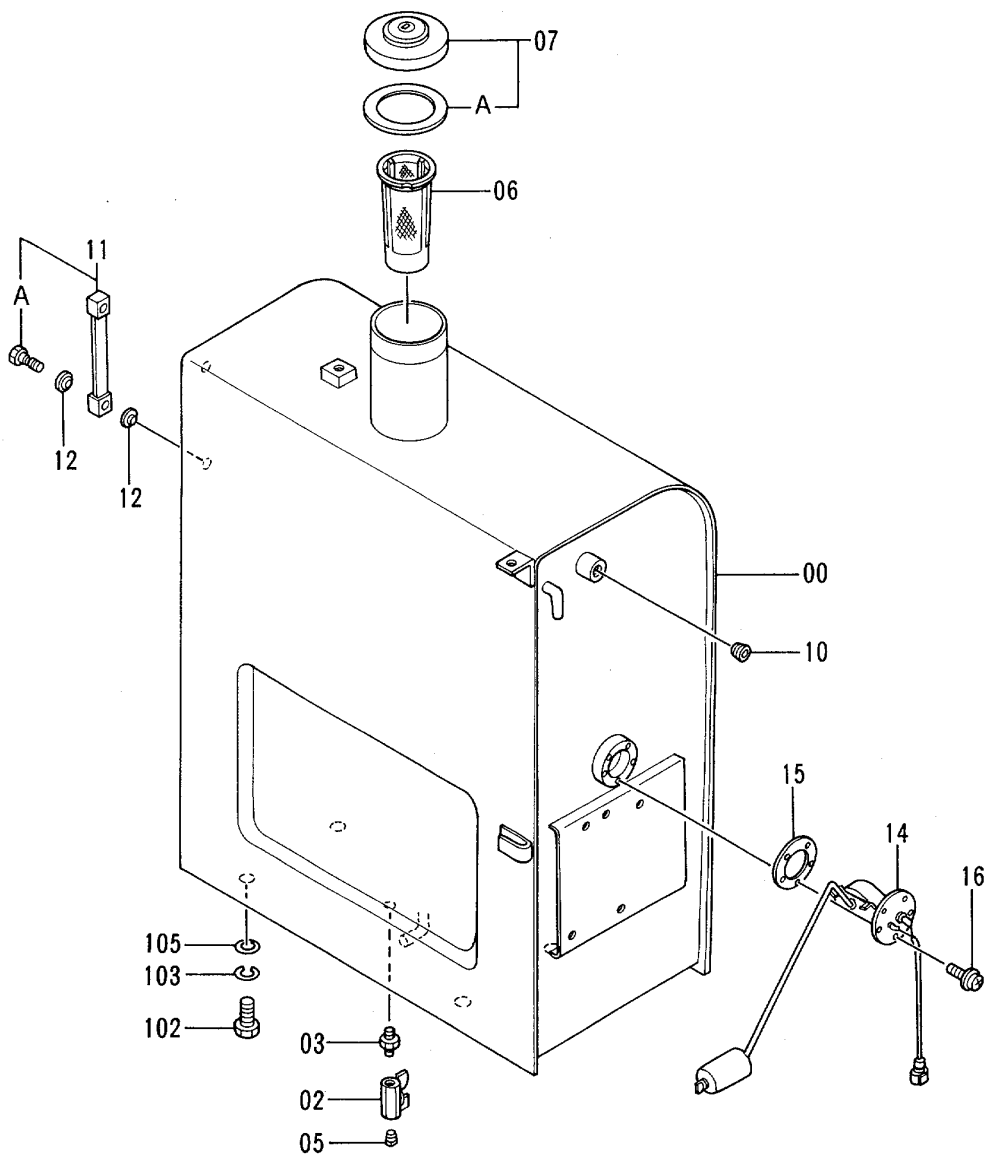
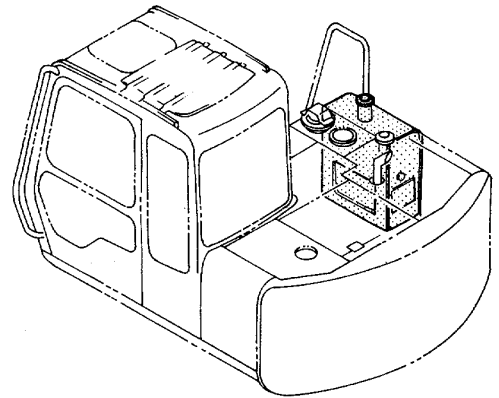
For more complete manuals. Please go to the home page.

<https://www.ebooklibonline.com>

If the above button click is invalid. Please download this document first, and then click the above link to download the complete manual.

Thank you so much for reading

燃料タンク FUEL TANK



<https://www.ebooklibonline.com>

Hello dear friend!

Thank you very much for reading.

Enter the link into your browser.

The full manual is available for immediate download.

<https://www.ebooklibonline.com>