

編 番
PART NO.
P107-E1-6

PARTS LIST

パーツリスト

EX60

EQUIPMENT COMPONENTS PARTS

機器インナーパーツ

適用号機 10001～
Serial NO.



- ◎ このパーツリストは、EX60 油圧ショベルに使用している油圧機器等の精密部品を掲載してあります。また、巻末に部品番号順索引を取録してあります。
部品番号順索引の中で、「*」印のあるものは、新設部品を示します。
- ◎ 当社では、製品の改良にたえず努力をはらっておりますので、パーツリストに記載されていない変更が生じている場合があります。必要に応じて、この様な変更を盛り込んだ改訂版を出しておりますので、本機または、本パーツリストに不明の点がございましたら、最寄りの支店または、営業所にご相談ください。
- ◎ 機械はブーム側を前、エンジン側を後、運転席側を左、その反対側を右、トラック部は、走行モータ側を後といたします。

1. 部品のご注文について

部品をご注文の際には、次の事項を最寄りの支店または、営業所へご連絡ください。

(1) 機械の型式	【例】EX60	} キャブ右下メインフレームの銘板に明示してあります。	
(2) 機械の製番	107-10001		
(3) 部品番号	A810165		} 本パーツリストの該当部品
(4) 部品名	O-リング		
(5) 数量	2	ご注文される個数	
(6) 送付先の住所および宛名			

2. パーツリストの見方

- 符 号 : 部品構成図内の各部品に付けられた見出し番号です。
- 部 品 番 号 : 部品に付けられた固有番号です。数字のみ、あるいは英字と数字の混合で構成しています。
- 部 品 名 : 部品の名称です。
組立品を構成する部品は、部品名の前に「・」印を付け、組立品のつぎに続けて記載しています。さらに「・」印の部品が組立品の場合は、その構成部品に「・・」印が付けてあります。以下「・」を順次増やして組立品の構成部品であることを表わしています。
- 数 量 : 「各機器の1セット分の個数」を示します。ただし、組立品の構成部品は、その組立品「1組分の個数」を示します。
- サービスコード : サービスコード欄に記載している各記号の意味は、次の通りです。
 - W : その部品を取付ける為には、現地加工作業が必要ですので、当社にご相談ください。
 - D : 単品では交換できませんので、その部品の含まれる組部品で交換してください。
 - K : その部品がサービスパーツキットに含まれていることを示します。
 - R : 調整用シムなどのように使用する数量が号機毎に異なる事を示します。
 - S : 工場出荷時に組み込まれた部品でなく、修理、サービス用として供給する部品を示します。
- OP : オプション部品であることを示します。標準機には付いておらず、特別注文により販売する部品です。

- OS : オーバーサイズ部品を示します。
US : アンダーサイズ部品を示します。
(OS, US はスタンダードサイズ部品の次の行に、続けて記載しています。)
: このパーツリストから、その部品の含まれている装置のリストのページに新しく記載した部品であることを示します。

適用号機 : その部品を使用している機械の「号機」を示します。〔「号機」とは、機械の製番の「- (ハイフン)」以下の数字をいいます。〕
適用号機欄上部には、部品全体に適用する「号機」を表示しています。
各部品毎に「号機」表示のないものは、適用号機欄上部の「号機」が適用号機になります。
各部品毎に「号機」表示のあるものは、部品毎の「号機」と適用号機欄上部の「号機」との両方を包含する「号機」が部品毎の適用号機となります。
また、先頭に「D」の文字を表示しているものは、変更切替時期を年月で表わします。
(例; D88/04~・・・1988年4月以降この部品を使用。)
先頭に「H」の文字を表示しているものは、機器の製造番号を表わします。機器の製造番号は、機器の銘板に刻印されており、本パーツリストでは「号機」と区別するために「H」の文字を付けています。
先頭に「F」の文字を表示しているものは、フロントアタッチメントの「フロントNO.」を表わします。「フロントNo.」は、フロントアタッチメントの銘板に刻印されており、本パーツリストでは「号機」と区別するために「F」の文字を付けています。

- 互換性 : 部品番号欄に記載している部品と代替部品欄に記載している部品との間で、互換性の生じる条件を示します。各記号の意味は次の通りです。
I : その部品の代わりに、使用できる部品の部品番号と数量を、代替部品欄に示します。但し、代替部品欄に示す部品の代わりに、その部品を使用することはできません。
P : その部品は使用禁止になっています。代替部品欄に示す部品を使用してください。
T : 組合せで互換性があります。その部品の代わりに、代替部品欄に示す何点かの部品と組で使用してください。
Y : その部品と代替部品欄に示す部品は、無条件に互換性があることを示します。

代替部品 : 互換性欄の記号に対応して、代替に使用する部品の部品番号と数量を示します。

《注記》 : 部品をご注文の際、互換性欄に I, P, T, Y と記載されている場合、自動的に代替部品欄に示されている部品が供給されることがあります。

<https://www.ebooklibonline.com>

Hello dear friend!

Thank you very much for reading.

Enter the link into your browser.

The full manual is available for immediate download.

<https://www.ebooklibonline.com>

FOREWORD

- ⊙ This parts list shows the precision parts of EX60 Hydraulic excavator.
The numerical parts No. index is provided at the end of this parts list.
In the parts index, a part No. with "*" mark shows a newly added part on the parts list.
- ⊙ This parts list contains the most recent information available at the time of printing, and the contents of the list are based on information in effect at that time and are subject to change without notice.
- ⊙ The references in the parts list of "LEFT", "RIGHT", "FRONT" and "REAR" are identified as follows.
The driver's seat is positioned "LEFT" side, and the opposite side is "RIGHT".
The front attachment is at the "FRONT". The counterweight is attached at the "REAR".
For the track, the travel motor is at the "REAR", and the opposite is "FRONT".

1. HOW TO ORDER PARTS

When ordering parts, Please specify the following items as shown in the following example.

(EXAMPLE)		
(1) Model of Machine	(EX60)	} Shown on NAME-PLATE provided on MAIN FRAME on the lower right side of CAB
(2) Machine Serial No.	(107-10001)	
(3) Part No.	(A810165)	} Ordering Parts
(4) Part Name	(O-RING)	
(5) Q'ty	(2)	Ordering Q'ty
(6) Purchaser's Name and Address		

2. HOW TO USE THIS PARTS LIST

- ITEM Item No. Shows the reference No. on the machine illustration.
- PART NO. Part No. consists of a letter of the alphabet and numerals, or numerals only.

- PART NAME Components of an assembly part are shown with "-" marks and are shown on the line, or lines, below the assembly part. Also, if the component with "-" mark consists of further components part, these further components are shown by the marks "-."

- Q'TY Q'ty shows the quantity used for a particular single hydraulic unit, however quantity of components shows the quantity for one assembly part.

- SERVICE CODE Abbreviations in the column of service code have their own meaning as shown below.

 - W: The part with this abbreviation shows that the part requires some work on it before installing in the machine.
 - D: The part with this abbreviation is a component of an assembly and is not available independently. The assembly part containing this part should be ordered.
 - K: This means that the part is contained in the service parts kit.
 - R: The part with this abbreviation shows that the quantity of the part is changed depending upon the machine, such as an adjusting shim etc.
 - S: This part is specially provided as a service part, which was not provided in the machine before from shipping the factory.
 - OP: Optional parts
 - OS: Over-sized parts
 - US: Under-sized parts

(NOTE: Part with abbreviation "OS" or "US" is described on the line below the Standard-sized part.)

 - #: The part with this mark is newly added on that page of the equipment.

- SERIAL No. Applicable machine serial No. for the part is shown in this column.

Further, above this column, the applicable serial No. is shown for all parts described on that page.

Take this serial No. if the part is not mentioned its own applicable serial No. Take the serial No. which includes both of for the part and for all parts described on the page if the part is mentioned its own applicable serial No. If the abbreviation "D" is described as headed letter instead of the serial No. it means the produced date of the machine in which the parts are used.

(EXAMPLE: D88/04~.....produced on April 1988 and after)

If the abbreviation "H" is described as headed letter, it means the serial No. of equipment such as PUMP, MOTOR, CONTROL VALVE etc.

If the abbreviation "F" is described as headed letter, it means the Front No. of front attachment such as BUCKET, BOOM, ARM etc.

•ICA

ICA shows the interchangeability between the original and the improved parts. Abbreviations used in this column are as follows :

- I: Part No. in the column of "Replaceable part" can be used instead of this part but not vice versa.
- P: This must not be used for the machine. The part No. in the column "Replaceable part" should be used instead.
- T: Parts Nos. those in the column of "Replaceable part" can be used as an assembly instead of this part.
- Y: This part and the part in the column of "Replaceable part" are interchangeable with each other.

•REPLACEABLE PART

Interchangeable parts Nos. and their required quantity are shown in this column.

NOTE: If interchangeable improved parts are provided for the parts which you may order, the improved parts classified as "I", "P", "T" or "Y" may be supplied.

目 次
CONTENTS

PB-130

PB-A19

部品番号 PART NO.	コード CODE	部 品 名	PART NAME	適用号機 SERIAL NO.	頁 PAGE
		ポンプ	PUMP		
4194446	0329700B	ポンプ;ピストン	PUMP;PISTON		001
4217005	0329800	・シャフト(フロント)	・SHAFT (FRONT)		003
4217006	0329900	・シャフト(リア)	・SHAFT (REAR)		005
4217007	0330000	・ロータリグループ	・ROTARY GROUP		007
4217008	0330100	・コントロールピストン	・CONTROL PISTON		009
4217009	0330200	・ハンガ	・HANGER		011
4217010	0330300A	・カバー	・COVER		013
4217011	0330400A	・制御部(フロント)	・CONTROL PART (FRONT)		015
4217012	0330500B	・レギュレータカバー	・REGULATOR COVER		017
4217013	0330600A	・制御部(リア)	・CONTROL PART (REAR)		019
4217012	0330500B	・レギュレータカバー	・REGULATOR COVER		(017)
4217014	0330700A	・切換バルブ	・CHANGE VALVE		021
4217015	0330800A	・パイロットギヤポンプ	・PILOT GEAR PUMP		023
4213029	0335100B	ポンプ;ピストン<ブレード>	PUMP;PISTON <BLADE>		025
4217005	0329800	・シャフト(フロント)	・SHAFT (FRONT)		(003)
4217006	0329900	・シャフト(リア)	・SHAFT (REAR)		(005)
4217007	0330000	・ロータリグループ	・ROTARY GROUP		(007)
4217008	0330100	・コントロールピストン	・CONTROL PISTON		(009)
4217009	0330200	・ハンガ	・HANGER		(011)
4217010	0330300A	・カバー	・COVER		(013)
4217011	0330400A	・制御部(フロント)	・CONTROL PART (FRONT)		(015)
4217012	0330500B	・レギュレータカバー	・REGULATOR COVER		(017)
4217013	0330600A	・制御部(リア)	・CONTROL PART (REAR)		(019)
4217012	0330500B	・レギュレータカバー	・REGULATOR COVER		(017)
4217014	0330700A	・切換バルブ	・CHANGE VALVE		(021)
4220737	0335600A	・パイロットギヤポンプ<ブレード>	・PILOT GEAR PUMP <BLADE>		027

部品番号 PART NO.	コード CODE	部品名	PART NAME	適用号機 SERIAL NO.	頁 PAGE
モータ;オイル		MOTOR;OIL			
4199040	0329600	モータ;オイル(旋回)	MOTOR;OIL(SWING)	10001~12228 12239~12299 12305~12314 12329,	029
4216817	0329500	・バルブ;リリーフ	・VALVE;RELIEF		031
4224977	-----	モータ;オイル(旋回)	MOTOR;OIL(SWING)	12229~12238 12300~12304 12315~12328 12330~	---
+++++++	0356600A1	・モータ;オイル(1/2)	MOTOR;OIL(1/2)		033
+++++++	0356600A2	・モータ;オイル(2/2)	MOTOR;OIL(2/2)		035
4216817	0329500	・・バルブ;リリーフ	・・VALVE;RELIEF		(031)
9069509	9069509E	モータ;オイル(走行)	MOTOR;OIL(TRAVEL)		037
9069460	9069460A	・バルブ;リリーフ	・VALVE;RELIEF	009001~H12201 H12249~H12276 H12677~H12696	039
9096565	9096565	・バルブ;リリーフ	・VALVE;RELIEF	H12202~H12248 H12277~H12676 H12697~	041
バルブ		VALVE			
4194447	-----	バルブ;コントロール	VALVE;CONTROL		---
+++++++	0332900A1	・バルブ;コントロール(1/3)	VALVE;CONTROL(1/3)		043
+++++++	0332900A2	・バルブ;コントロール(2/3)	VALVE;CONTROL(2/3)		045
+++++++	0332900A3	・バルブ;コントロール(3/3)	VALVE;CONTROL(3/3)		047
4169915	0295600B	バルブ;コントロール	VALVE;CONTROL		049
9071984	9071984A	バルブ;パイロット	VALVE;PILOT	10001~D90/06	051
# 9107499	9107499	バルブ;パイロット	VALVE;PILOT	D90/07~	053
4210647	0328700A	バルブ;ソレノイド	VALVE;SOLENOID		055
4197817	0333800A	バルブ;ショックレス	VALVE;SHOCKLESS		057
シリンダ		CYLINDER			
4194432	0330900B	シリンダ;ブーム	CYL.;BOOM		059
4194433	0331000B	シリンダ;アーム	CYL.;ARM		061
4194434	0331100B	シリンダ;バケット	CYL.;BUCKET		063

部品番号	コード	部品名	PART NAME	適用号機	頁
PART NO.	CODE			SERIAL NO.	PAGE
4213543	0335000B	シリンダ;ブレード	CYL.;BLADE		065
4215548	0334900A	シリンダ;アーム(側溝掘)	CYL.;ARM(OFFSET BOOM)		067
4215547	0334800A	シリンダ;オフセット(側溝掘)	CYL.;OFFSET(OFFSET BOOM)		069
4225928	0386600	シリンダ;ブーム(短リーチ)	CYL.;BOOM(SHORT REACH)		071
4225929	0386700	シリンダ;アーム(短リーチ)	CYL.;ARM(SHORT REACH)		073
4225930	0386800	シリンダ;バケット(短リーチ)	CYL.;BUCKET(SHORT REACH)		075

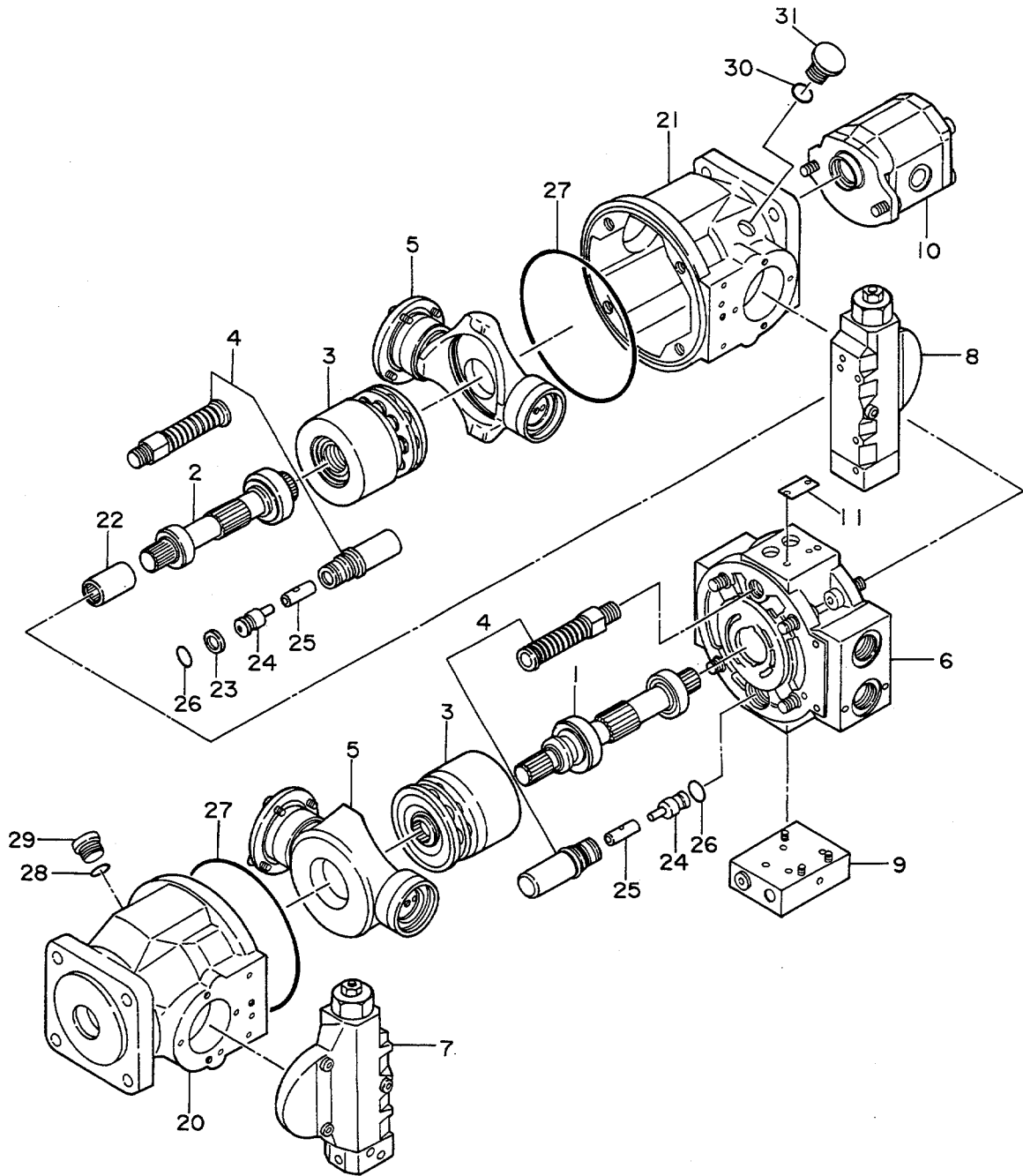
索引

PARTS INDEX

077

001

ポンプ;ピストン
PUMP;PISTON



0329700B

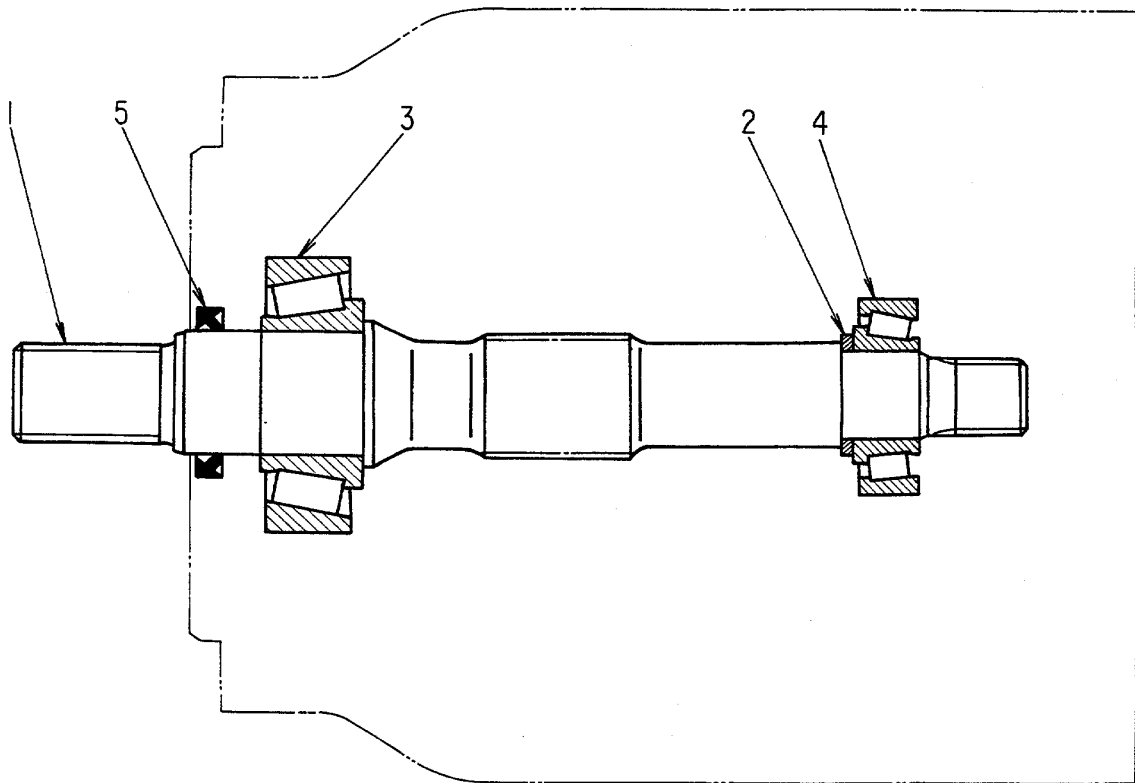
ポンプ;ピストン
PUMP;PISTON

10001~

符号 ITEM	部品番号 PART NO.	部品名 PART NAME	or PART NAME CODE	数量 Q'TY	サービス コード S.C	適用号機 SERIAL NO.	互換性 ICA	代替部品 REPLACEABLE PART	
								部品番号 PART NO.	数量 Q'TY
	4194446	PUMP;PISTON	0329700B	1					
1	4217005	・SHAFT (FRONT)	0329800	1					
2	4217006	・SHAFT (REAR)	0329900	1					
3	4217007	・ROTARY GROUP	0330000	2					
4	4217008	・CONTROL PISTON	0330100	2					
5	4217009	・HANGER	0330200	2					
6	4217010	・COVER	0330300A	1					
7	4217011	・CONTROL PART (FRONT)	0330400A	1					
8	4217013	・CONTROL PART (REAR)	0330600A	1					
9	4217014	・CHANGE VALVE	0330700A	1					
10	4217015	・PILOT GEAR PUMP	0330800A	1					
11	+++++	・NAME-PLATE		1	D				
20	+++++	・HOUSING		1	D				
21	+++++	・HOUSING		1	D				
22	0294412	・COUPLING		1					
23	+++++	・PIECE;DISTANT		1	D				
24	+++++	・PISTON		2	D				
25	0294413	・PIECE;DISTANT		2					
26	0294414	・O-RING		2					
27	0294415	・O-RING		2					
28	954493	・O-RING		1					
29	0294416	・PLUG		1					
30	954493	・O-RING		1		D89/08~			
31	0294416	・PLUG		1		D89/08~			

003

シャフト (フロント)
SHAFT (FRONT)



0329800



Suggest:

For more complete manuals. Please go to the home page.

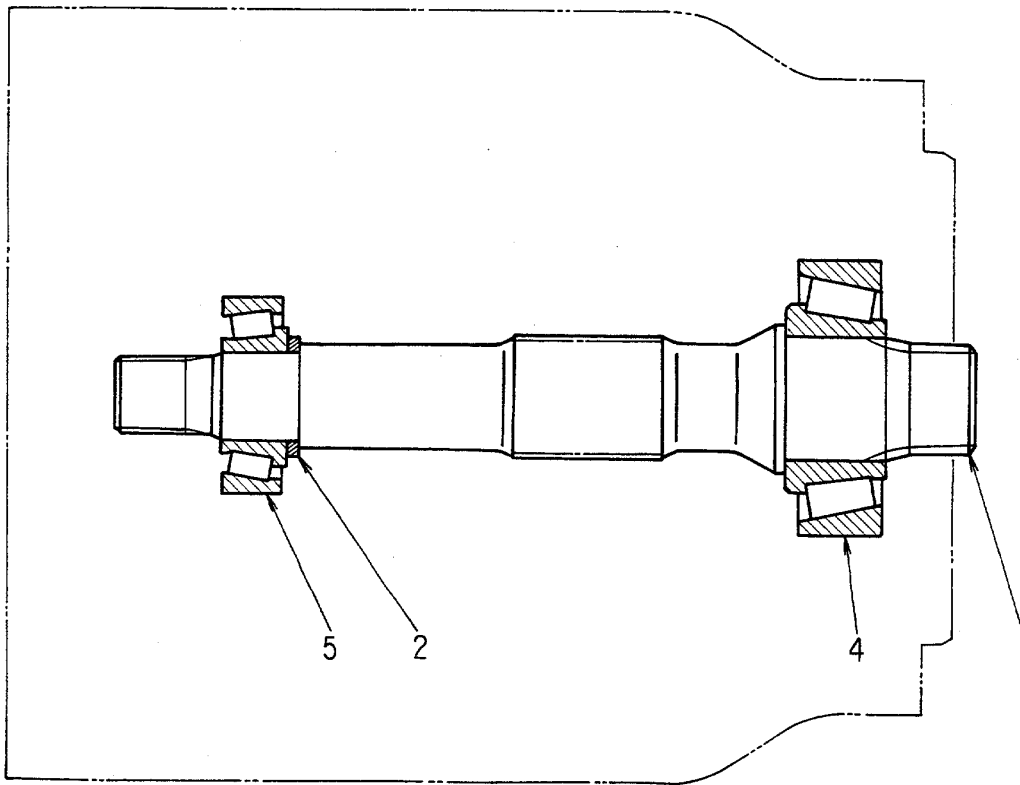
<https://www.ebooklibonline.com>

If the above button click is invalid. Please download this document first, and then click the above link to download the complete manual.

Thank you so much for reading

005

シャフト (リア)
SHAFT (REAR)



0329900

<https://www.ebooklibonline.com>

Hello dear friend!

Thank you very much for reading.

Enter the link into your browser.

The full manual is available for immediate download.

<https://www.ebooklibonline.com>