

Truck model / Carrello tipo / Chariot modele / Staplertyp / Tipo de carretilla
MS10/MS12/MS10E

Part No: 524148914 (09-2006)

From Serial No: B846X01500W

From Serial No: B845X01500C

Parts Manual
Catalogo Parti Ricambi
Manuel des Pièces de Rechange
Ersatzteilkatalog
Manual de Repuestos

MS10
MS12
MS10E



PART SHEET INDEX - INDICE DELLE TAVOLE - INDEX DES TABLES - TAFELVERZEICHNIS - INDICE DE TABLAS	PAGE NO.
COVERS & ADHESIVE LABELS / CARTER E ADESIVI / COUVERCLE ET AUTOCOLLANTS DE SIGNALISATION / DECKEL UND ABZ.BILD / TAPAS Y ADESIVOS DE AVISO MS10-MS12-MS10E (SHEET 1.A)	4-5
SUPPORTS AND CASTER WHEEL / SUPPORTI E RUOTA PIROETTANTE / SUPPORTS ET ATTELAGE / LAGERN UND RÄDER / SOPORTE Y RUEDAS MS10-MS12-MS10E (SHEET 2.A)	6-7
LOAD WHEELS / RUOTE DI CARICO / ATTELAGES / RÄDER / RUEDAS MS10-MS12 (SHEET 3.A-3.B)	8-11
LOAD WHEELS / RUOTE DI CARICO / ATTELAGES / RÄDER / RUEDAS MS10E (SHEET 3/1.A)	12-13
DRIVE UNIT / GRUPPO TRAZIONE / GROUPE DE TRACTION / ZUGAGGREGAT / GRUPO DE TRACCION MS10-MS12-MS10E (SHEET 4.A-4.B)	14-17
TRACTION MOTOR / MOTORE TRAZIONE / MOTEUR DE TRACTION / ZUGMOTOR / MOTOR DE TRACCION MS10-MS12-MS10E (SHEET 5.A-5.B).....	18-19
ELECTROMAGNETIC BRAKE / FRENO ELETTROMAGNETICO / FREIN ELECTROMAGN. / ELEKTROMAGN. BREMSE / FRENO ELECTROMAGN. MS10-MS12-MS10E (SHEET 6.A-6.B)	20-21
DRAWBAR CONTROL BOX "ON-OFF" / TIMONE SCATOLA COMANDI "ON-OFF" / BARRE BOITE DE COMMANDE "ON-OFF" / DEICHSEL STEUERUNGSBUCHSE "ON-OFF" / DIRECCION DE MANDOS "ON-OFF" MS10-MS12 (SHEET 7.A-7.B)	22-25
DRAWBAR CONTROL BOX "ON-OFF" / TIMONE SCATOLA COMANDI "ON-OFF" / BARRE BOITE DE COMMANDE "ON-OFF" / DEICHSEL STEUERUNGSBUCHSE "ON-OFF" / DIRECCION DE MANDOS "ON-OFF" MS10-MS12-MS10E (SHEET 7.C)	26-27
DRAWBAR CONTROL BOX "PROPORTIONAL" / TIMONE SCATOLA COMANDI "PROPORZIONALE" / BARRE BOITE DE COMMANDE "PROPORTIONELLE" / DEICHSEL STEUERUNGSBUCHSE "PROPOR." / DIRECCION DE MANDOS "PROPORC." MS10-MS12 (SHEET 8.A-8.B)	28-31
DRAWBAR CONTROL BOX "PROPORTIONAL" / TIMONE SCATOLA COMANDI "PROPORZIONALE" / BARRE BOITE DE COMMANDE "PROPORTIONELLE" / DEICHSEL STEUERUNGSBUCHSE "PROPOR." / DIRECCION DE MANDOS "PROPORC." MS10-MS12-MS10E (SHEET 8.C)	32-33
DISTRIBUTOR / CENTRALINA IDRAULICA / DISTRIBUTEUR / STEUERUNG / DISTRIBUIDOR MS10-MS12 (SHEET 9.A).....	34-35
DISTRIBUTOR / CENTRALINA IDRAULICA / DISTRIBUTEUR / STEUERUNG / DISTRIBUIDOR MS10-MS12-MS10E (SHEET 9.B)....	36-37
HYDRAULIC SYSTEM / IMPIANTO IDRAULICO / INSTALLATION HYDRAULIQUE / HYDRAULIKANLAGE / INSTALLACION HIDRAULICA MS10-MS12-MS10E (SHEET10.A).....	38-39
FFL 1 STG MAST/ MONTANTE 1 STG FFL / MAT 1 STG FFL / HUBGERÜST 1 STG FFL / MASTIL 1 STG FFL MS10-MS12-MS10E (SHEET11.A).....	40-41
2 STG HIVI MAST/ MONTANTE 2 STG HIVI / MAT 2 STG HIVI / HUBGERÜST 2 STG HIVI / MASTIL 2 STG HIVI MS10-MS12 (SHEET12.A).....	42-43

<https://www.ebooklibonline.com>

Hello dear friend!

Thank you very much for reading.

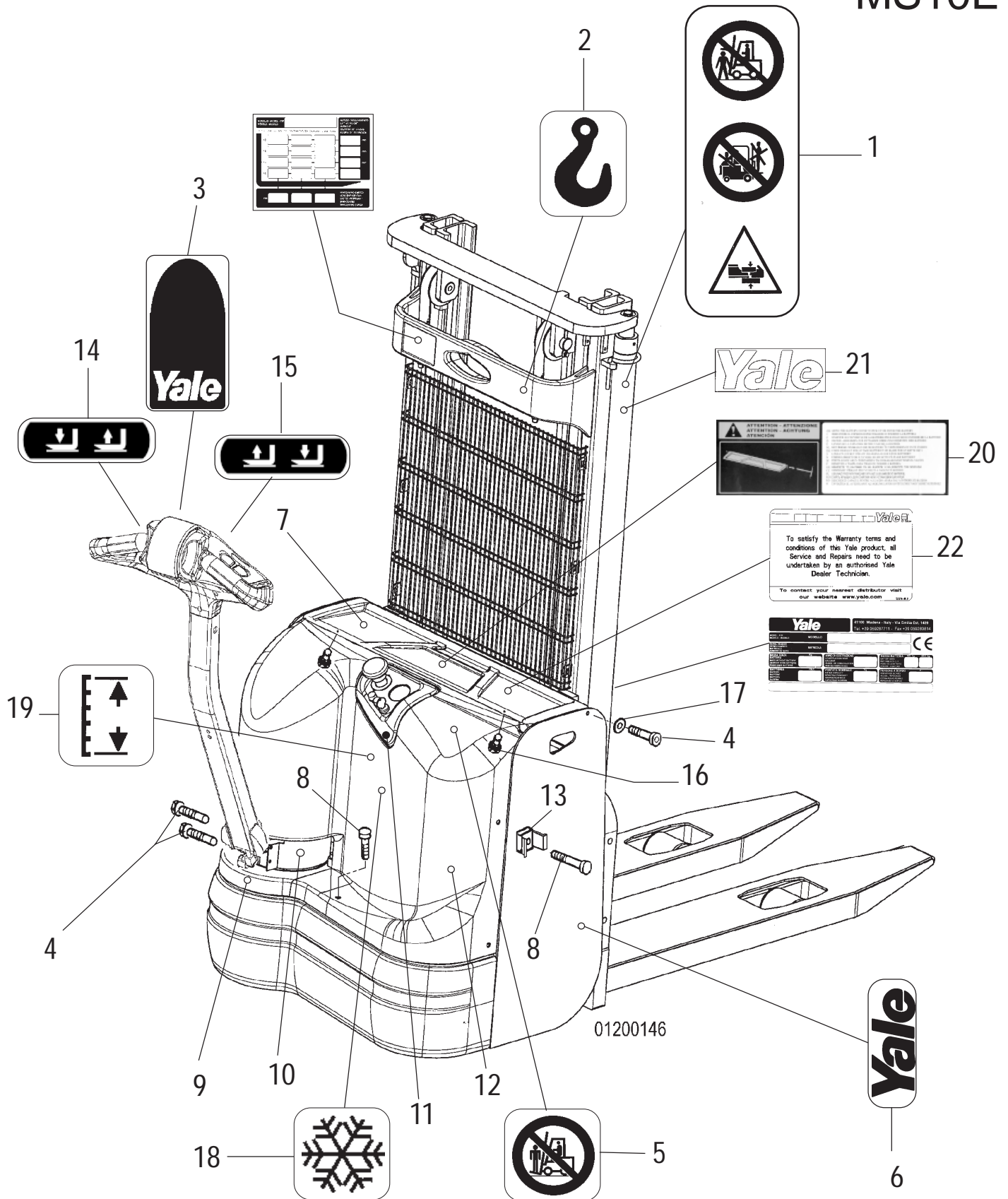
Enter the link into your browser.

The full manual is available for immediate download.

<https://www.ebooklibonline.com>

PART SHEET INDEX - INDICE DELLE TAVOLE - INDEX DES TABLES - TAFELVERZEICHNIS - INDICE DE TABLAS	PAGE NO.
3 STG FFL MAST/MONTANTE 3 STG FFL / MAT 3 STG FFL / HUBGERÜST 3 STG FFL / MASTIL 3 STG FFL MS12 (SHEET13.A).....	44-45
2 STG LFL MAST/MONTANTE 2 STG LFL / MAT 2 STG LFL / HUBGERÜST 2 STG LFL / MASTIL 2 STG LFL MS10E (SHEET13/1.A).....	46-47
HYDRAULIC CYLINDERS / CILINDRI IDRAULICI / CYLINDRES HYDRAULIQUES / CILINDROS HYDRAULICOS MS10-MS12 (SHEET 14.A)	48-49
HYDRAULIC CYLINDERS / CILINDRI IDRAULICI / CYLINDRES HYDRAULIQUES / CILINDROS HYDRAULICOS MS10E (SHEET 14/1.A)	50-51
FORKS / FORCHE / FOURCHES / GABELN / HORCAS MS10-MS12 (SHEET 15.A)	52-53
FORKS / FORCHE / FOURCHES / GABELN / HORCAS MS10E (SHEET 15/1.A)	54
WIRE NET / RETI DI PROTEZIONE / GRILLAGE / DRAHNETZ / RED MS10-MS12-MS10E (SHEET 16.A)	56-57
POWER CABLES DIAGRAM / SCHEMA COLLEGAMENTO CAVI DI POTENZA / DIAGRAMME CONNECTION CABLES ELECTRIQUES / ELEKTRISCHEANLAGEPLAN / ESQUEMA CONEXION CABLES POTENCIA MS10-MS12 (SHEET 17.A-17.B).....	58-59
POWER CABLES DIAGRAM / SCHEMA COLLEGAMENTO CAVI DI POTENZA / DIAGRAMME CONNECTION CABLES ELECTRIQUES / ELEKTRISCHEANLAGEPLAN / ESQUEMA CONEXION CABLES POTENCIA MS10E (SHEET 17/1.A).....	60-61
WIRE HARNESS DIAGRAM / SCHEMA COLLEGAMENTO GUAINA / DIAGRAMME CONNECTION GAINES / MONTELANLAGEPLAN / ESQUEMA CONEXION VAINA MS10-MS12 (SHEET 18.A-18.B).....	62-63
WIRE HARNESS DIAGRAM / SCHEMA COLLEGAMENTO GUAINA / DIAGRAMME CONNECTION GAINES / MONTELANLAGEPLAN / ESQUEMA CONEXION VAINA MS10E (SHEET 18/1.A).....	64-65
ELECTRICAL DIAGRAM / SCHEMA ELETTRICO / SCHEMA ELECTRIQUE / SCHALTPLAN / ESQUEMA ELECTRICO MS10-MS12 (SHEET 19.A-19.B)	66-67
ELECTRONIC SYSTEM / IMPIANTO ELETTRONICO / SYSTEME ELECTRONIQUE / ELEKTRISCHE ANLAGE / INSTALACION ELECTRICA MS10E (SHEET 19/1.A)	68-69
HYDRAULIC DIAGRAM / SCHEMA IDRAULICO / SCHEMA HYDRAULIQUE / HYDRAULIKPLAN / ESQUEMA HIDRAULICO MS10- MS12-MS10E (SHEET 20.A)	70
BATTERY CHARGER / CARICA BATTERIA / CHARGEUR / AUFLADEGERÄT / CARGADOR DE BATERIAS MS10-MS12 (SHEET 21.A)	71
ELECTRIC HORN / CLACSON MAGGIORATO / KLAXON MAJORE / VERSTAERKTE HUPE / AVISADOR ACUSTICO AUMENTADO MS10-MS12 (SHEET 22.A)	72

PART SHEET INDEX - INDICE DELLE TAVOLE - INDEX DES TABLES - TAFELVERZEICHNIS - INDICE DE TABLAS	PAGE NO.
CONSOLE ADAPTER / ADATTATORE PER CONSOLLE / ADAPTATEUR POUR CONSOLE / ADAPTER FÜR KONSOLLE / ADAPTADOR POR CONSOLA MS10-MS12-MS10E (SHEET23.A).....	73
CONNECTORS, CONTACTS, TOOLS / CONTATTI, CONNETTORI, UTENSILI / CONNECTEURS, CONTACTS, OUTILS / KONNEKTORS, KONTAKTS, WERZEUG / CONTACTO, CONECTOR, UTENSILIO MS10-MS12-MS10E (SHEET 24.A).....	74-75
NUMERICAL INDEX / INDICE NUMERICO / INDEX GENERAL / ALGEMEINER INDEX / INDICE GENERAL	76-78



Da matr. / Du matr. / Ab. seriennummer
 From serial N° / Desde la matr.:

Fino a matr. / Jusqu' matr. / Bis zur serien-Nr.
 Until serial N° / Hasta la matr.:

Ad esclusione di / À l'exclusion de
 Mit ausnahme von / With the exception of / Excepto:

Compreso / Avec / Einschließlich
 Including / Con:

B846X01578X
B845X01500C

B846X01579X-80X-81X-85X
87X-89X-91X-93X-94X-95X-97X



COVERS/ADHESIVE LABELS
CARTER/TARGHETTE ADESIVE
COUVERCLE/AUTOCOLLANTS DE SIGNALISATION
DECKEL/ABZ.BILD
TAPAS/ADESIVOS DE AVISO

Truck Model
 Carrello Tipo
 Chariot Modele
 Staplertyp
 Tipo de carretilla

MS10
MS12
MS10E

REF	PART N°	Qt.	DESCRIPTION	DESCRIZIONE	DESIGNATION	BENENNUNG	DENOMINACIONES
1	272303000	2	Adhesive label	Adesivo	Autocollants	Abz-bild	Adesivos
2	272213500	1	Adhesive label	Adesivo	Autocollants	Abz-bild	Adesivos
3	524139322	1	Adhesive label	Adesivo	Autocollants	Abz-bild	Adesivos
4	272328700	6	Screws	Viteria	Vis	Schrauben	Tornillos
5	272213200	1	Adhesive label	Adesivo	Autocollants	Abz-bild	Adesivos
6	272219100	2	Adhesive label	Adesivo	Autocollants	Abz-bild	Adesivos
7	580013323	1	Battery cover (battery 140-200Ah)	Coperchio batteria (batteria 140-200Ah)	Couvercle batterie (batterie 140-200Ah)	Batterie deckel (batterie 140-200Ah)	Cubierta batería (bateria 140-200Ah)
7	580013324	1	Battery cover ■ (battery 250Ah)	Coperchio batteria ■ (batteria 250Ah)	Couvercle batterie ■ (batterie 250Ah)	Batterie deckel ■ (batterie 250Ah)	(batterie Cubierta batería ■ (bateria 250Ah)
8	449007018	4	Screws	Viteria	Vis	Schrauben	Tornillos
9	524141524	1	Cover	Carter inferiore	Couvercle	Deckel	Tapa
10	580013326	1	Tiller ring	Anello timone	Bague	Deichsel ring	Anillo
11	524139014	1	Instrument panel	Cruscotto	Tableau de bord	Instrumentenbret	Tablero instrum.
12	524141523	1	Cover	Carter	Couvercle	Deckel	Tapa
13	272342200	4	Nut	Dado speciale	Ecrou	Mutter	Tuerca
14	580012968	1	Adhesive label	Adesivo	Autocollants	Abz-bild	Adesivos
15	580012967	1	Adhesive label	Adesivo	Autocollants	Abz-bild	Adesivos
16	277458400	2	Vibration damper	Piedino in gomma	Pied en gomme	Stift	Vástago
17	580012959	2	Spacer	Distanziale	Entretoise	Entfernungsstück	Separador
18	580014880	1	Adhesive label -30°	Adesivo -30°	Autocollants -30°	Abz-bild -30°	Adesivos -30°
19	272213600	1	Adhesive label	Adesivo	Autocollants	Abz-bild	Adesivos
20	580053923	1	Adhesive label	Adesivo	Autocollants	Abz-bild	Adesivos
21	524242350	2	Adhesive label	Adesivo	Autocollants	Abz-bild	Adesivos
22	524216189	1	Warranty label ENGLISH	Adesivo garanzia INGLESE	Autocollant garantie ANGLAIS	Wartungs aufkleber ENGLISCH	Adesivo de garantía INGLES
22	524216191	1	Warranty label BRAZILIAN	Adesivo garanzia BRASILIANO	Autocollant garantie BRESILIEEN	Wartungs aufkleber BRASILIANISCH	Adesivo de garantía BRASILEÑO
22	524216192	1	Warranty label CZECH	Adesivo garanzia CECO	Autocollant garantie TCHEQUE	Wartungs aufkleber TSCHECHISCH	Adesivo de garantía CHECO
22	524216193	1	Warranty label DANISCH	Adesivo garanzia DANESE	Autocollant garantie DANOIS	Wartungs aufkleber DÄNISCH	Adesivo de garantía DANES
22	524216194	1	Warranty label DUTCH	Adesivo garanzia OLANDESE	Autocollant garantie HOLLANDAIS	Wartungs aufkleber HOLLÄNDISCH	Adesivo de garantía HOLANDES
22	524216195	1	Warranty label ESTONIAN	Adesivo garanzia ESTONE	Autocollant garantie ESTONIEN	Wartungs aufkleber ESTNISCH	Adesivo de garantía ESTONIO
22	524216196	1	Warranty label FINNISH	Adesivo garanzia FINLANDESE	Autocollant garantie FINLANDAIS	Wartungs aufkleber FINNISCH	Adesivo de garantía FINLANDES
22	524216197	1	Warranty label FRENCH	Adesivo garanzia FRANCESE	Autocollant garantie FRANÇAIS	Wartungs aufkleber FRANZÖSISCH	Adesivo de garantía FRANCES
22	524216198	1	Warranty label GERMAN	Adesivo garanzia TEDESCO	Autocollant garantie ALLEMAND	Wartungs aufkleber DEUTSCH	Adesivo de garantía ALEMÁN
22	524216199	1	Warranty label GREEK	Adesivo garanzia GRECO	Autocollant garantie GREC	Wartungs aufkleber GRIECHISCH	Adesivo de garantía GRIEGO
22	524216200	1	Warranty label HUNGARIAN	Adesivo garanzia UNGHERESE	Autocollant garantie HONGROIS	Wartungs aufkleber UNGARISCH	Adesivo de garantía HUNGARO
22	524216201	1	Warranty label ICELANDIC	Adesivo garanzia ISLANDESE	Autocollant garantie ISLANDAIS	Wartungs aufkleber ISLÄNDISCH	Adesivo de garantía ISLANDES
22	524216202	1	Warranty label ITALIAN	Adesivo garanzia ITALIANO	Autocollant garantie ITALIEN	Wartungs aufkleber ITALIENISCH	Adesivo de garantía ITALIANO
22	524216203	1	Warranty label LATVIAN	Adesivo garanzia LETTONE	Autocollant garantie LETTONE	Wartungs aufkleber LETTISCH	Adesivo de garantía LATVIO
22	524216204	1	Warranty label LITHUANIAN	Adesivo garanzia LITUANO	Autocollant garantie LITHUANIEN	Wartungs aufkleber LITAUISCH	Adesivo de garantía LITUANO
22	524216205	1	Warranty label NORWEGIAN	Adesivo garanzia NORVEGESE	Autocollant garantie NORVEGIEN	Wartungs aufkleber NORWEGISCH	Adesivo de garantía NORUEGO
22	524216206	1	Warranty label POLISH	Adesivo garanzia POLACCO	Autocollant garantie POLONAIS	Wartungs aufkleber POLNISCH	Adesivo de garantía POLACO
22	524216207	1	Warranty label PORTUGUESE	Adesivo garanzia PORTOGHESE	Autocollant garantie PORTUGAIS	Wartungs aufkleber PORTUGIESISCH	Adesivo de garantía PORTUGUES
22	524216208	1	Warranty label ROMANIAN	Adesivo garanzia RUMENO	Autocollant garantie ROMENO	Wartungs aufkleber RUMÄNISCH	Adesivo de garantía RUMANO
22	524216209	1	Warranty label RUSSIAN	Adesivo garanzia RUSSO	Autocollant garantie RUSSE	Wartungs aufkleber RUSSISCH	Adesivo de garantía RUSO
22	524216210	1	Warranty label SLOVAKIAN	Adesivo garanzia SLOVACCO	Autocollant garantie SLOVAQUE	Wartungs aufkleber SLOWAKISCH	Adesivo de garantía SLOVACO
22	524216190	1	Warranty label SLOVENIAN	Adesivo garanzia SLOVENO	Autocollant garantie SLOVENE	Wartungs aufkleber SLOWENISCH	Adesivo de garantía ESLOVENO
22	524216211	1	Warranty label SPANISH	Adesivo garanzia SPAGNOLO	Autocollant garantie ESPAGNOL	Wartungs aufkleber SPANISCH	Adesivo de garantía ESPAÑOL
22	524216212	1	Warranty label SWEDISH	Adesivo garanzia SVEDESE	Autocollant garantie SUEDOIS	Wartungs aufkleber SCHWEDISCH	Adesivo de garantía SUECO
22	524216526	1	Warranty label TURKISH	Adesivo garanzia TURCO	Autocollant garantie TURC	Wartungs aufkleber TÜRKISCH	Adesivo de garantía TURCO
22	524216766	1	Warranty label CROATIAN	Adesivo garanzia CROATO	Autocollant garantie CROATE	Wartungs aufkleber KROATISCH	Adesivo de garantía CROATO

■ S1.0-S1.2 ONLY

Da matr. / Du matr. / Ab. seriennummer
 From serial N° / Desde la matr.:

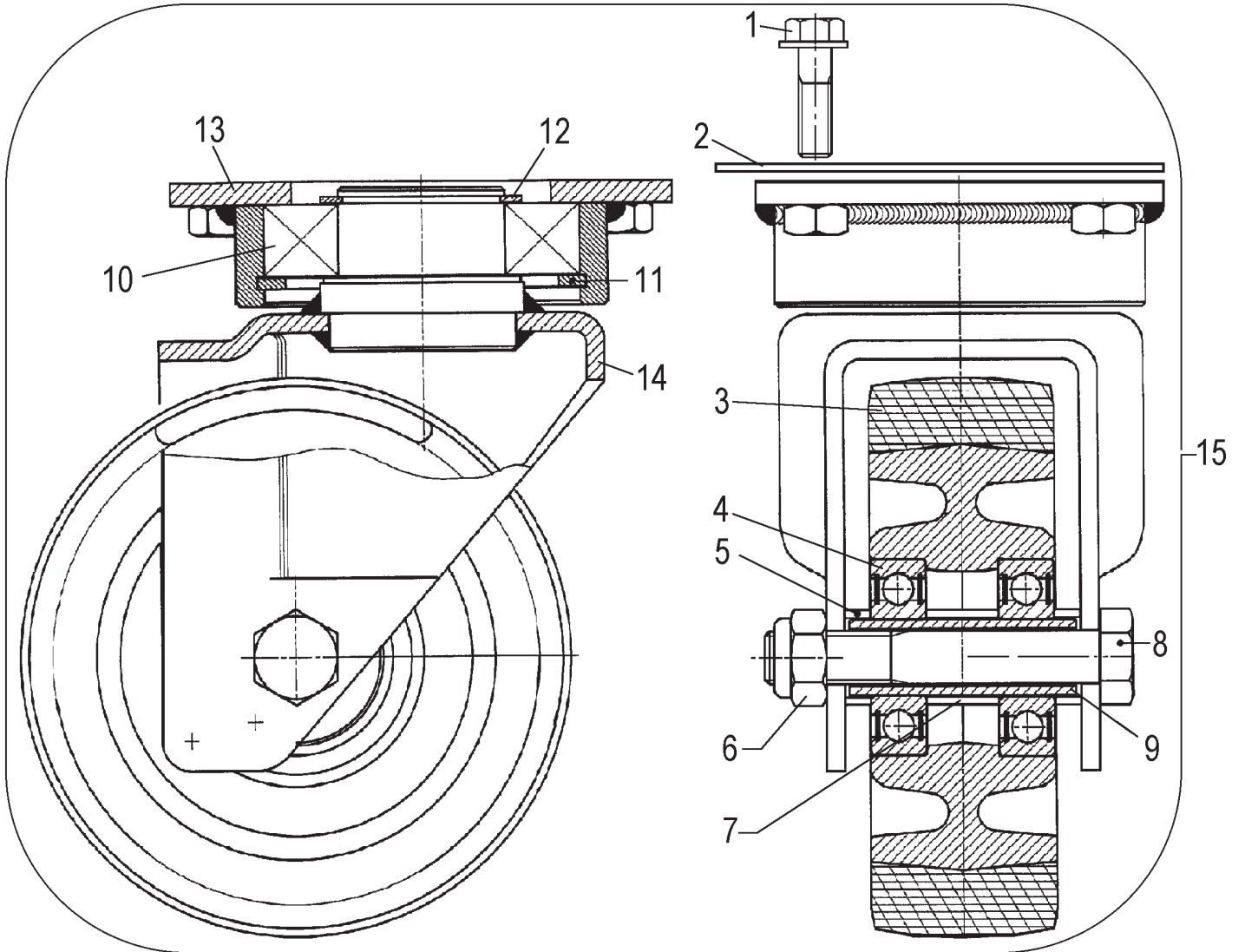
Fino a matr. / Jusqu' matr. / Bis zur serien-Nr.
 Until serial N° / Hasta la matr.:

Ad esclusione di / À l'exclusion de
 Mit ausnahme von / With the exception of / Except:

Compreso / Avec / Einschließlich
 Including / Con:

B846X01578X
B845X01500C

B846X01579X-80X-81X-85X
87X-89X-91X-93X-94X-95X-97X



Da matr. / Du matr. / Ab. seriennummer
 From serial N° / Desde la matr.:

Fino a matr. / Jusqu' matr. / Bis zur serien-Nr.
 Until serial N° / Hasta la matr.:

Ad esclusione di / À l'exclusion de
 Mit ausnahme von / With the exception of / Excepto:

Compreso / Avec / Einschließlich
 Including / Con:

B846X01501W
B845X01500C



Suggest:

For more complete manuals. Please go to the home page.

<https://www.ebooklibonline.com>

If the above button click is invalid. Please download this document first, and then click the above link to download the complete manual.

Thank you so much for reading



SHEET 2.A

SUPPORTS AND CASTER WHEEL
SUPPORTI E RUOTA PIROETTANTE
SUPPORTS ET ATTELAGE
LAGERN UND RÄDER
SOPORTES Y RUEDA

Truck Model
 Carrello Tipo
 Chariot Modele
 Staplertyp
 Tipo de carretilla

MS10
MS12
MS10E

REF	PART N°	Qt.	DESCRIPTION	DESCRIZIONE	DESIGNATION	BENENNUNG	DENOMINACIONES
1	580013314	4	Screw	Vite	Vis	Schraube	Tornillo
2	580013312	1	Plate	Piastra	Plaque	Platte	Placa
3	580014654	1	Wheel	Ruota	Roue	Rad	Rueda
4	022055700	2	Bearing	Cuscinetto	Roulement	Lager	Rodamiento
5	272376800	2	Spacer	Distanziale	Entretoise	Entfernungsstück	Separador
6	580014435	1	Self lock nut	Dado autobloccante	Ecrou	Mutter	Tuerca
7	580014432	1	Spacer	Distanziale	Entretoise	Entfernungsstück	Separador
8	931007915	1	Screw	Vite	Vis	Schraube	Tornillo
9	272027700	1	Bushing	Bussola	Douille	Gewindelbuchse	Casquillo
10	015120600	1	Bearing	Cuscinetto	Roulement	Lager	Rodamiento
11	580014436	1	Ring	Anello seeger	Bague	Ring	Anillo
12	500227901	1	Ring	Anello seeger	Bague	Ring	Anillo
13	580014434	1	Support	Supporto	Support	Lager	Soporte
14	580014433	1	Support	Supporto	Support	Lager	Soporte
15	580013313	1	Caster wheel ass'y	Anello seeger	Ensemble roue	Satz rad	Grupo rueda

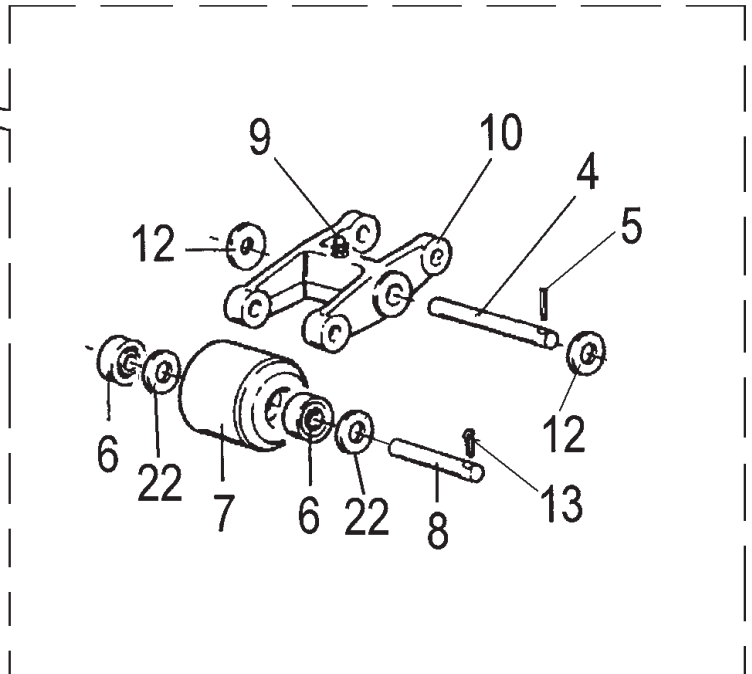
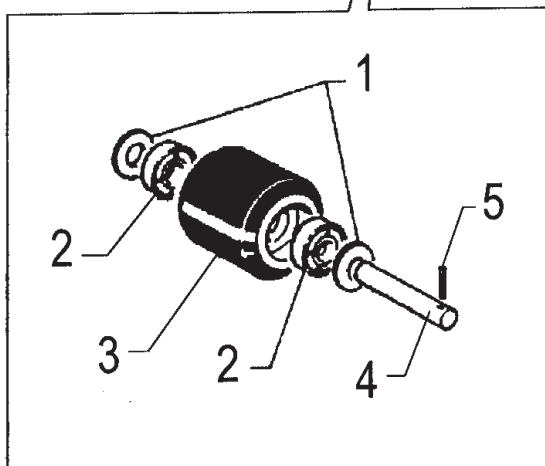
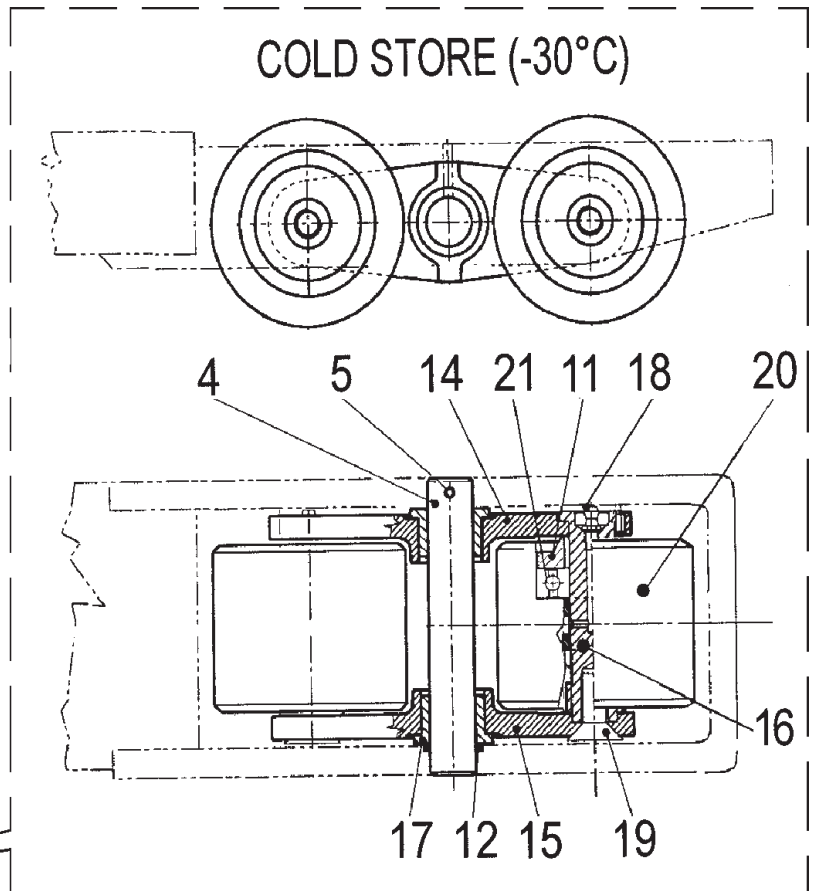
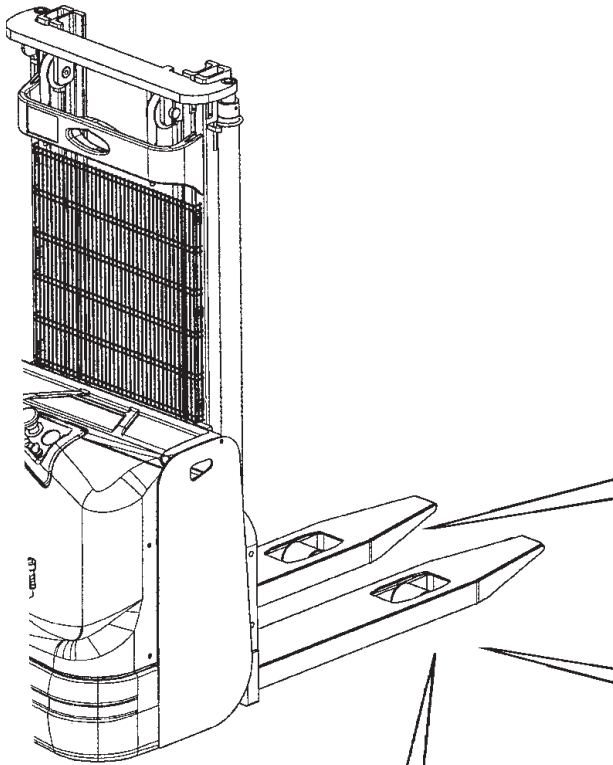
Da matr. / Du matr. / Ab. seriennummer
 From serial N° / Desde la matr.:

Fino a matr. / Jusqu' matr. / Bis zur serien-Nr.
 Until serial N° / Hasta la matr.:

Ad esclusione di / À l'exclusion de
 Mit ausnahme von / With the exception of / Excepto:

Compreso / Avec / Einschließlich
 Including / Con:

B846X01501W
B845X01500C



01200123

Da matr. / Du matr. / Ab. seriennummer
 From serial N° / Desde la matr.:

Fino a matr. / Jusqu' matr. / Bis zur serien-Nr.
 Until serial N° / Hasta la matr.:

Ad esclusione di / À l'exclusion de
 Mit ausnahme von / With the exception of / Excepto:

Compreso / Avec / Einschließlich
 Including / Con:

B846X01501W

B846X02931A

<https://www.ebooklibonline.com>

Hello dear friend!

Thank you very much for reading.

Enter the link into your browser.

The full manual is available for immediate download.

<https://www.ebooklibonline.com>