

**W50BTC W60BTC W70BTC W80BTC**

# **SERVICE PARTS CATALOGUE**

CATALOGO PARTI DI RICAMBIO

CATALOGUE DES PIECES DETACHEES

ERSATZTEILKATALOG

CATÁLOGO DE PIEZAS DE REPUESTO

CATÁLOGO DE PEÇAS SOBRESSALENTES

RESERVEDELSKATALOG

ONDERDELENLIJST

<b>GENERAL CONTENT</b>	<b>English</b>
INSTRUCTIONS ORDERING SERVICE PARTS .....	PAGE 3
ORDERING RULES .....	PAGE 4
NOTES FOR CONSULTING .....	PAGE 6-7
MAIN SECTIONS .....	PAGE 16
SECTION LIST .....	PAGE 17-36
VERSION LIST .....	PAGE 37
IDENTIFICATION PLATES .....	PAGE 38
MAINTENANCE PARTS .....	PAGE 39
OPTIONAL EQUIPMENT .....	PAGE 40
ABBREVIATIONS .....	PAGE 42
CONVERSION CHART (INC-MM) .....	PAGE 43
NUMBER INDEX .....	PAGE 45

The parts from page 42 are inserted at the end of the catalogue.

<b>INDICE GENERALE</b>	<b>Italiano</b>
ISTRUZIONI PER ORDINARE I RICAMBI .....	PAG. 3
NORME PER L'ORDINAZIONE .....	PAG. 4
NOTE DI CONSULTAZIONE .....	PAG. 8-9
SEZIONI PRINCIPALI .....	PAG. 16
ELENCO SEZIONI .....	PAG. 17-36
ELENCO VERSIONI .....	PAG. 37
TARGHETTE DI IDENTIFICAZIONE .....	PAG. 38
PARTICOLARI PER LA MANUTENZIONE	PAG. 39
VARIANTI .....	PAG. 40
ABBREVIAZIONI .....	PAG. 42
TABELLA DI CONVERSIONE (POLLICI-MM).	PAG. 43
INDICE NUMERICO .....	PAG. 45

I particolari a partire da pag.42 sono inseriti alla fine del catalogo.

<b>CONTEXT GENERAL</b>	<b>Français</b>
INSTRUCTIONS DE COMMANDE PIECES DETACHEES .....	PAGE 3
REGLES DE COMMANDE .....	PAGE 4
NOTES DE CONSULTATIONS .....	PAGE 10-11
SECTIONS PRINCIPALES .....	PAGE 16
LISTE DE SECTIONS .....	PAGE 17-36
LISTE DE VERSION .....	PAGE 37
PLAQUES D'IDENTIFICATION .....	PAGE 38
PIECES DE MAINTENANCE .....	PAGE 39
EQUIPEMENT OPTIONNEL .....	PAGE 40
ABBREVIATIONS .....	PAGE 42
CHARTE DE CONVERSION (INCH-MM) ....	PAGE 43
INDEX NUMERIQUE .....	PAGE 45

Les pièces de la page 42 sont reportées à la fin du catalogue.

<b>ALLGEMEINER INHALT</b>	<b>Deutsch</b>
ANLEITUNG BESTELLUNG VON ERSATZTEILEN .....	SEITE 3
BESTELLREGELN .....	SEITE 4
HINWEISE FÜR NACHFRAGEN .....	SEITE 12-13
HAUPTABSCHNITTE .....	SEITE 16
VERZEICHNIS DER ABSCHNITTE .....	SEITE 17-36
VERZEICHNIS DER VERSIONEN .....	SEITE 37
TYPENSCHILDER .....	SEITE 38
TEILE FÜR DIE INSTANDHALTUNG .....	SEITE 39
ZUBEHÖR .....	SEITE 40
ABKÜRZUNGEN .....	SEITE 42
UMRECHNUNGSTABELLE (INCH-MM) ....	SEITE 43
TEILNUMMER-VERZEICHNIS .....	SEITE 45

Die Teile von seite 42 sind am Ende des Katalogs aufgeführt.

<b>CONTEXTO GENERAL</b>	<b>Espanol</b>
INSTRUCCIONES	
PEDIDOS DE RECAMBIOS .....	PÁGINA 3
NORMATIVA DE PEDIDOS .....	PÁGINA 5
NOTAS DE CONSULTA .....	PÁGINA 14-15
SECCIONES PRINCIPALES .....	PÁGINA 16
LISTA DE SECCIONES .....	PÁGINA 17-36
LISTA DE VERSIONES .....	PÁGINA 37
PLACAS DE IDENTIFICACIÓN .....	PÁGINA 38
PIEZAS DE MANTENIMIENTO .....	PÁGINA 39
EQUIPO OPCIONAL .....	PÁGINA 40
ABREVIACIONES .....	PÁGINA 42
TABLA DE CONVERSIÓN (PULG-MM) .....	PÁGINA 43
ÍNDICE NUMÉRICO .....	PÁGINA 45

Las partes a partir de la página 42 se insertan al final del catálogo.

<b>ÍNDICE GENERAL</b>	<b>Português</b>
INSTRUÇÕES	
ENCOMENDA DE PEÇAS DE SERVIÇO ...	PÁGINA 3
REGRAS PARA ENCOMENDA DE PEÇAS	PÁGINA 5
NOTAS PARA CONSULTA .....	PÁGINA 15A-B
SECÇÕES PRINCIPAIS .....	PÁGINA 16
LISTA DE SECÇÕES .....	PÁGINA 17-36
LISTA DAS VERSÕES .....	PÁGINA 37
CHAPAS DE IDENTIFICAÇÃO .....	PÁGINA 38
PEÇAS DE MANUTENÇÃO .....	PÁGINA 39
EQUIPAMENTO OPCIONAL .....	PÁGINA 40
ABREVIATURAS .....	PÁGINA 42
TABELA DE CONVERSÃO (POL.-MM) .....	PÁGINA 43
ÍNDICE NUMÉRICO .....	PÁGINA 45

As peças da página 42 encontram-se no final deste catálogo.

<b>GENERAL INDHOLD</b>	<b>Dansk</b>
INSTRUKTIONER	
BESTILLING AF RESERVEDELE .....	SIDE 3
BESTILLINGSREGLER .....	SIDE 5
BEMÆRKNINGER FOR HENVENDELSE...	SIDE 15C-D
HOVEDAFSNIT .....	SIDE 16
AFSNITLISTE .....	SIDE 17-36
TYPELISTE .....	SIDE 37
IDENTIFIKATIONSPLADER .....	SIDE 38
VEDLIGEHOULDELSSEDELE .....	SIDE 39
EKSTRAUDSTYR .....	SIDE 40
FORKORTELSER .....	SIDE 42
KONVERTERINGSKORT (INC-MM) .....	SIDE 43
NUMMEROVERSIGT .....	SIDE 44

Delene fra side 42 er indsat i slutningen af kataloget.

<b>ALGEMENE INHOUD</b>	<b>Nederlands</b>
INSTRUCTIES	
BESTELLEN VAN ONDERDELEN .....	BLZ. 3
BESTELREGELS .....	BLZ. 5
NOTA'S VOOR CONSULTATIE .....	BLZ. 15E-F
HOOFDSECTIES .....	BLZ. 16
LIJST VAN SECTIES .....	BLZ. 17-36
LIJST VAN VERSIES .....	BLZ. 37
IDENTIFICATIEPLATEN .....	BLZ. 38
ONDERDELEN VOOR ONDERHOUD .....	BLZ. 39
OPTIONELE UITRUSTING .....	BLZ. 40
AFKORTINGEN .....	BLZ. 42
CONVERSIETABEL (INCH-MM) .....	BLZ. 43
NUMMER INDEX .....	BLZ. 45

De onderdelen van bladz. 42 zijn opgenomen op het einde van deze catalogus.

**<https://www.ebooklibonline.com>**

Hello dear friend!

Thank you very much for reading.

Enter the link into your browser.

The full manual is available for immediate download.

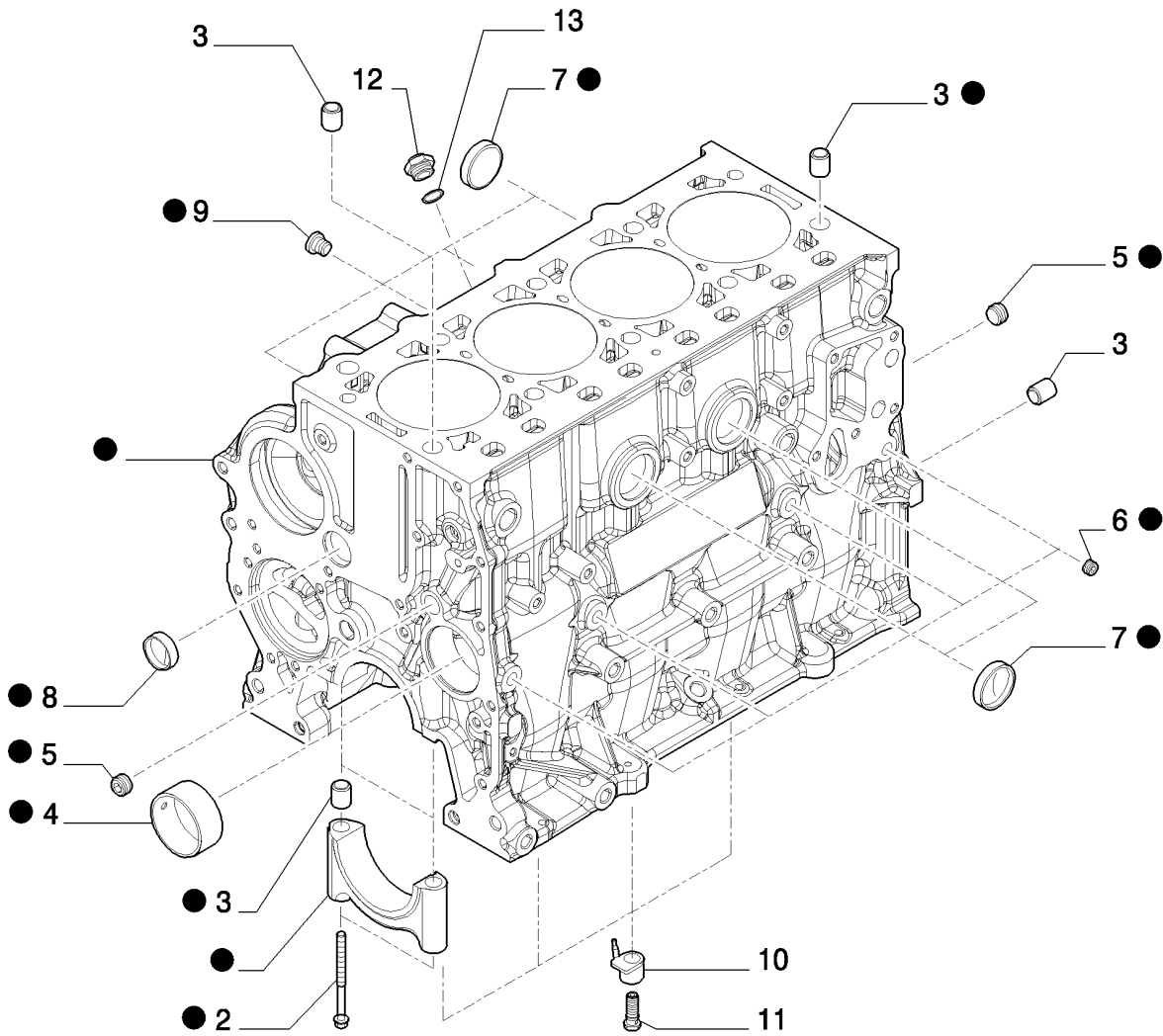
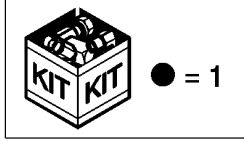
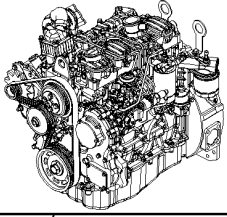
**<https://www.ebooklibonline.com>**

0.04.0

p1

11/07

CYLINDER BLOCK & RELATED PARTS  
BASAMENTO MOTORE E PARTICOLARI RELATIVI  
BLOC-MOTEUR ET PIÈCES ANNEXES  
KURBELGEHÄUSE UND DAZUGEHÖRIGE TEILE



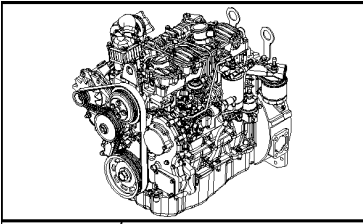
**BLOQUE DE CILINDROS Y PIEZAS RELACIONADAS**  
**BLOCO DE MOTOR E RESPECTIVAS PEÇAS**  
**KRUMTAPHUS OG TILHØRENDE DELE**  
**MOTORBLOK EN DESBETREFFENDE DETAILS**

R	N	P.N.	MOD	Q	Description Denominacion	Descrizione Denominação	Description Beskrivelse	Bezeichnung Beschrijving	L.C.
1		504189766		1	CYLINDER BLOCK, - ASSYBASAMENTO MOTORE BLOQUE DE CILINDROS	BLOCO DE MOTOR	BLOC MOTEUR KRUMTAPHUS	KURBELGEHAEUSE MOTORBLOK	020B
2		4891353		10	SCREW, Flg Hd, M12 x 1.5 x 120	VITE	VIS	SCHRAUBE	040V
3		7300019		14	TORNILLO DOWEL	PARAFUSO GRANO	SKRUE PION	SCHROEF ZENTRIERBOLZEN	090G
4		4895040		1	PITON BUSHING	GUIA BOCCOLA	DYVEL BAGUE	STEL PEN BUECHSE	095B
5		504051238		3	CASQUILLO PLUG, D. 3/8"	CASQUILHO TAPPO	BOESNING BOUCHON	LAGERBUS STOPFEN	050T
6		504051236		4	TAPÓN PLUG, D. 1/8"	BUJAO TAPPO	PROP BOUCHON	PLUG STOPFEN	050T
7		14329901		6	TAPÓN PLUG, M40, Tapered	BUJAO TAPPO	PROP BOUCHON	PLUG STOPFEN	050T
8		16990970		1	TAPÓN PLUG, D. 30 mm	BUJAO TAPPO	PROP BOUCHON	PLUG STOPFEN	050T
9		504016052		1	TAPÓN PLUG, M14X1,5	BUJAO TAPPO	PROP BOUCHON	PLUG STOPFEN	050T
10		504156514		1	NOZZLE, LUB. OIL JET TOBERA	UGELLO PULVERIZADOR	GICLEUR DYSE	DUESE VERSTUIVER	020U
11		504173058		1	BOLT, BANJO BOQUILLA	BOCCHETTONE PARAFUSO RACCORD	VIS-RACCORD BANJOBOLT	RINGSCHLAUCHNIPPEL VERBINDINGSBOUT	090B
12		504033677		1	FITTING CONEXION	RACCORDO CONEXAO	RACCORD FITTING	FITTING	3300
13		504077652		1	SEAL ANILLO DE CIERRE	ANELLO DI TENUTA ANEL DE VEDACAO	JOINT PAKNINGSRING	DICHTUNG DICHTINGSRING	132A

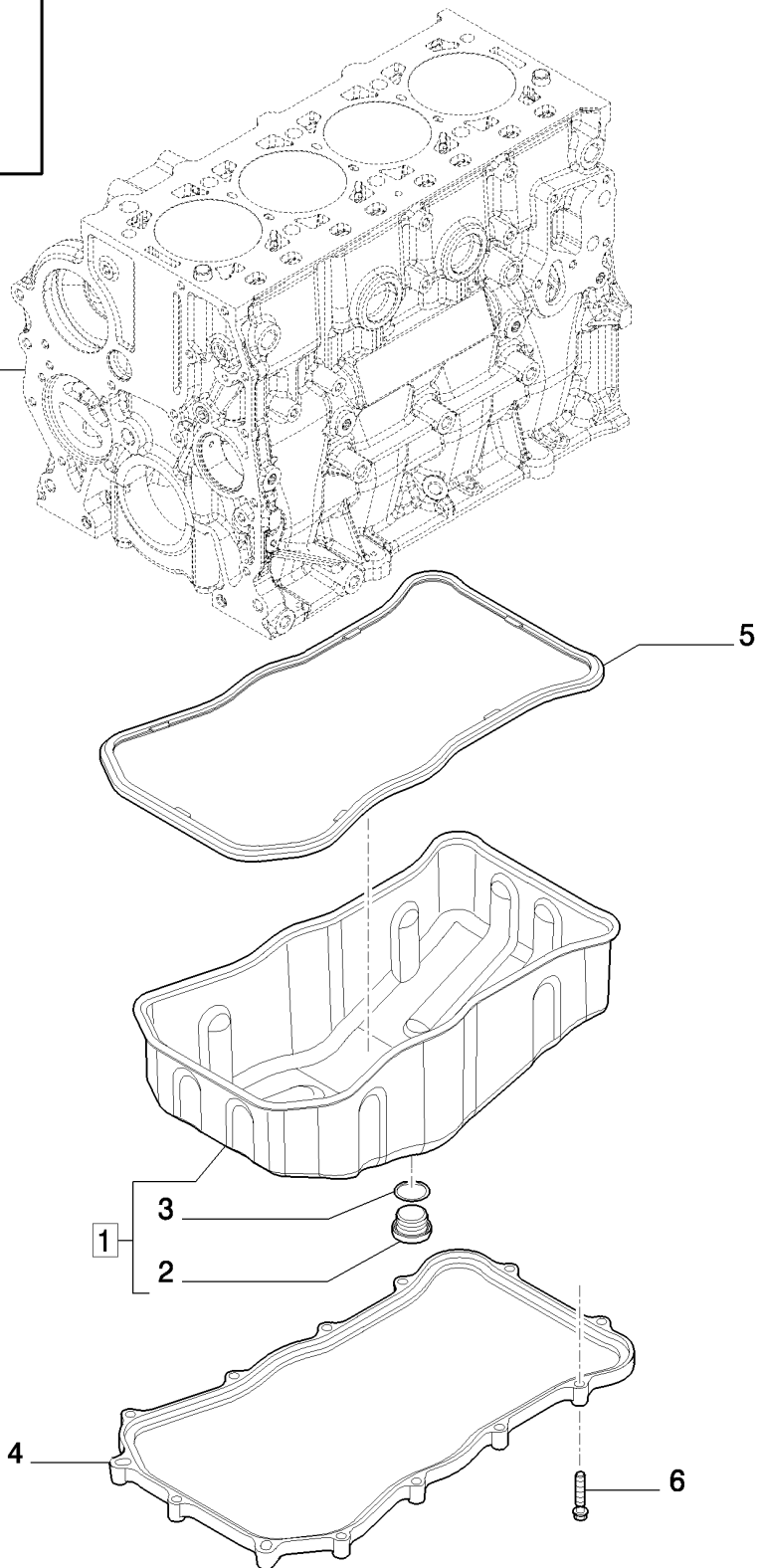
**W50BTC W60BTC**  
**W70BTC W80BTC**

OIL SUMP & RELATED PARTS  
COPPA OLIO E PARTICOLARI RELATIVI  
CARTER À HUILE ET PIÈCES ANNEXES  
ÖLWANNE UND DAZUGEHÖRIGE TEILE

1



0.04.0



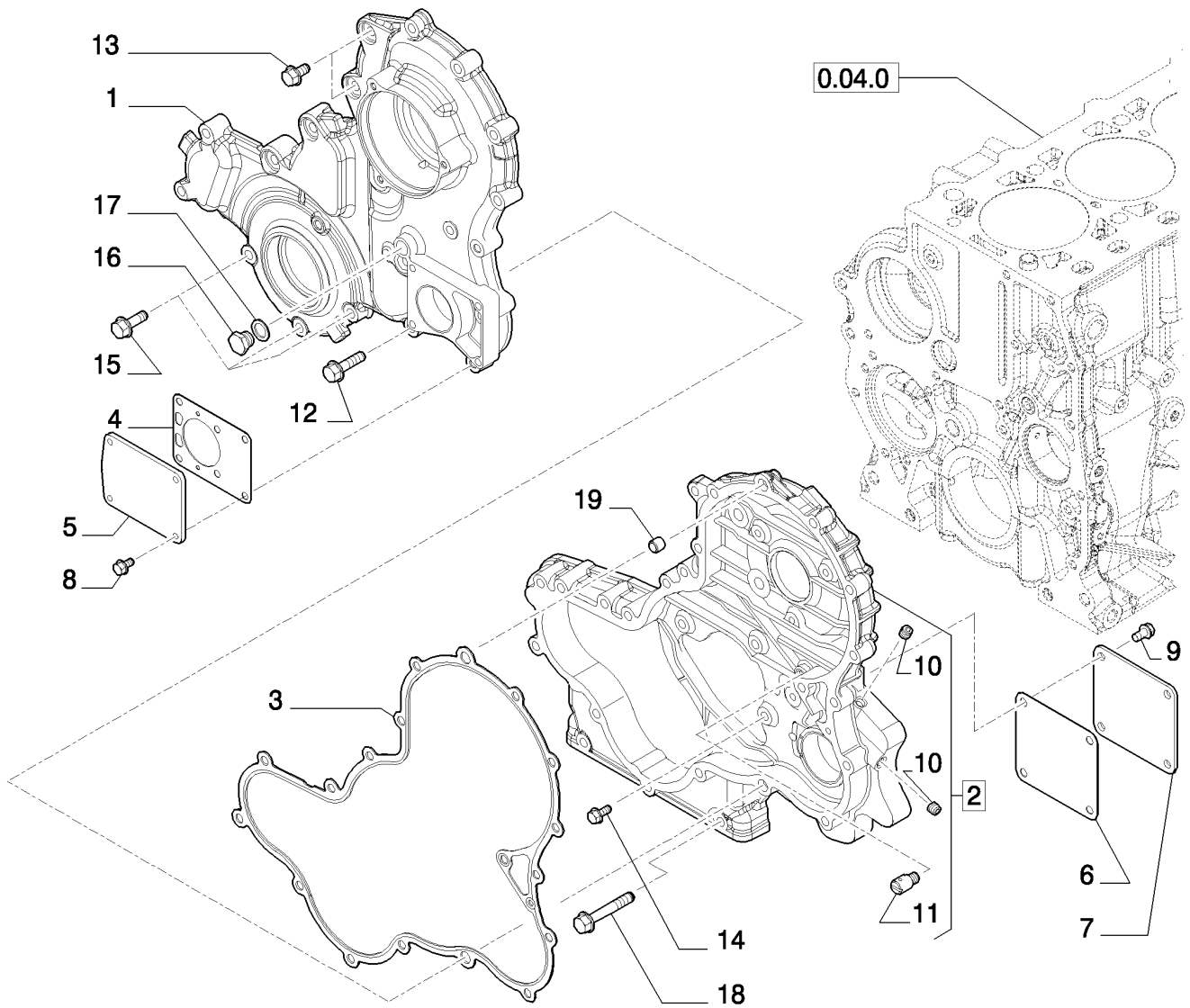
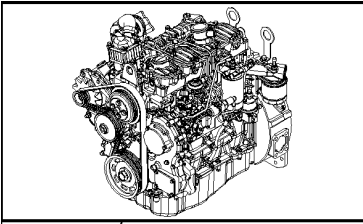
CARTER DE ACEITE Y PARTES RELACIONADAS  
 CARTER DO OLEO E RESPECTIVAS PEÇAS  
 OLIEBUNDKAR OG TILHØRENDE DELE  
 OLIECARTER EN DESBETREFFENDE DETAILS

R	N	P.N.	MOD	Q	Description Denominacion	Descrizione Denominação	Description Beskrivelse	Bezeichnung Beschrijving	L.C.
1		504179445		1	PAN, ENGINE OIL, - ASSY CARTER DE ACEITE	COPPA OLIO CARTER DE OLEO	CARTER D'HUILE BUNDKAR	MOTORÖLWANNE OLIECARTER	274C
2		4894139		1	PLUG, M22X1,5 TAPÓN	TAPPO BUJAO	BOUCHON PROP	STOPFEN PLUG	050T
3		2853728		1	O-RING JUNTA HERMETICA	ANELLO TOROIDALE O-RING	JOINT THORIQUE O-RING	O-RING O-RING	055A
4		504179442		1	SPACER SEPARADOR	DISTANZIALE ESPACADOR	ENTRETOISE AFSTANDSSTYKKE	DISTANZSTÜCK AFSTANDSRING	075D
5		504179443		1	GASKET JUNTA HERMETICA	GUARNIZIONE JUNTA	JOINT PAKNING	DICHTUNG, FLACH DICHTINGSSTUK	123G
6		16586624		13	SCREW, M8X35 TORNILLO	VITE PARAFUSO	VIS SKRUE	SCHRAUBE SCHROEF	040V

**W50BTC W60BTC  
 W70BTC W80BTC**

ENGINE BLOCK FRONT COVER  
COPERCHIO ANTERIORE BASAMENTO MOTORE  
COUVERCLE AVANT CARTER MOTEUR  
VORDERER DECKEL MOTORGEHÄUSE

1



TAPA DELANTERA BASE MOTOR  
TAMPA DIANTEIRA BASE DO MOTOR  
FORRESTE DÆKSEL TIL KRUMTAPHUS  
VOORDEKSEL MOTORBASIS

R	N	P.N.	MOD	Q	Description Denominacion	Descrizione Denominação	Description Beskrivelse	Bezeichnung Beschrijving	L.C.
1		504291010		1	COVER COBERTURA	COPERTURA COBERTURA	COUVERTURE AFDÆKNING	ABDECKUNG AFSCHERMING	271C
2		504240750		1	HOUSING, - ASSY CAVIDAD	ALLOGGIAMENTO ALOJAMENTO	CARTER HUS	GEHÄUSE HUIS	014V
3		504242801		1	GASKET JUNTA HERMETICA	GUARNIZIONE JUNTA	JOINT PAKNING	DICHTUNG, FLACH DICHTINGSSTUK	123G
4		504092108		1	GASKET JUNTA HERMETICA	GUARNIZIONE JUNTA	JOINT PAKNING	DICHTUNG, FLACH DICHTINGSSTUK	123G
5		564530		1	COVER TAPADERA	COPERCHIO COBERTA	COUVERCLE DÆKSEL	ABDECKUNG DEKSEL	265C
6		2853840		1	GASKET JUNTA HERMETICA	GUARNIZIONE JUNTA	JOINT PAKNING	DICHTUNG, FLACH DICHTINGSSTUK	123G
7		2853841		1	COVER TAPADERA	COPERCHIO COBERTA	COUVERCLE DÆKSEL	ABDECKUNG DEKSEL	265C
8		16585724		4	SCREW, M6X16 TORNILLO	VITE PARAFUSO	VIS SKRUE	SCHRAUBE SCHROEF	040V
9		16600224		4	SCREW, M8X1,25X18 TORNILLO	VITE PARAFUSO	VIS SKRUE	SCHRAUBE SCHROEF	040V
10		504051236		3	PLUG, D. 1/8" TAPÓN	TAPPO BUJAO	BOUCHON PROP	STOPFEN PLUG	050T
11		504204989		1	NOZZLE, LUB. OIL JET TOBERA	UGELLO PULVERIZADOR	GICLEUR DYSE	DUESE VERSTUIVER	020U
12		16586624		15	SCREW, M8X35 TORNILLO	VITE PARAFUSO	VIS SKRUE	SCHRAUBE SCHROEF	040V
13		4798845		2	SCREW TORNILLO	VITE PARAFUSO	VIS SKRUE	SCHRAUBE SCHROEF	040V
14		98401723		5	SCREW, M8X1,25X12 TORNILLO	VITE PARAFUSO	VIS SKRUE	SCHRAUBE SCHROEF	040V
15		16586424		3	SCREW, M8X25 TORNILLO	VITE PARAFUSO	VIS SKRUE	SCHRAUBE SCHROEF	040V
16		10300611		1	PLUG, M14 x 1.5 x 14, Cl5.8 TAPÓN	TAPPO BUJAO	BOUCHON PROP	STOPFEN PLUG	050T
17		2852356		1	SEAL WASHER, D. 14X20X1,5 JUNTA CIRCULAR	RONDELLA DELLA GUAF VEDADOR	JOINT-CIRCULAIRE TÆTNINGSSPÆNDESKI <sup>1)</sup>	DICHTSCHEIBE KEERRING	Z526
18		16586924		6	SCREW, M8X50 TORNILLO	VITE PARAFUSO	VIS SKRUE	SCHRAUBE SCHROEF	040V
19		99435557		4	DOWEL, D. 8,5 PITON	GRANO GUIA	PION DYVEL	ZENTRIERBOLZEN STEL PEN	090G

**W50BTC W60BTC  
W70BTC W80BTC**

0.04.3

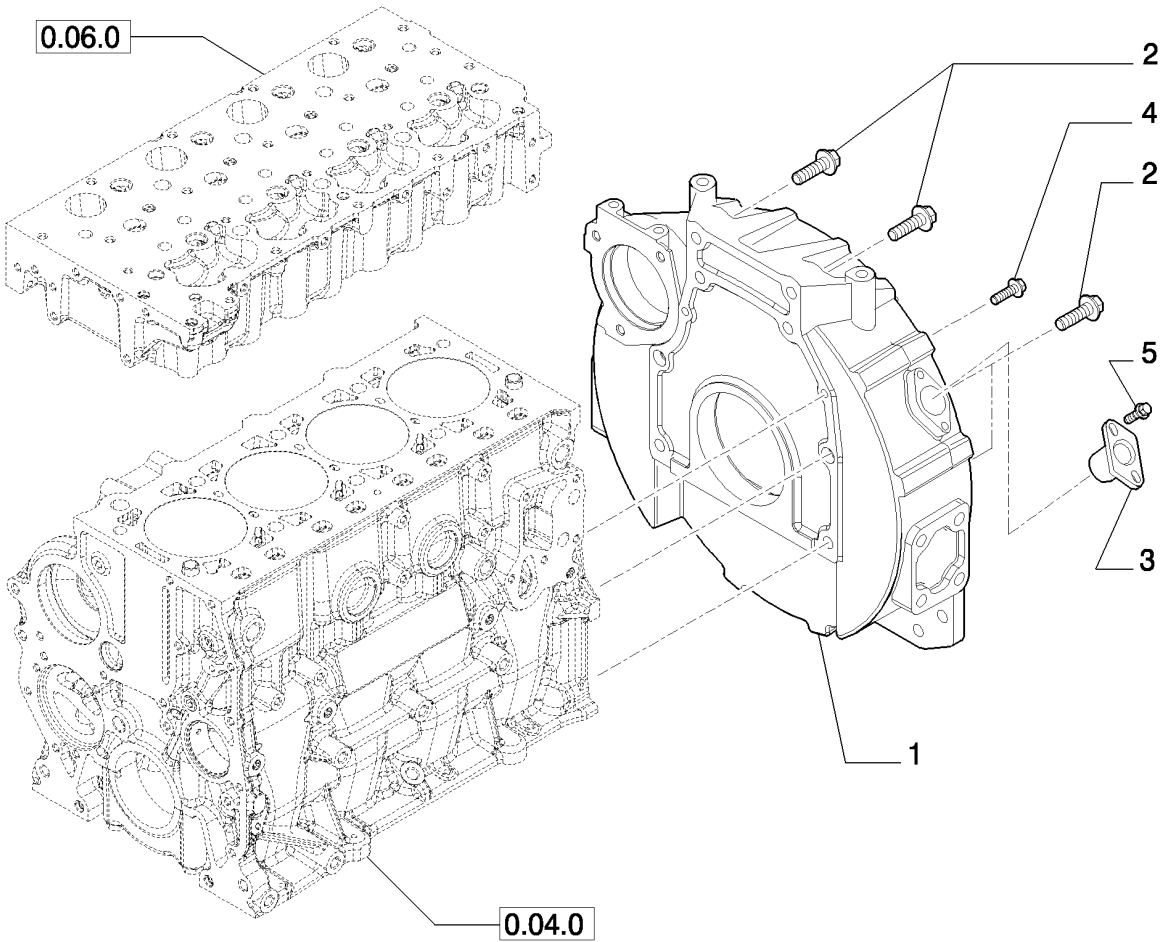
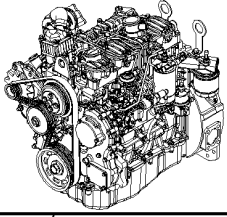
02

p1

02/08

FLYWHEEL CASE  
CARTER VOLANO MOTORE  
CARTER VOLANT MOTEUR  
SCHWUNGRADGEHÄUSE

1



CÁRTER VOLANTE MOTOR  
 CÁRTER DO VOLANTE DO MOTOR  
 MOTOR-SVINGHJULSKASSE  
 CARTER VliegWiel MOTOR

R	N	P.N.	MOD	Q	Description Denominacion	Descrizione Denominação	Description Beskrivelse	Bezeichnung Beschrijving	L.C.
1		504220135		1	HOUSING CAVIDAD	ALLOGGIAMENTO ALOJAMENTO	CARTER HUS	GEHÄUSE HUIS	014V
2		16673935		6	SCREW, M8X35 TORNILLO	VITE PARAFUSO	VIS SKRUE	SCHRAUBE SCHROEF	040V
3		504268669		1	PLATE PLACA	PIASTRA CHAPA	PLAQUE PLADE	BLECH, PLATTE PLAAT	105P
4		16678435		2	SCREW TORNILLO	VITE PARAFUSO	VIS SKRUE	SCHRAUBE SCHROEF	040V
5		4798845		1	SCREW TORNILLO	VITE PARAFUSO	VIS SKRUE	SCHRAUBE SCHROEF	040V

**W50BTC W60BTC  
 W70BTC W80BTC**

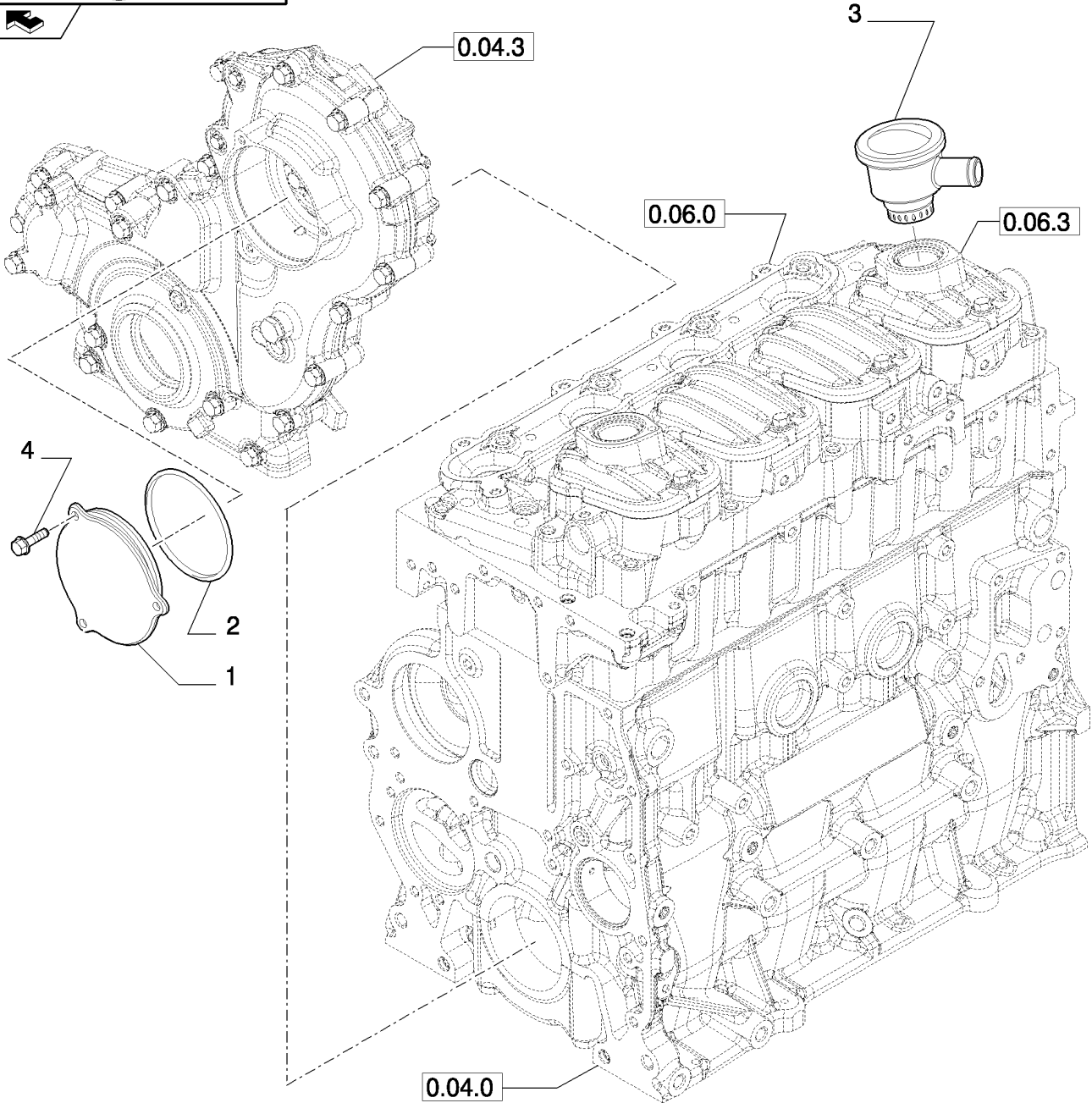
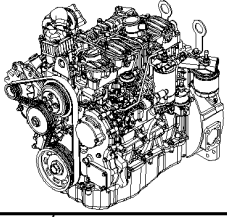
0.04.5

p1

01/08

ENGINE BREATHERS  
SFIATI MOTORE  
RENIFLARD MOTEUR  
MOTORENTLÜFTER

1



RESPIRADEROS MOTOR  
ALÍVIOS DO MOTOR  
MOTORÅNDERØR  
UITLATEN MOTOR

R	N	P.N.	MOD	Q	Description Denominacion	Descrizione Denominação	Description Beskrivelse	Bezeichnung Beschrijving	L.C.
1		504216814		1	COVER TAPADERA	COPERCHIO COBERTA	COUVERCLE DÆKSEL	ABDECKUNG DEKSEL	265C
2		17291280		1	O-RING, D. 98,84 mm SP=3,53	ANELLO TOROIDALE	JOINT THORIQUE	O-RING	055A
					JUNTA HERMETICA	O-RING	O-RING	O-RING	
3		504254884		1	BREATHER RESPIRADERO	SFIATATOIO RESPIRADOR	RENIFLARD UDLUFTNINGSSKRUE	ENTLÜFTER ONTLUCHTER	145S
4		16597224		3	SCREW, M6X18 TORNILLO	VITE PARAFUSO	VIS SKRUE	SCHRAUBE SCHROEF	040V

1

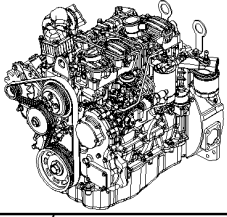
**W50BTC W60BTC  
W70BTC W80BTC**

0.06.0

p1

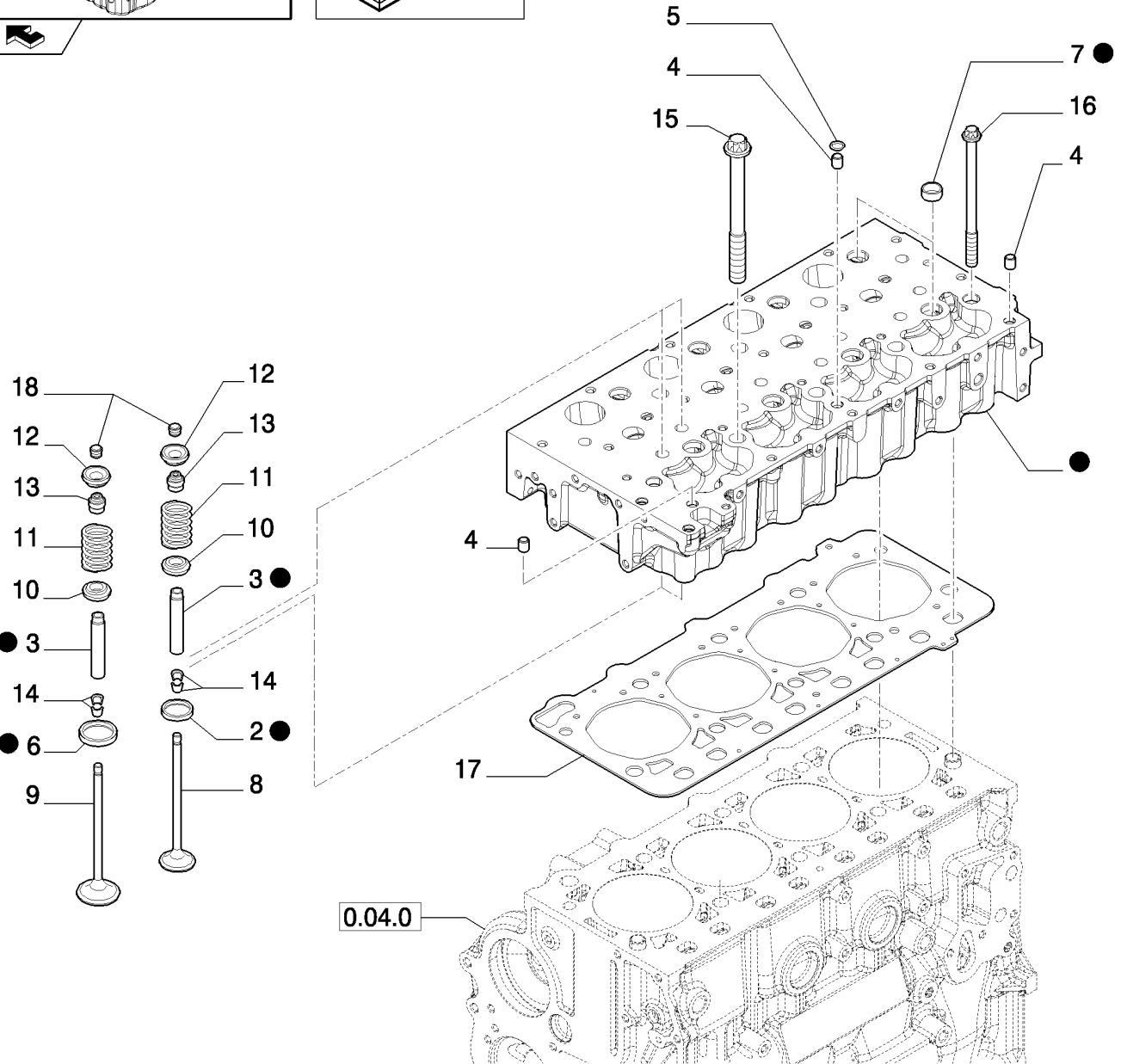
01/08

CYLINDER HEAD & RELATED PARTS  
TESTA CILINDRI E PARTICOLARI RELATIVI  
CULASSE ET PIECES ANNEXES  
ZYLINDERKOPF UND DAZUGEHÖRIGE TEILE



● = 1

1



**CULATA Y PARTES RELACIONADAS**  
**CABEÇA DE MOTOR E RESPECTIVAS PEÇAS**  
**CYLINDERHOVED OG TILHØRENDE DELE**  
**CYLINDERKOP EN DESBETREFFENDE DETAILS**

R	N	P.N.	MOD	Q	Description Denominacion	Descrizione Denominação	Description Beskrivelse	Bezeichnung Beschrijving	L.C.
1		504254092		1	CYLINDER HEAD, - ASSY Incl. 2,3,6,7	TESTA CILINDRI	CULASSE	ZYLINDERKOPF	113T
					CULATA	CABECA DE MOTOR	CYLINDERHOVED	CYLINDERKOP	
		8099020		1	CYLINDER HEAD, - ASSY Incl. 8,9,10,11,12,13,14,18	TESTA CILINDRI	CULASSE	ZYLINDERKOPF	113T
					CULATA	CABECA DE MOTOR	CYLINDERHOVED	CYLINDERKOP	
2		504162949		4	VALVE SEAT	SEDE VALVOLA	SIEGE DE SOUPAPE	VENTILSITZ	074S
					ASIENTO DE VALVULA	SEDE DE VALVULA	VENTILSAEDE	KLEPZITTING	
3		4749397		8	GUIDE, VALVE, +0,05 mm	GUIDA VALVOLE	GUIDE-SOUPAPE	VENTILFÜHRUNG	150G
					GUIA DE VALVULA	GUIA DE VALVULA	VENTILSTYR	KLEPGELEIDER	
3		4749398		8	GUIDE, VALVE, +0,1 mm	GUIDA VALVOLE	GUIDE-SOUPAPE	VENTILFÜHRUNG	150G
					GUIA DE VALVULA	GUIA DE VALVULA	VENTILSTYR	KLEPGELEIDER	
3		4749399		8	GUIDE, VALVE, +0,25 mm	GUIDA VALVOLE	GUIDE-SOUPAPE	VENTILFÜHRUNG	150G
					GUIA DE VALVULA	GUIA DE VALVULA	VENTILSTYR	KLEPGELEIDER	
4		99435557		3	DOWEL, D. 8,5 mm	GRANO	PION	ZENTRIERBOLZEN	090G
					PITON	GUIA	DYVEL	STEL PEN	
5		17281481		1	O-RING, D. 10,7 mm SP=2,6	ANELLO TOROIDALE	JOINT THORIQUE	O-RING	055A
					JUNTA HERMETICA	O-RING	O-RING	O-RING	
6		504254094		4	VALVE SEAT	SEDE VALVOLA	SIEGE DE SOUPAPE	VENTILSITZ	074S
					ASIENTO DE VALVULA	SEDE DE VALVULA	VENTILSAEDE	KLEPZITTING	
7		16988301		8	PLUG, D. 20 mm	TAPPO	BOUCHON	STOPFEN	050T
					TAPÓN	BUJAO	PROP	PLUG	
8		504162958		4	VALVE, ENGINE, INLET, STD	VALVOLA DI ASPIRAZIONE	SOUPAPE D'ADMISSION	EINLASSVENTIL, STAND	111V
					VÁLVULA DE ADMISIÓN	VALVULA DE ADMISSAO	INDSUGNINGSVENTIL	INLAATKLEP	
9		504162959		4	VALVE, ENG EXHAUST, STD	VALVOLA DI SCARICO	SOUPAPE D'ECHAPPEM	AUSLASSVENTIL, STAND	112V
					VALVULA DE ESCAPE	VALVULA DE ESCAPE	UDSTOEDNINGSVENTIL	UITLAATKLEP	
10		504178119		8	RETAINER CUP	SCODELLINO DI RITEGNO	COUPELLE DE RETENUE	BECHERHALTER	061S
					COPILLA RETENEDORA	COPO DE RETENCAO	TALLERKENFORMET BA	OPVANGBEKER	
11		4812347		8	SPRING	MOLLA	RESSORT	FEDER	100M
					RESORTE	MOLA	FJEDER	VEER	
12		4780558		8	CUP	SCODELLINO	CUVE	TASSE	060S
					TAZA	TACA	LEJESKAAL	KOM	
13		40101574		8	GASKET	GUARNIZIONE	JOINT	DICHTUNG, FLACH	123G
					JUNTA HERMETICA	JUNTA	PAKNING	DICHTINGSSTUK	
14		14196670		16	COTTER, ROCKER ARM, D. 7,85	SEMICONO PUNTERIE	DEMI-CONE DE POUSSC	VENTILKEIL AM KIPPHEI	100S
					CHAVETA CONICA	MEIA LUA DE MARTELO	HALVKILE TIL VENTILLO	TUIMELAARSPIE	
15		504081521		6	SCREW, M15X1,5X193	VITE	VIS	SCHRAUBE	040V
					TORNILLO	PARAFUSO	SKRUE	SCHROEF	
16		504081533		4	SCREW, M12X1,5X165	VITE	VIS	SCHRAUBE	040V
					TORNILLO	PARAFUSO	SKRUE	SCHROEF	
17		504190831		1	GASKET, CYLINDER HEAD	GUARNIZIONE TESTA CILINDRI	JOINT DE CULASSE	ZYLINDERKOPFDICHTUNG	129G
					JUNTA DE CULATA	JUNTA DA CABECA	TOPPAKNING	CYLINDERKOPDICHTING	
18		4838680		8	CAP	TAPPO SERBATOIO	CHAPEAU	ABDECKAPPE	052T
					TAPON DEL DEPOSITO	TAMPAO DE RESERVATUO	TANKDAEKSEL	RESERVOIRDOP	

**W50BTC W60BTC**  
**W70BTC W80BTC**

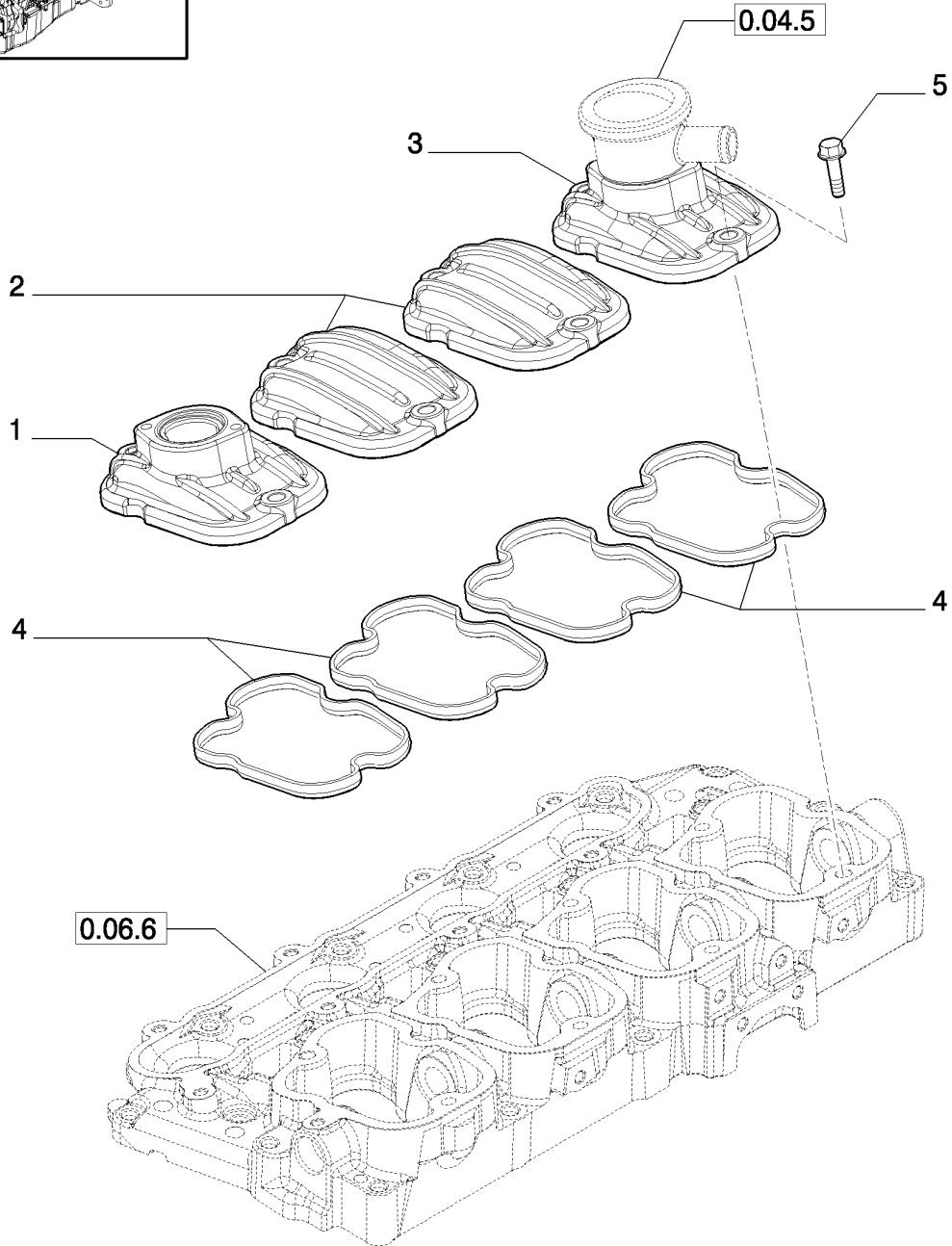
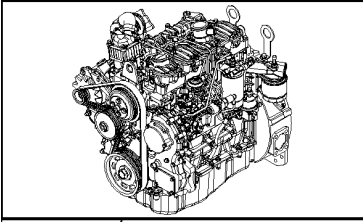
0.06.3

p1

11/07

CYLINDER HEAD COVERS  
COPERCHI TESTA CILINDRI  
COUVERCLES CULASSE  
ZYLINDERKOPFDECKELN

1



TAPAS CULATA  
TAMPAS CABEÇOTES  
TOPSTYKSDÆKSEL  
DEKSELS CILINDERKOPPEN

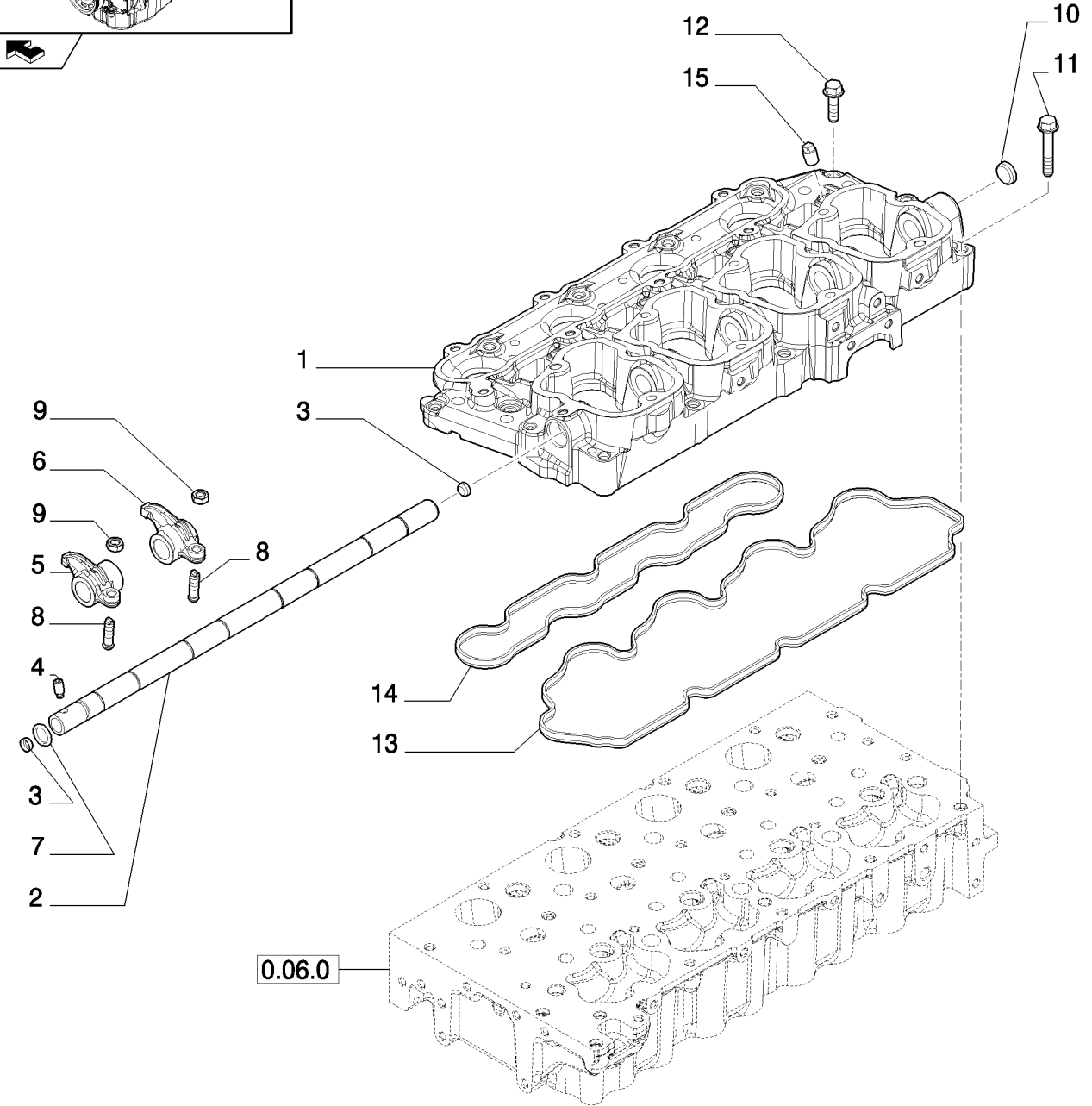
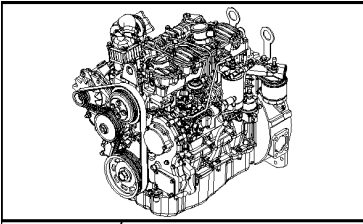
R	N	P.N.	MOD	Q	Description Denominacion	Descrizione Denominação	Description Beskrivelse	Bezeichnung Beschrijving	L.C.
1		504245565		1	COVER, VALVE CUBRE VÁLVULA	COPERCHIO, VALVOLA TAMPA VALVULA	CACHE-CULBUTEURS VENTILDÆKSEL	ZYLINDERKOPFHAUBE COVER, VALVE	P889
2		504221916		2	COVER, VALVE CUBRE VÁLVULA	COPERCHIO, VALVOLA TAMPA VALVULA	CACHE-CULBUTEURS VENTILDÆKSEL	ZYLINDERKOPFHAUBE COVER, VALVE	P889
3		504305536		1	COVER, VALVE CUBRE VÁLVULA	COPERCHIO, VALVOLA TAMPA VALVULA	CACHE-CULBUTEURS VENTILDÆKSEL	ZYLINDERKOPFHAUBE COVER, VALVE	P889
4		504173590		4	GASKET JUNTA HERMETICA	GUARNIZIONE JUNTA	JOINT PAKNING	DICHTUNG, FLACH DICHTINGSSTUK	123G
5		2852247		8	SCREW, M8X30 TORNILLO	VITE PARAFUSO	VIS SKRUE	SCHRAUBE SCHROEF	040V

1

**W60BTC W70BTC  
W80BTC W50BTC**

ROCKER SHAFT  
ALBERO BILANCIERE  
AXE DE CULBUTEUR  
KIPPEBELWELLE

1



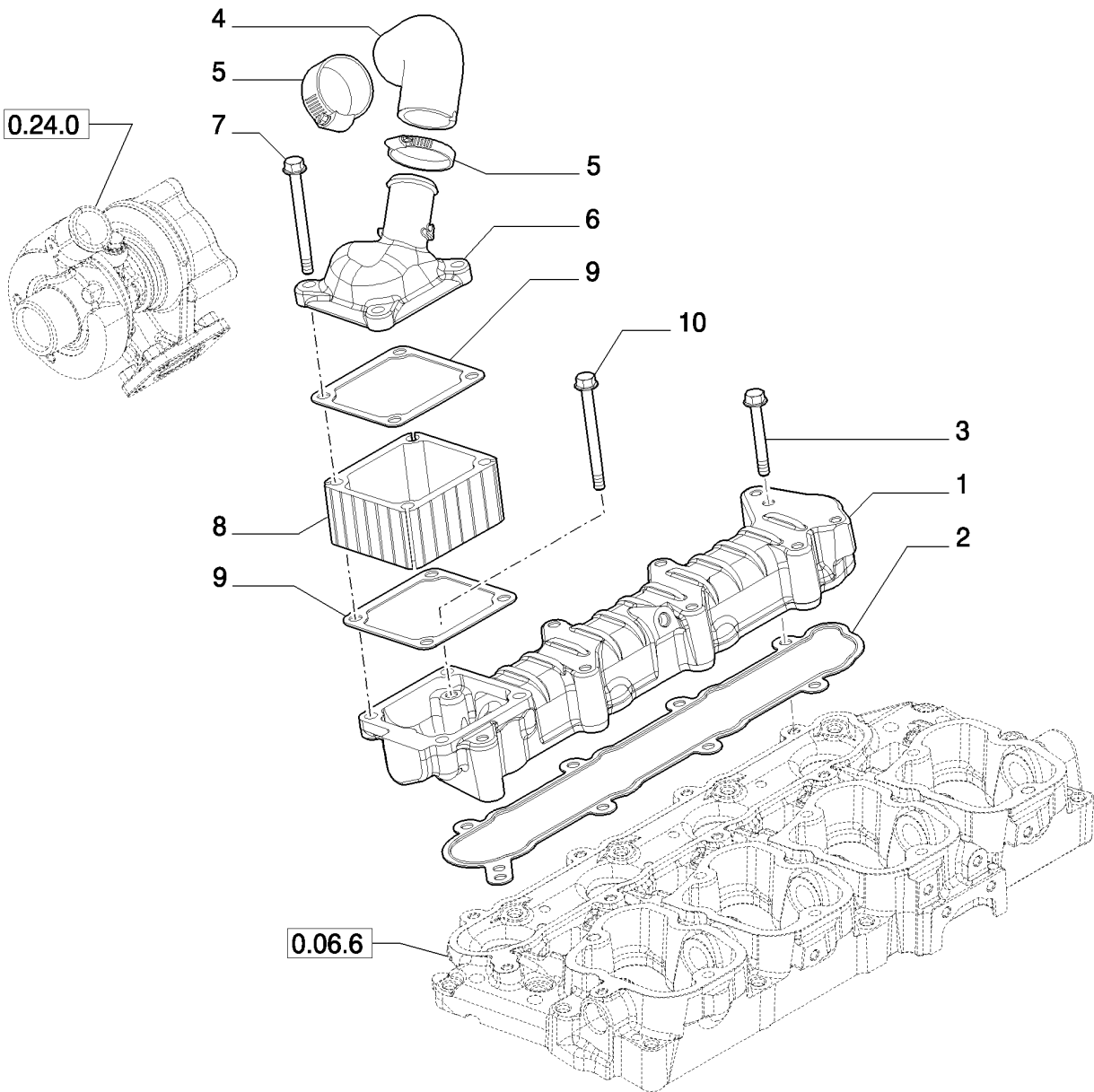
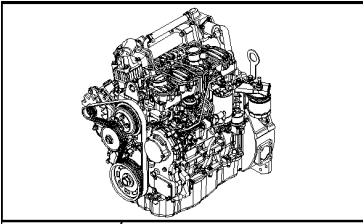
EJE BALANCINES  
EIXO DO PONTEIRO  
VIPPEAKSEL  
TUIMELAARAS

R	N	P.N.	MOD	Q	Description Denominacion	Descrizione Denominação	Description Beskrivelse	Bezeichnung Beschrijving	L.C.
1		504221907		1	SPACER SEPARADOR	DISTANZIALE ESPACADOR	ENTRETOISE AFSTANDSSTYKKE	DISTANZSTÜCK AFSTANDSRING	075D
2		504250345		1	SHAFT EJE	ALBERO VEIO	ARBRE AKSEL	WELLE AS	016A
3		14328301		2	PLUG, M12, Tapered TAPÓN	TAPPO BUJAO	BOUCHON PROP	STOPFEN PLUG	050T
4		99454296		1	SCREW TORNILLO	VITE PARAFUSO	VIS SKRUE	SCHRAUBE SCHROEF	040V
5		504221915		4	ROCKER ARM BALANCIN	BILANCIERE MARTELO DE VALVULA	CULBUTEUR VENTILARM	KIPPEBEL TUIMELAAR	055B
6		504221914		4	ROCKER ARM BALANCIN	BILANCIERE MARTELO DE VALVULA	CULBUTEUR VENTILARM	KIPPEBEL TUIMELAAR	055B
7		17281681		1	O-RING, D. 13,9 mm SP=2,6 JUNTA HERMETICA	ANELLO TOROIDALE O-RING	JOINT THORIQUE O-RING	O-RING O-RING	055A
8		4699783		8	SCREW TORNILLO	VITE PARAFUSO	VIS SKRUE	SCHRAUBE SCHROEF	040V
9		4338920		8	NUT TUERCA	DADO PORCA	ECROU MOETRIK	MUTTER MOER	010D
10		14328801		1	PLUG, M22, Tapered TAPÓN	TAPPO BUJAO	BOUCHON PROP	STOPFEN PLUG	050T
11		16586925		10	SCREW, M8X50 TORNILLO	VITE PARAFUSO	VIS SKRUE	SCHRAUBE SCHROEF	040V
12		2852247		11	SCREW, M8X30 TORNILLO	VITE PARAFUSO	VIS SKRUE	SCHRAUBE SCHROEF	040V
13		504163121		1	GASKET JUNTA HERMETICA	GUARNIZIONE JUNTA	JOINT PAKNING	DICHTUNG, FLACH DICHTINGSSTUK	123G
14		504177226		1	GASKET JUNTA HERMETICA	GUARNIZIONE JUNTA	JOINT PAKNING	DICHTUNG, FLACH DICHTINGSSTUK	123G
15		504273002		4	PLUG, M12X1,5 TAPÓN	TAPPO BUJAO	BOUCHON PROP	STOPFEN PLUG	050T

**W50BTC W60BTC  
W70BTC W80BTC**

INTAKE MANIFOLD  
COLLETTORE ASPIRAZIONE  
CONDUIT D'ADMISSION  
ANSAUGROHR

1





**Suggest:**

**For more complete manuals. Please go to the home page.**

**<https://www.ebooklibonline.com>**

**If the above button click is invalid. Please download this document first, and then click the above link to download the complete manual.**

**Thank you so much for reading**

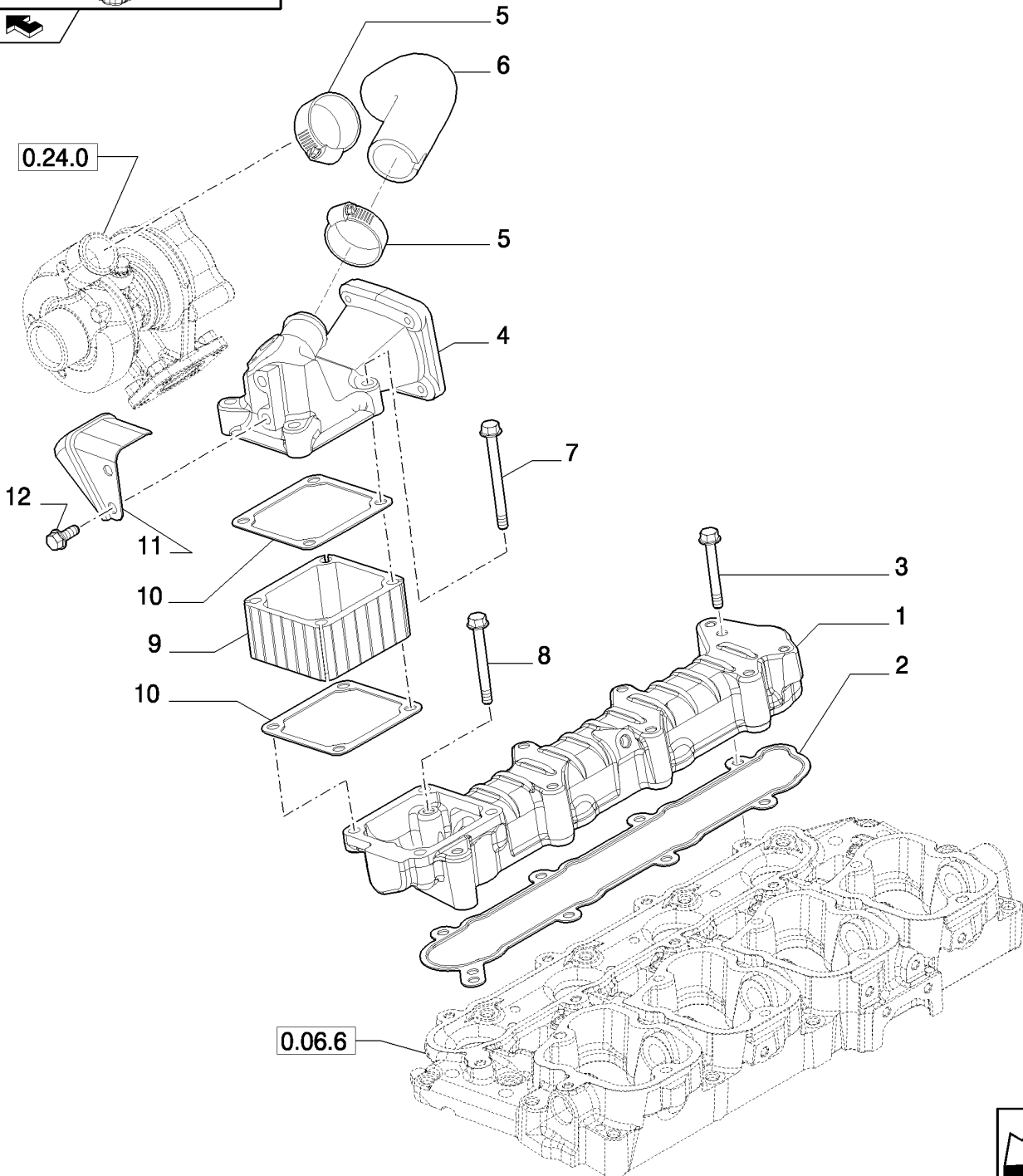
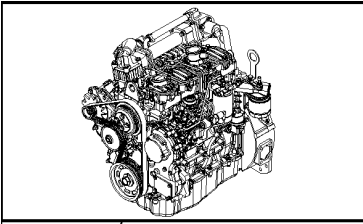
COLLECTOR DE ASPIRACION  
 COLECTOR ASPIRAÇÃO  
 INDSUGNINGSMANIFOLD  
 SPRUITSTUK AANZUIGING

R	N	P.N.	MOD	Q	Description Denominacion	Descrizione Denominação	Description Beskrivelse	Bezeichnung Beschrijving	L.C.
1		504194598		1	MANIFOLD, INLET COLECTOR DE ADMISIC	CONDOTTO D'ASPIRAZI COLECTOR DE ADMISSI	CONDUIT D'ADMISSION INDSUGNINGSMANIFOL	ANSAUGKRÜMMER INLAATLEIDING	225C
2		504171144		1	GASKET, MANIFOLD JUNTA COLECTOR	GUARNIZIONE COLLETT JUNTA COLECTOR	JOINT DE COLLECTEUR MINIFOLD PAKNING	KRÜMMERDICHTUNG DICHTING, SPRUITSTUK	125G
3		16592324		7	SCREW, M8X40 TORNILLO	VITE PARAFUSO	VIS SKRUE	SCHRAUBE SCHROEF	040V
4		504170945		1	RUBBER SLEEVE MANGUITO CAUCHO	MANICOTTO, GOMMA LUVIA DE BORRACHA	MANCHON-CAOUTCHOL GUMMIMANCHET	GUMMITÜLLE MOF, RUBBER	Z548
5		4899693		2	CLIP, HOSE COLLAR	COLLARE COLAR	COLLIER KRAVE	SCHLAUCHKLEMME BUISKLEM	180C
6		504225807		1	DUCT, AIR CONDUCTO DE AIRE	CONDOTTO ARIA CONDUTA DE AR	CONDUIT D'AIR LUFTKANAL	LUFTLEITUNG LUCHTLEIDING	224C
7		16592524		4	SCREW, M8X70 TORNILLO	VITE PARAFUSO	VIS SKRUE	SCHRAUBE SCHROEF	040V
8		4895316		1	HEATER RECALENTADOR	RISCALDATORE AQUECEDOR	RECHAUFFEUR VARMEAPPARAT	HEIZUNG VERWARMER	105R
9		4899921		2	GASKET JUNTA HERMETICA	GUARNIZIONE JUNTA	JOINT PAKNING	DICHTUNG, FLACH DICHTINGSSTUK	123G
10		504315406		1	SCREW TORNILLO	VITE PARAFUSO	VIS SKRUE	SCHRAUBE SCHROEF	040V

**W50BTC W60BTC  
W70BTC**

INTAKE MANIFOLD  
COLLETTORE ASPIRAZIONE  
CONDUIT D'ADMISSION  
ANSAUGROHR

1



**<https://www.ebooklibonline.com>**

Hello dear friend!

Thank you very much for reading.

Enter the link into your browser.

The full manual is available for immediate download.

**<https://www.ebooklibonline.com>**