



CROWN

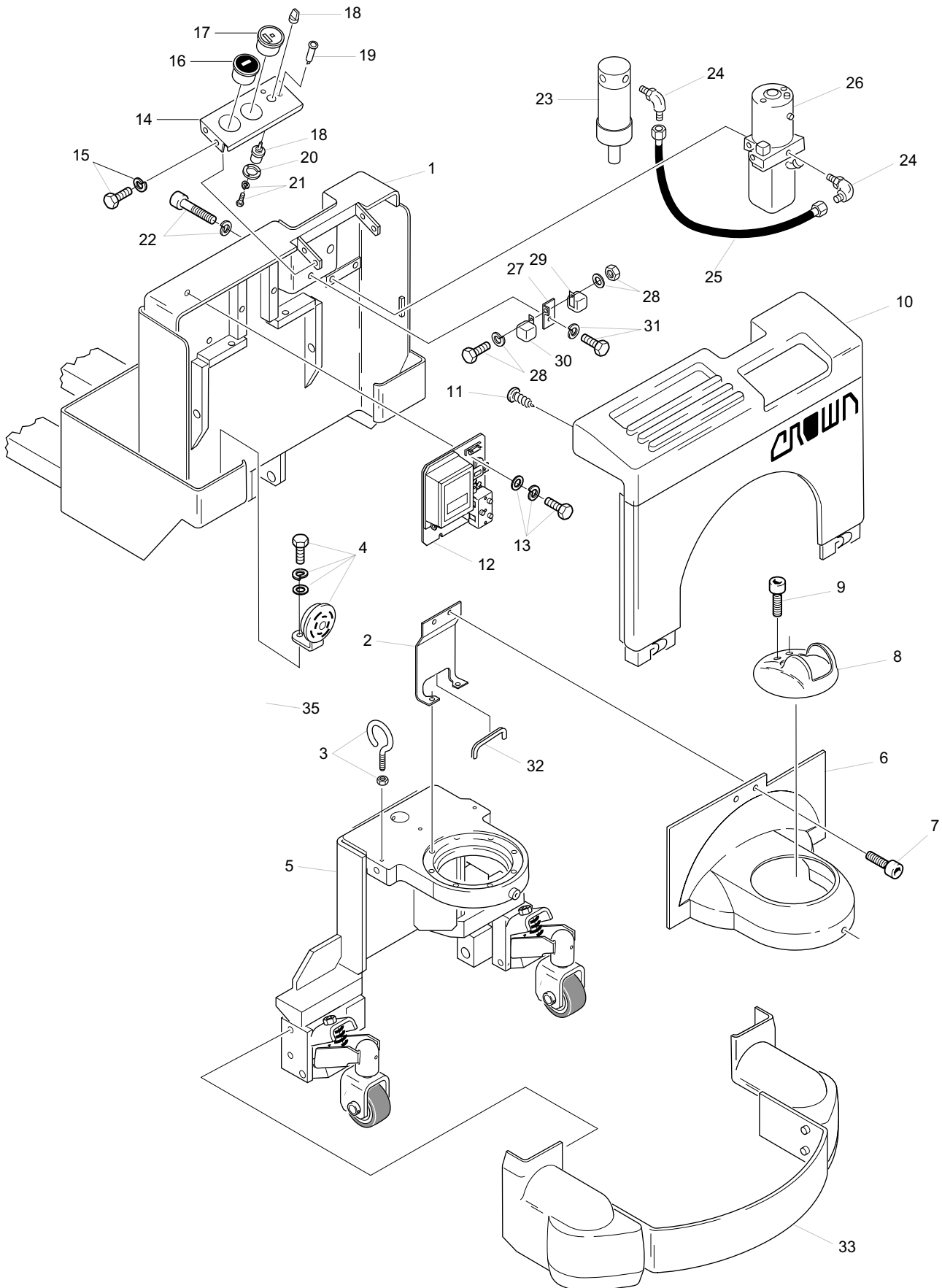


Service and Parts Manual

Wartungs- und Ersatzteillhandbuch
Manuel de maintenance et de pièces détachés

GPW1000 Series

**ANTRIEBSBAUGRUPPE
GROUPE DE TRANSMISSION**



M0469

**ANTRIEBSBAUGRUPPE
GROUPE DE TRANSMISSION**

Index Pos. Index	Part No Artikel Nr.: Référence	Part Name	Bezeichnung	Désignation	No. Req. Erf. Stckz. Quantité
1		Frame (see Supplement)	Rahmen (siehe Zusatzliste)	Cadre (voir liste auxiliaire)	1
2	803653	Plate Mounting	Montageplatte	Plaque support	1
3	043361	Guide, Cable	Kabelführung	Guide-câble	1
	050008-024	Nut Hex	Sechskantmutter	Ecrou	1
4	078708-002	Horn	Signalhorn	Klaxon	1
	062007-022	Terminal	Kabelschuh	Cosse de câble	2
	050006-032	Screw	Schraube	Vis	1
	050009-018	Lockwasher	Federring	Rondelle-ressort	1
5		Support (see Lift Structure)	Vorderwagen (siehe Hubeinrichtung)	Chariot (voir Dispositif de levage)	1
6	803385	Cover, Drive Unit	Abdeckung	Revêtement	1
7	050004-028	Screw	Schraube	Vis	1
	050004-027	Screw	Schraube	Vis	2
	050010-013	Lockwasher	Federring	Rondelle-ressort	2
	050008-008	Nut	Mutter	Ecrou	2
8	803386	Cover, Knuckle	Abdeckkappe, Deichsel	Chapeau-direction	1
9	050004-026	Screw	Schraube	Vis	3
10	044934-001	Cover, Power Unit	Verkleidung	Revêtement	1
11	060015-082	Screw	Schraube	Vis	3
12	044737	Contacteur Panel (see Index)	Schütztafel (siehe Index)	Panneau de contact urs (voir index)	1
13	050006-031	Screw	Schraube	Vis	3
	050010-022	Lockwasher	Federring	Rondelle-ressort	3
	050009-018	Washer	Scheibe	Rondelle	3
14	043232-001	Panel, Instrument (Standard)	Instrumentenbrett (Standart)	Tableau de board (Standard)	1
	043232-002	Panel, Instrument (one Instrument)	Instrumentenbrett (ein Instrument)	Tableau de board (1 appareil)	1
	043232-003	Panel, Instrument (two Instrument)	Instrumentenbrett (zwei Instrumente)	Tableau de board (2 appareils)	1
15	050006-022	Screw	Schraube	Vis	4
	050010-015	Lockwasher	Federring	Rondelle-ressort	4
16	113773-001	Hour Counter	Betriebstundenzähler	Compteur d'heures	1
17	106288	Batterie Discharge	Batterieentladeanzeige	Décharge batterie discharge	1
18	072708	Key Switch	Schlüsselschalter	Interrupteur à clé	1
	107151-001	Key	Schlüssel	Clef	1
	062007-030	Terminal	Anschlußleiste	Borne de connexion	2
19	109127-001	Insert, green	Steckeinsatz, grün	Cartouche enfichable verte	1
	109127-003	Insert, red	Steckeinsatz, rot	Cartouche enfichable rouge	1
20	086814	Insert	Einsatz	Insert	1
21	050004-004	Screw	Schraube	Vis	3
	050010-001	Lockwasher	Federring	Rondelle-ressort	3
22	060017-047	Screw	Schraube	Vis	2
	060005-038	Lockwasher	Federring	Rondelle-ressort	2

Always Specify Model & Serial Number
Bitte immer Modell- und Seriennummer angeben.
Spécifiez systématiquement le modèle et le numéro de série

<https://www.ebooklibonline.com>

Hello dear friend!

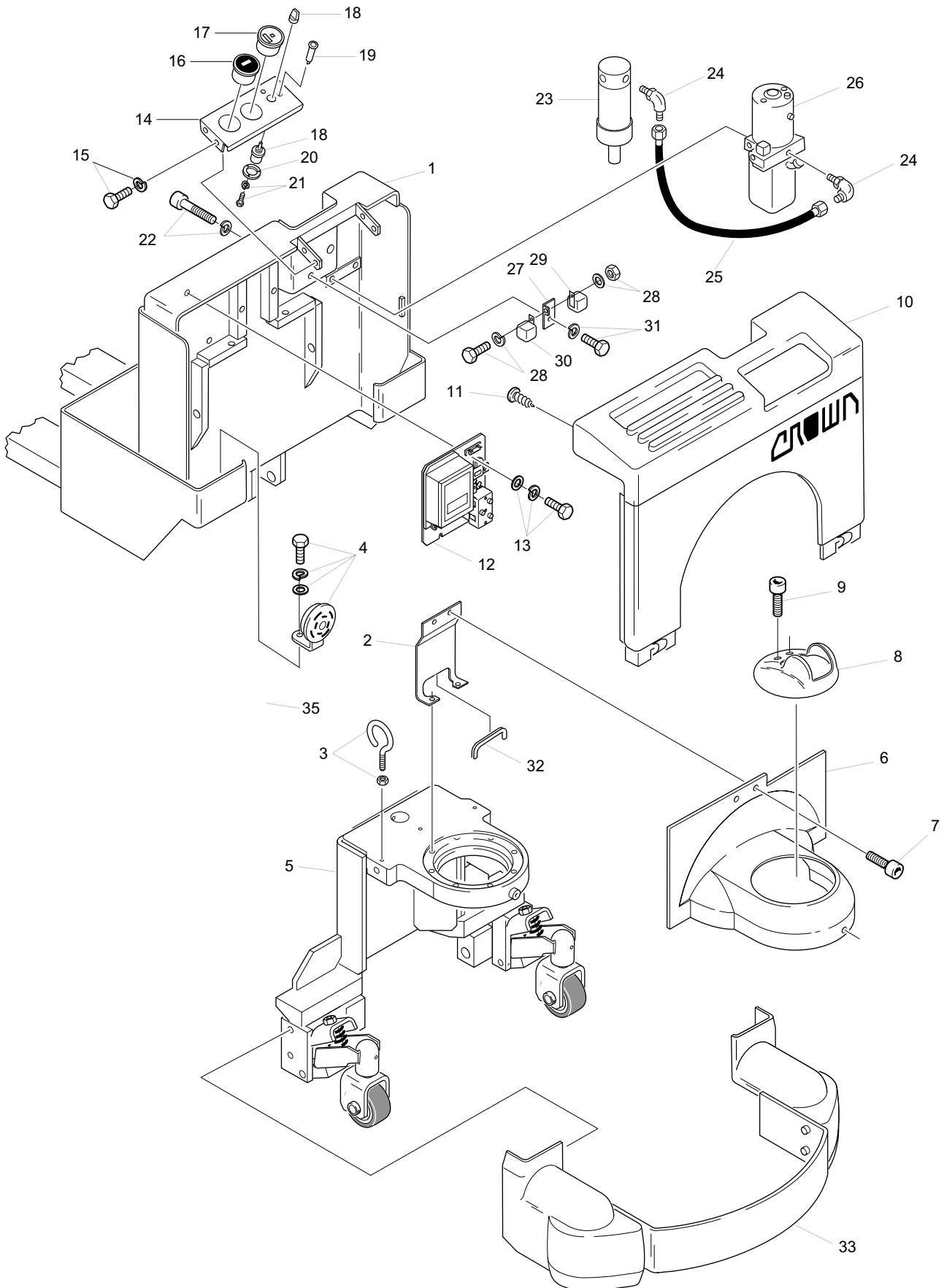
Thank you very much for reading.

Enter the link into your browser.

The full manual is available for immediate download.

<https://www.ebooklibonline.com>

**ANTRIEBSBAUGRUPPE
GROUPE DE TRANSMISSION**



M0469

**ANTRIEBSBAUGRUPPE
GROUPE DE TRANSMISSION**

Index Pos. Index	Part No Artikel Nr.: Référence	Part Name	Bezeichnung	Désignation	No. Req. Erf. Stckz. Quantité
23		Cylinder, Lift (see Index)	Hubzylinder (siehe Index)	Cylindre de levage (voir index)	1
24	064061-002	Fitting	Verschraubung	Raccord	2
25	064162-042	Hose Assembly	Schlauch, vollst.	Tuyau	1
26		Hydraulic (see Index)	Hydraulik (siehe Index)	Hydraulique (voir index)	1
27	044270	Bracket	Halterung	Fixation	1
28	050006-24	Screw	Schraube	Vis	1
	050010-015	Lockwasher	Federring	Rondelle-ressort	1
	050008-015	Nut Hex	Sechskantmutter	Ecrou	1
29	044266	Relay	Relais	Relais	1
30	044266	Relay (for Hour counter only)	Relais (Nur bei Stundenzähler)	Relais (seulement pour option)	1
31	060015-062	Screw	Schraube	Vis	2
	060005-007	Lockwasher	Federring	Rondelle-ressort	2
	060021-086	Nut Hex (not shown)	Sechskantmutter (nicht dargestellt)	Ecrou (pas sur le cropuis)	2
32	055055-001	Protection	Kantenschutz	Bodure de protection	1

Always Specify Model & Serial Number
Bitte immer Modell- und Seriennummer angeben.
Spécifiez systématiquement le modèle et le numéro de série

ANTRIEBSBAUGRUPPE GROUPE DE TRANSMISSION



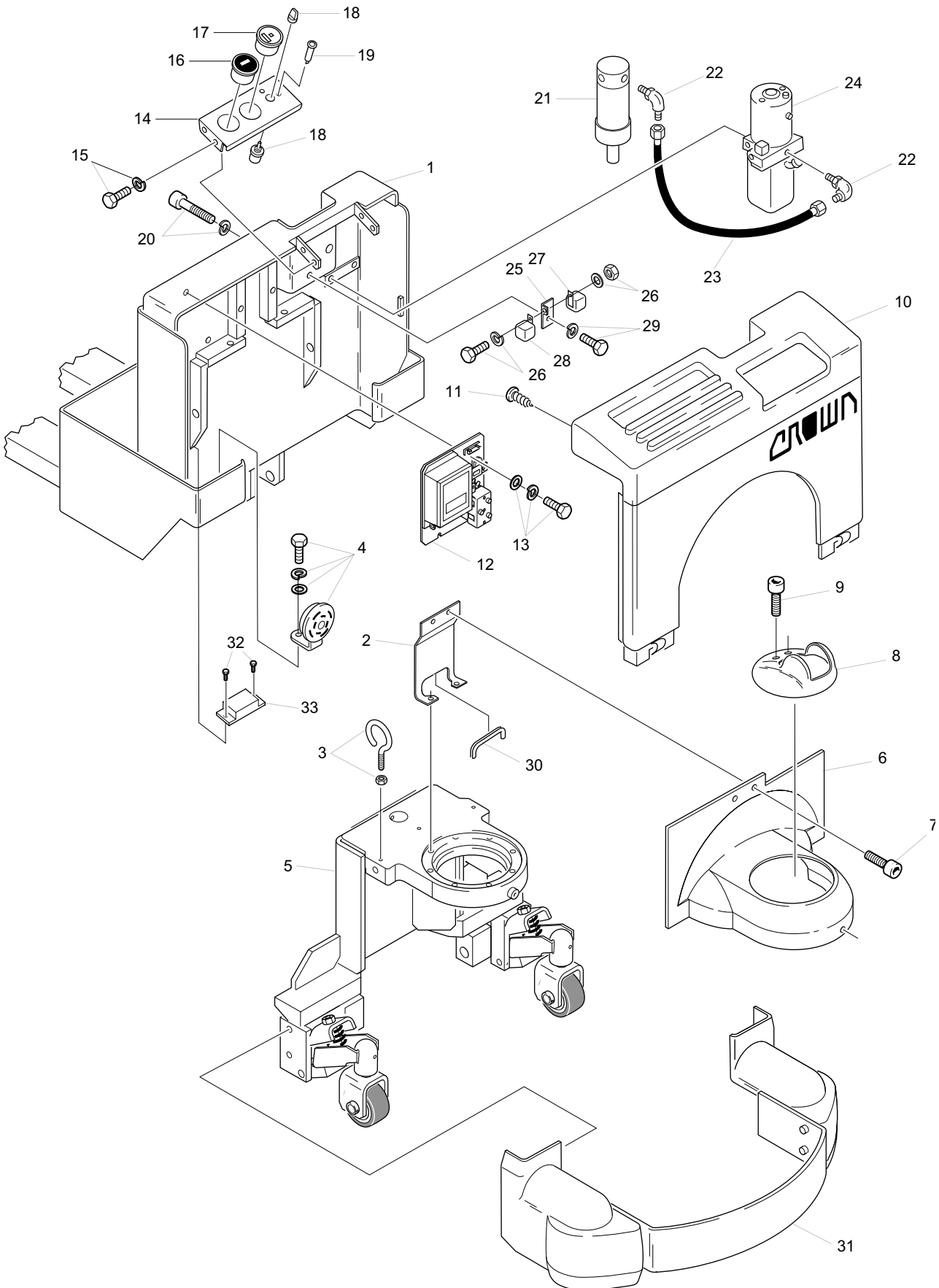
M0470

ANTRIEBSBAUGRUPPE
GROUPE DE TRANSMISSION

Index Pos. Index	Part No Artikel Nr.: Référence	Part Name	Bezeichnung	Désignation	No. Req. Erf. Stckz. Quantité
1		Frame (see Supplement)	Rahmen (siehe Zusatzliste)	Cadre (voir liste auxiliaire)	1
2	803653	Plate Mounting	Montageplatte	Plaque support	1
3	043361	Guide, Cable	Kabelführung	Guide-câble	1
	050008-024	Nut Hex	Sechskantmutter	Ecrou	1
4	078708-002	Horn	Signalhorn	Klaxon	1
	062007-022	Terminal	Kabelschuh	Cosse de câble	2
	050006-032	Screw	Schraube	Vis	1
	050009-018	Lockwasher	Federring	Rondelle-ressort	1
5		Support (see Lift Structure)	Vorderwagen (siehe Hubeinrichtung)	Chariot (voir Dispositif de levage)	1
6	803385	Cover, Drive Unit	Abdeckung	Revêtement	1
7	050004-028	Screw	Schraube	Vis	1
	050004-027	Screw	Schraube	Vis	2
	050010-013	Lockwasher	Federring	Rondelle-ressort	2
	050008-008	Nut	Mutter	Ecrou	2
8	803386	Cover, Knuckle	Abdeckkappe, Deichsel	Chapeau-direction	1
9	050004-026	Screw	Schraube	Vis	3
10	044934-001	Cover, Power Unit	Verkleidung	Revêtement	1
11	060015-082	Screw	Schraube	Vis	3
12	044737	Contacteur Panel (see Index)	Schütztafel (siehe Index)	Panneau de contact urs (voir index)	1
13	050006-031	Screw	Schraube	Vis	3
	050010-022	Lockwasher	Federring	Rondelle-ressort	3
	050009-018	Washer	Scheibe	Rondelle	3
14	043232-001	Panel, Instrument (Standard)	Instrumentenbrett (Standart)	Tableau de board (Standard)	1
	043232-002	Panel, Instrument (one Instrument)	Instrumentenbrett (ein Instrument)	Tableau de board (1 appareil)	1
	043232-003	Panel, Instrument (two Instrument)	Instrumentenbrett (zwei Instrumente)	Tableau de board (2 appareils)	1
15	050006-022	Screw	Schraube	Vis	4
	050010-015	Lockwasher	Federring	Rondelle-ressort	4
16	113773-001	Hour Counter	Betriebstundenzähler	Compteur d'heures	1
17	106288	Batterie Discharge	Batterieentladeanzeige	Décharge batterie discharge	1
18	072708	Key Switch	Schlüsselschalter	Interrupteur à clé	1
	107151-001	Key	Schlüssel	Clef	1
	062007-030	Terminal	Anschlußleiste	Borne de connexion	2
19	109127-001	Insert, green	Steckeinsatz, grün	Cartouche enfichable verte	1
	109127-003	Insert, red	Steckeinsatz, rot	Cartouche enfichable rouge	1
20	060017-047	Screw	Schraube	Vis	2
	060005-038	Lockwasher	Federring	Rondelle-ressort	2
21		Cylinder, Lift (see Index)	Hubzylinder (siehe Index)	Cylindre de levage (voir index)	1
22	064061-002	Fitting	Verschraubung	Raccord	2

Always Specify Model & Serial Number
 Bitte immer Modell- und Seriennummer angeben.
 Spécifiez systématiquement le modèle et le numéro de série

**ANTRIEBSBAUGRUPPE
GROUPE DE TRANSMISSION**

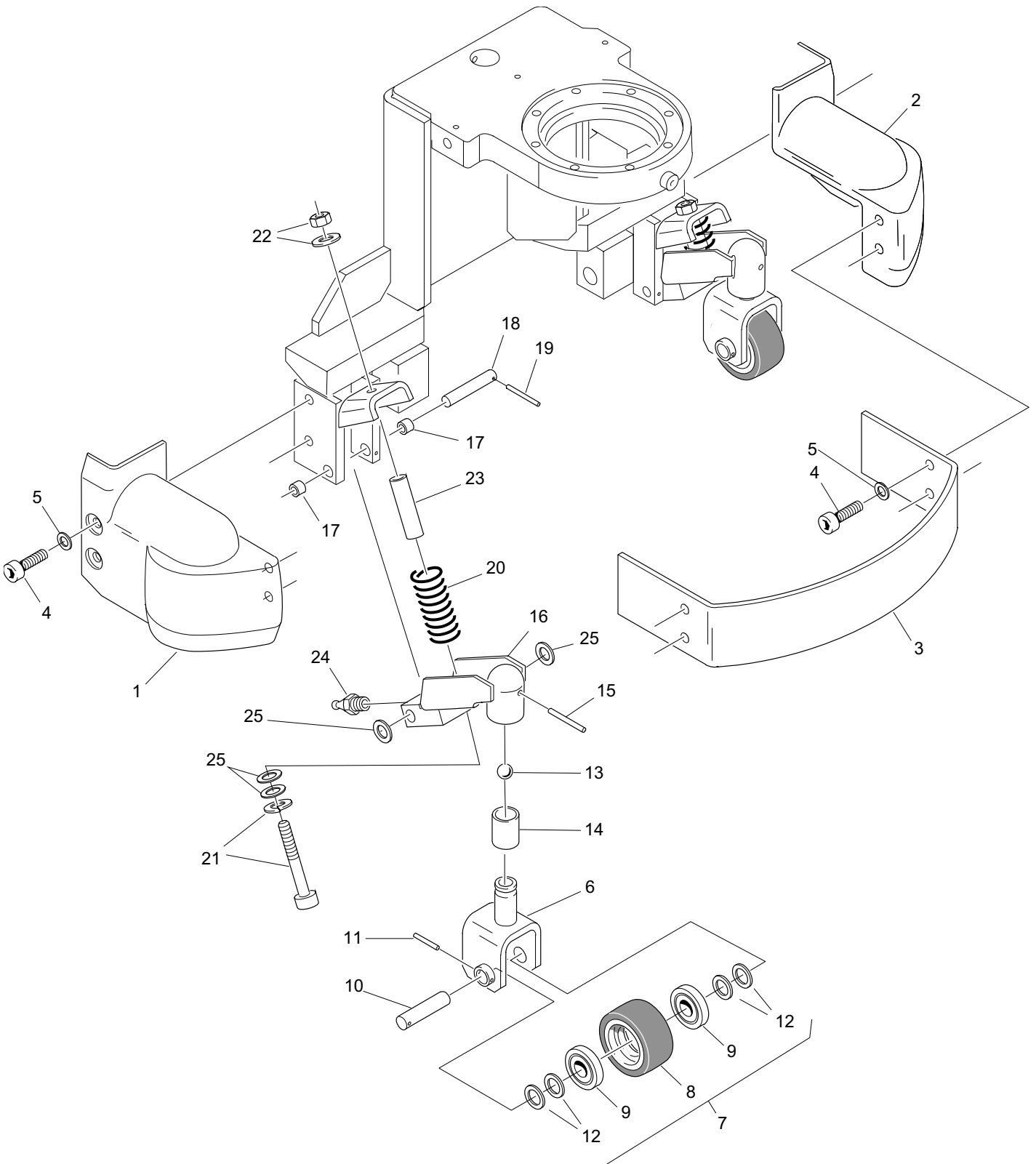


M0470

**ANTRIEBSBAUGRUPPE
GROUPE DE TRANSMISSION**

Index Pos. Index	Part No Artikel Nr.: Référence	Part Name	Bezeichnung	Désignation	No. Req. Erf. Stckz. Quantité
23	064162-042	Hose Assembly	Schlauch, vollst.	Tuyau	1
24		Hydraulic (see Index)	Hydraulik (siehe Index)	Hydraulique (voir index)	1
25	044270	Bracket	Halterung	Fixation	1
26	050006-24	Screw	Schraube	Vis	1
	050010-015	Lockwasher	Federring	Rondelle-ressort	1
	050008-015	Nut Hex	Sechskantmutter	Ecrou	1
27	044266	Relay	Relais	Relais	1
28	044266	Relay (for Hour counter only)	Relais (Nur bei Stundenzähler)	Relais (seulement pour option)	1
29	060015-062	Screw	Schraube	Vis	2
	060005-007	Lockwasher	Federring	Rondelle-ressort	2
	060021-086	Nut Hex (not shown)	Sechskantmutter (nicht dargestellt)	Ecrou (pas sur le cropuis)	2
30	055055-001	Protection (see Castors)	Kantenschutz (siehe Stützrad)	Bodure de protection (voir groupe roue d'appui)	1
31		Cover Caster	Abdeckung	Revêtement	
32	050004-016	Screw	Schraube	Vis	2
33	077732	Filter	Filter	Filtre	1

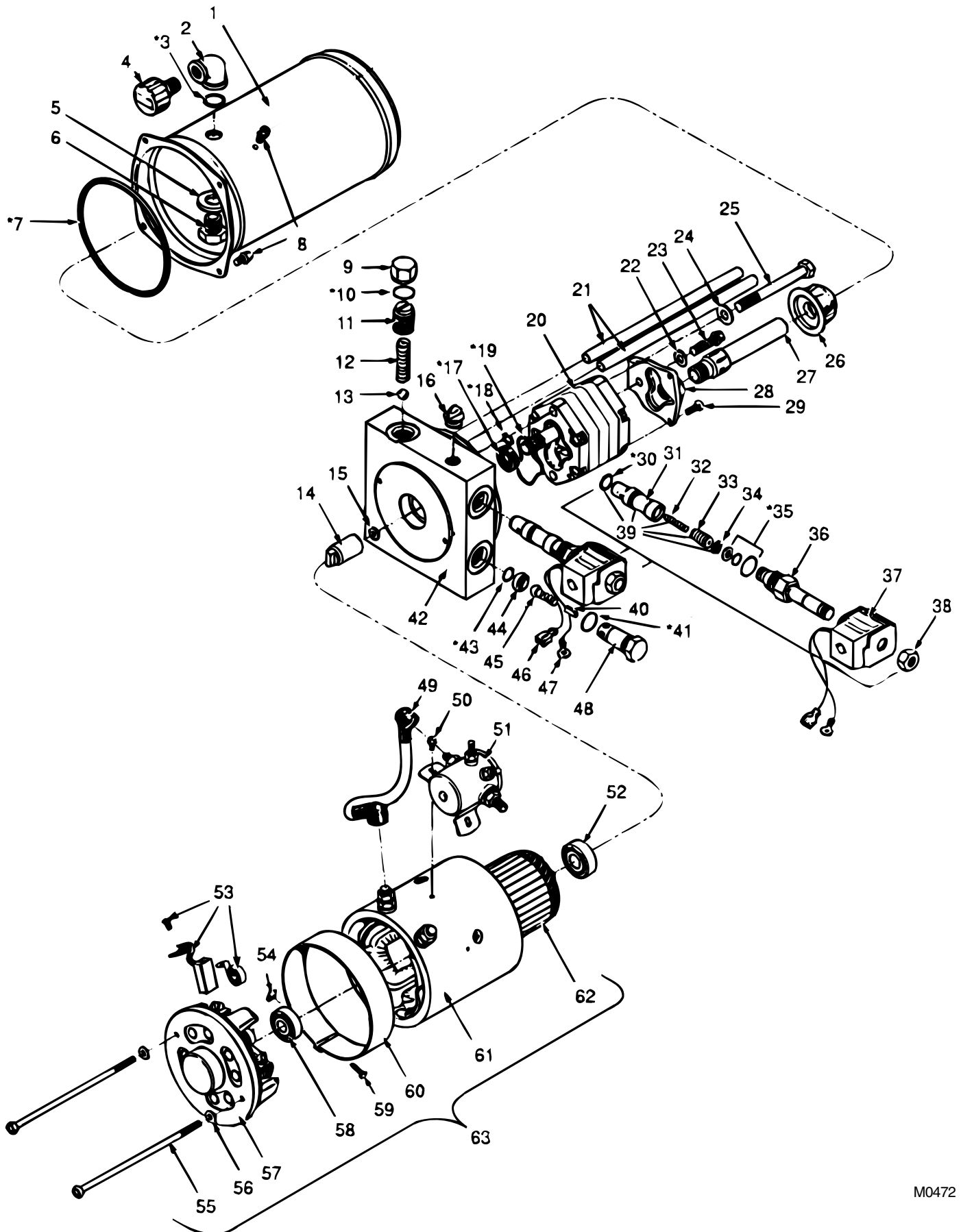
Always Specify Model & Serial Number
Bitte immer Modell- und Seriennummer angeben.
Spécifiez systématiquement le modèle et le numéro de série



M0471

Index Pos. Index	Part No Artikel Nr.: Référence	Part Name	Bezeichnung	Désignation	No. Req. Erf. Stckz. Quantité
0		Caster	Stützrad	Roue d'appui	2
1	044702	Caster Housing, right	Radgehäuse, rechts	Boitier-roue droite	1
2	044704	Caster Housing, left	Radgehäuse, links	Boitier-roue gauche	1
3	044705	Shield	Abweisblech	Deflecteur	1
4	050006-066	Screw	Schraube	Vis	10
5	050009-033	Washer	Scheibe	Rondelle	10
6	044770	Caster Rig	Radaufnahme	Porte-roue	2
	044770	Caster Rig (Freezer/Corrosion)	Radaufnahme (Kühlhaus/Korrosion)	Porte-roue (Entrepôt frigorifique/corro.)	2
7	044791	Wheel, Assembly (Ind. 9,10)	Rad, vollst. (Pos. 9,10)	Roue complete (Ind. 9,10)	2
	044790	Wheel, Assembly (Freezer/Corrosion) (Ind. 9,10)	Rad, vollst. (Kühlhaus/Korrosion) (Pos. 9,10)	Roue complete (Entrepôt frigorifique/corro.) (Ind. 9,10)	2
8	044774	Wheel Topthane	Rad Topthane	Roue Topthane	2
9	055002-004	Bearing, Ball	Kugellager	Roulement à billes	2
	055002-005	Bearing, Ball (Freezer/Corrosion)	Kugellager (Kühlhaus/Korrosion)	Roulement à billes (Entrepôt frigorifique/corro.)	2
10	044775	Axle	Achse	Arbre	2
	044781	Axle (Freezer/Corrosion)	Achse (Kühlhaus/Korrosion)	Arbre (Entrepôt frigorifique/corro.)	2
11	050000-016	Pin, Roll	Spannstift	Goupille tendeuse	2
12	044516	Shim	Ausgleichscheibe	Plaque de compensation	16
	044769	Caster compl. (Ind. 7,8,11-13)	Stützrad vollst. (Pos. 7,8,11-13)	Roue d'appui compl. (Ind. 7,8,11-13)	2
	044780	Caster compl. (F/C) (Ind. 7,8,11-13)	Stützrad vollst. (F/C) (Pos. 7,8,11-13)	Roue d'appui compl. (F/C) (Ind. 7,8,11-13)	2
13	055001-009	Ball	Kugel	Bille	2
14	055084-005	Bushing	Buchse	Douille	2
15	050000-027	Pin, Roll	Spannstift	Goupille tendeuse	2
16	044678	Caster Arm	Stützzarm	Bras-support	2
17	055084-007	Bushing	Buchse	Douille	4
18	044683	Axle	Achse	Arbre	2
	044782	Axle (Freezer/Corrosion)	Achse (Kühlhaus/Korrosion)	Arbre (Entrepôt frigorifique/corro.)	2
19	050000-014	Pin, Roll	Spannstift	Goupille tendeuse	2
20	045089	Spring, Compression	Druckfeder	Ressort à pression	2
21	050007-049	Screw	Schraube	Vis	2
	050010-041	Lockwasher	Federring	Rondelle-ressort	2
22	050008-038	Nut Hex	Sechskantmutter	Ecrou	2
	044684	Washer	Scheibe	Rondelle	2
23	044682	Bearing, Spacer Adjust	Abstandshülse	Entretoise	2
24	054011-006	Fitting, Lub.	Schmiernippel	Graisser	2
25	050009-048	Washer 0,5 mm	Scheibe 0,5 mm	Rondelle 0,5 mm	AR

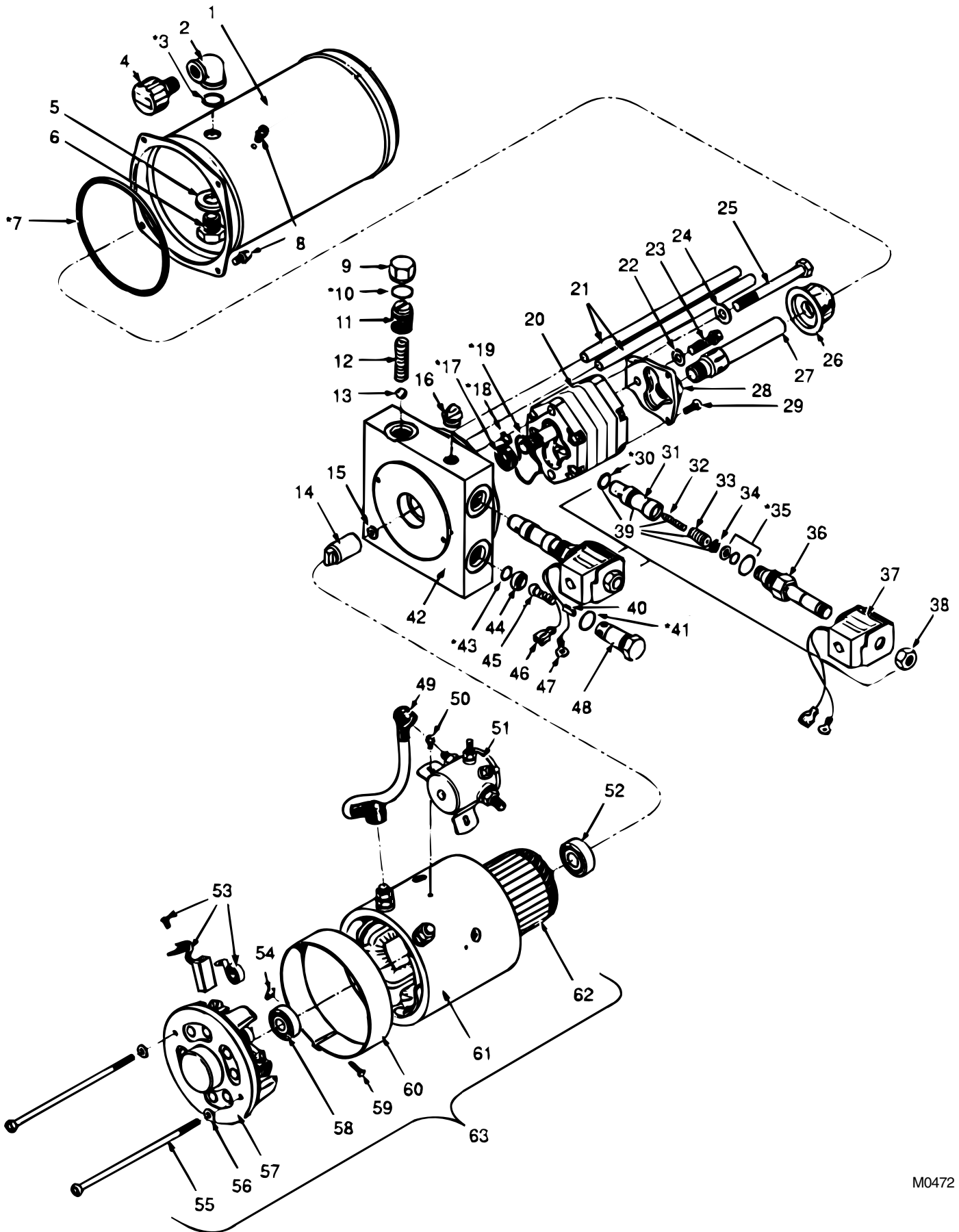
Always Specify Model & Serial Number
Bitte immer Modell- und Seriennummer angeben.
Spécifiez systématiquement le modèle et le numéro de série



M0472

Index Pos. Index	Part No Artikel Nr.: Référence	Part Name	Bezeichnung	Désignation	No. Req. Erf. Stckz. Quantité
0	044162	Hydraulic Unit	Hydraulikaggregat	Groupe Hydraulique	1
1	042254	Reservoir	Behälter	Réservoir	1
2	044253	Elbow 90°	Winkel 90°	Coude 90°	1
3	054002-023	O-Ring	O-Ring	Joint torique	1
4	044252	Breather	Entlüftungskappe	Capuchon d'aération	1
5	044256	Washer	Scheibe	Rondelle	1
6	044257	Bushing	Buchse	Douille	1
7	054002-022	O-Ring	O-Ring	Joint torique	1
8	044255	Screw	Schraube	Vis	5
9	044239	Nut, Cap	Schraubkappe	Capuchon fileté	5
10	054002-020	O-Ring	O-Ring	Joint torique	1
11	044238	Screw, Adjusting	Einstellschraube	Vis de ajustage	1
12	044237	Spring, Compression	Druckfeder	Ressort à pression	1
13	044236	Ball	Kugel	Bille	1
14	044218	Coupling	Kupplungsstück	Embrayage	1
15	044219	Washer	Scheibe	Rondelle	1
16	044240	Plug Snap Fit	Verschlusskappe	Capuchon obturateur	1
17	044241	Seal Shaft	Wellendichtung	Garniture étanche de l'arbre	1
18	044242	Seal Pump	Pumpendichtung	Joint de pompe	1
19	054002-021	O-Ring	O-Ring	Joint torique	1
20	044243	Pump	Pumpe	Pompe	1
21	044244	Tube, Return	Rückaufleitung	Tuyau de retour	2
22	044250	Washer	Scheibe	Rondelle	1
23	044251	Screw	Schraube	Vis	1
24	044250	Washer	Scheibe	Rondelle	2
25	044251	Screw	Schraube	Vis	2
26	044248	Strainer	Saugkorb	Crépine d'aspiration	1
27	044247	Tube Inlet	Saugleitung	Canal d'aspiration	1
28	044246	Cover	Deckel	Couvercle	1
29	044245	Screw	Schraube	Vis	2
30	054002-019	O-Ring	O-Ring	Joint torique	1
31	044233	Insert, Valve	Ventileinsatz	Insert de soupape	1
32	044232	Spring, Compression	Druckfeder	Ressort à pression	1
33	044231	Valve	Ventil	Soupape	1
34	044230	Washer, Spring Guide	Federteller	Coupelle de ressort	1
35	044229	Gasket Kit	Dichtungssatz	Jeu de Joints	1
36	044228	Valve, Solenoid	Magnetventil	Electrovanne	1
37	044227	Solenoid	Magnet	Magnét	1
38	044226	Nut Hex	Sechskantmutter	Ecrou	1
39	045073	Insert (Ind. 30-34)	Druckeinsatz (Pos. 30-34)	Insert de pression (Ind. 30-34)	1
40	045063	Pin	Stift	Goupille	1

Always Specify Model & Serial Number
Bitte immer Modell- und Seriennummer angeben.
Spécifiez systématiquement le modèle et le numéro de série



M0472

Index Pos. Index	Part No Artikel Nr.: Référence	Part Name	Bezeichnung	Désignation	No. Req. Erf. Stckz. Quantité
41	054002-018	O-Ring	O-Ring	Joint torique	1
42	044220	Adaptor	Adapter	Adaptateur	1
43	054002-017	O-Ring	O-Ring	Joint torique	1
44	054221	Valve Check	Ventilsitz	Siège de soupape	1
45	044222	Ball with Spring	Kugel mit Druckfeder	Bille avec ressort	1
46	062007-063	Terminal	Kabelschuh	Cosse de câble	1
47	062007-032	Terminal	Kabelschuh	Cosse de câble	1
48	044223	Cap, Valve	Ventilkappe	Capuchon de soupape	1
49	044262	Cable	Kabel	Câble	1
50	044255	Screw	Schraube	Vis	1
51	044263	Pump-Contactor	Pumpen-Relais	Contacteur de pompe	1
52	055002-008	Bearing, Ball	Kugellager	Roulement à billes	1
53	044260	Brush Set (Brushes, Screws, Springs)	Bürstensatz (Bürsten, Schrauben, Federn)	Balais (Balais, vis ressort)	1
54		Nut	Mutter	Ecrou	1
55	094292	Screw	Schraube	Vis	2
56		Washer	Scheibe	Rondelle	2
57		Bearing, Retainer	Lagerdeckel	Couvercle de roulement	1
58	005502-007	Bearing, Ball	Kugellager	Roulement à billes	1
59		Screw	Schraube	Vis	1
60		Cover, Brush	Bürstenabdeckung	Protège-balais	1
61		Housing, Motor	Motorgehäuse	Carter-moteur	1
62		Armature	Rotor	Rotor	1
63	044259	Motor (Pos. 49-62)	Motor (Ind. 49-62)	Moteur (Ind. 49-62)	1
64	044258	Gasket Kit (Ind. 3,7,10,17-19,30,35,41,43)	Dichtsatz (Pos. 3,7,10,17-19,30,35,41,43)	Jeu de joints (Ind. 3,7,10,17-19,30,35,41,43)	1

Always Specify Model & Serial Number
Bitte immer Modell- und Seriennummer angeben.
Spécifiez systématiquement le modèle et le numéro de série



Suggest:

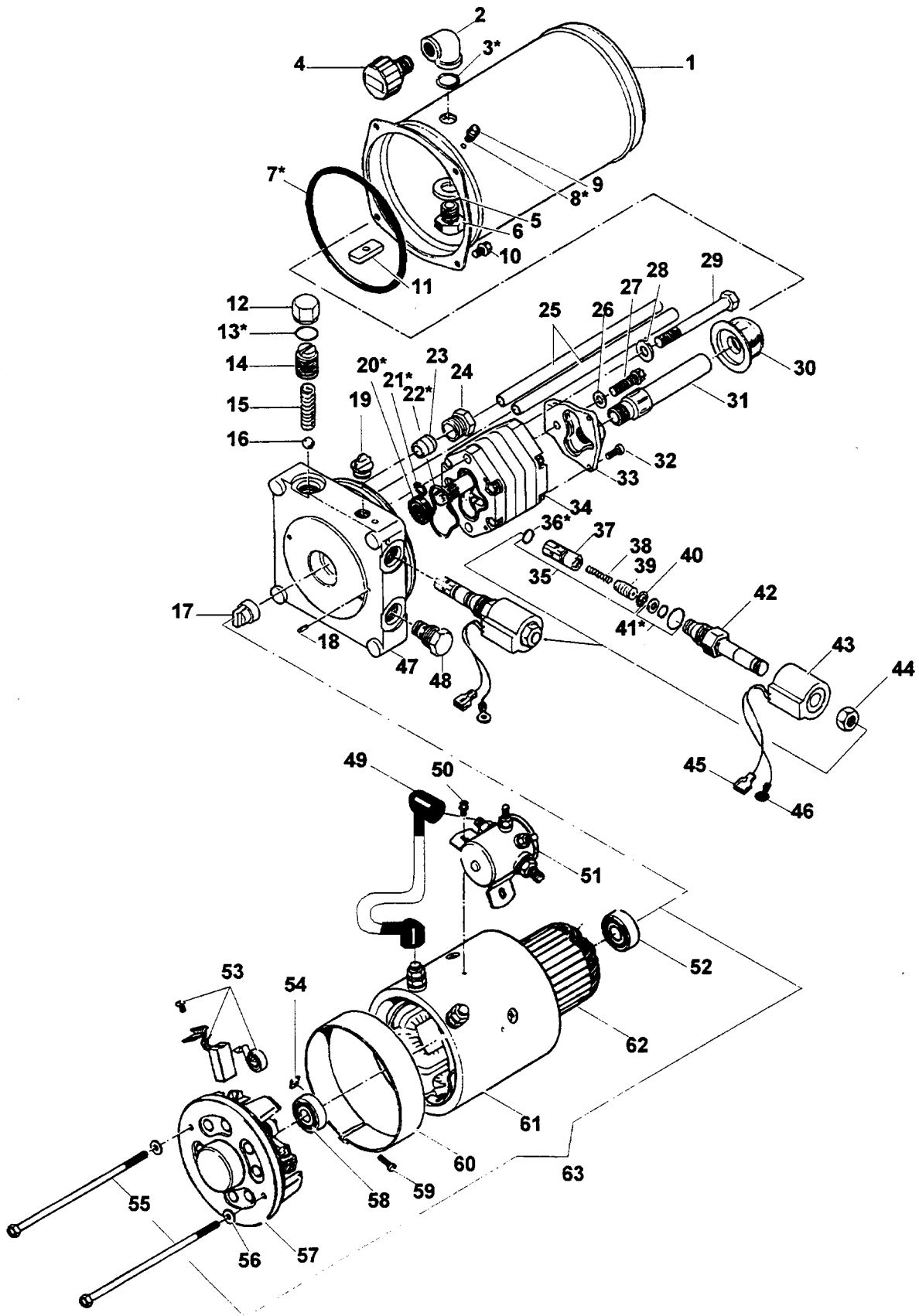
If the above button click is invalid.

Please download this document

first, and then click the above link

to download the complete manual.

Thank you so much for reading



M0473

<https://www.ebooklibonline.com>

Hello dear friend!

Thank you very much for reading.

Enter the link into your browser.

The full manual is available for immediate download.

<https://www.ebooklibonline.com>